



WarmUp
www.defa.com







411381



**MONTERINGSANVISNING
ASENNUSOHJE
FITTING INSTRUCTIONS
MONTAGEANLEITUNG**


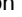
ISO 9001





N Les nøye gjennom hele anvisningen. Sjekk om din biltype er oppført med spesielle monteringsstips , eller med monteringssett , i tabellen. Anvisninger for øvrige DEFA produkter må også gjennomleses nøye.

S Läs noga igenom monteringsanvisningen. Se efter om din bilmodell finns upptagen med monteringsstips , och eventuell monteringssett , i tabellen. Anvisningarna för övriga DEFA produkter i systemet skall också läsas noga.

FIN Lue ennen asennusta koko asennusohje huolella läpi. Asennusohjeen taulukosta selviää, tarvitaanko asennukseen jokin asennussarja , ja onko autollesi erityisiä asennusohjeita . Muidenkin DEFA tuotteiden asennusohjeisiin on perehdyttävä huolella ennen asennusta.

GB Read the fitting instructions carefully. Check if your vehicle is listed with car specific installation tip , or with an installation kit , in the table. Instructions for other DEFA products must also be read carefully.

D Die Einbauanleitung genau befolgen. Kontrollieren ob besondere Montagehinweise , oder ein spezielles Montagesett  für das aktuelle Fahrzeug empfohlen sind. Die Einbauanleitungen anderer Defa WarmUp Produkte genau befolgen.

N Tapp av kjølevæsken. Demontér den angitte frostpluggen i henhold til tabellen.

⚠ Rengjør frostplugghullet godt.

Plassér varmeren. Kontakten på varmeren skal peke i angitt klokkeretning i henhold til tabellen. Skru forsiktig til senterbolten/ mutteren inntil T-skinnesprederen har kontakt med innsiden av motorblokken (A). Vri varmeren forsiktig $\pm 5^\circ$ for å være sikker på at T-skinnen er riktig plassert. Påse at varmeren sitter rett i hullet. Bolten/mutteren trekkes til med 6.0 Nm. Kontrollér at pakningen tetter ordentlig og at varmeren ikke kan trekkes ut eller løsne. Forurenset eller gammel kjølevæske må byttes.

⚠ Varmeren må ikke kobles til strøm før rett type kjølevæske er påfylt og kjølesystemet er luftet i henhold til bilprodusentens anbefalinger. DEFA's apparatintak må anskaffes separat eller som en del av DEFA WarmUp. Motorvarmeren må bare tilkobles jordet stikkontakt. Kontrollér at det er jordingsforbindelse fra det jordete vegguttaket og helt fram til motorvarmerens kapsling, og at karosseriet er forbundet med beskyttelsesjordingen.

⚠ DEFA fraskriver seg ethvert erstatningsansvar der modifikasjoner er utført, uoriginale slanger er benyttet eller motorvarmeren ikke er montert i henhold til monteringsanvisningen. Reklamasjonsrett i henhold til kjøpsloven. Ta vare på kvitteringen.

S Tappa ur kylarvätskan. Demontera den angivna frostpluggen som monteringsanvisningen anger.

⚠ Rengör frostplugghålet noga.

Montera värmaren så kontakten pekar mot angivet klockslag enligt tabellen. Drag åt bulten/muttern försiktigt och se till att T-skenan ligger noga an mot blockväggen (A). Vrid värmaren $\pm 5^\circ$ för att vara säker på att värmaren sitter korrekt och drag till bult/mutter med 6,0 Nm. Fyll på kylarvätska och kontrollera att packningen håller tätt på värmaren.

Förorenad eller gammal kylarvätska skall bytas.

⚠ Värmaren får inte anslutas till 230V innan kylarvätska är påfylld och kylsystemet är luftat enligt biltillverkarens anvisningar. DEFAs anslutningssett köps separat eller som en del av DEFA WarmUp. Motorvärmaren får endast anslutas till jordat uttag. Kontrollera att det finns jordkontakt mellan uttaget och värmarens hölje, och att även bilens kaross är jordad.

⚠ DEFA franskriver sig allt ersättningsansvar där produkten blivit modifierad och/eller motorvärmaren inte är monterad enligt monteringsanvisningen.

Reklamationsrätt enligt konsumentköplagen mot uppvisande av kvitto.

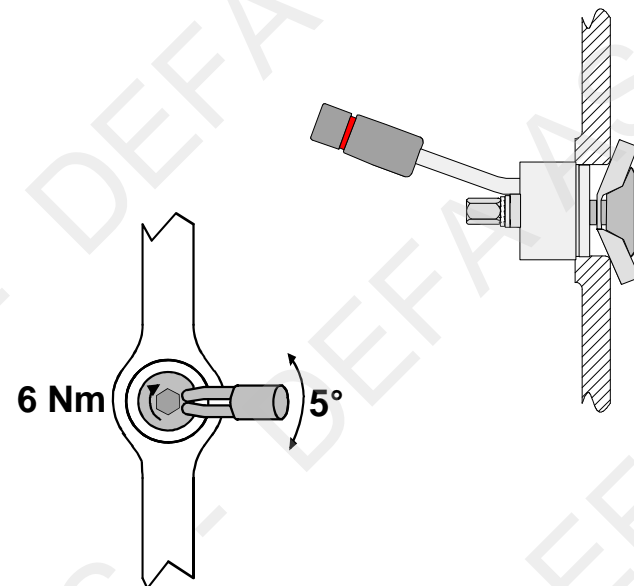
FIN Laske jäähdytysneste pois. Irrota ohjeenmukainen pakkastulppa, taulukon mukaan.

Puhdista pakkastulpan reikä hyvin.

Asenna lämmitin paikalleen. Lämmittimen pistokkeen tulee osoittaa taulukon kello-osoittimen suuntaan. Kierrä mutteria/pulttia kiinnipäin kunnes T-pultin levittyvä osa tavoittaa lohkon seinämät (A). Liikuta lämmittimen pistoketta 5 astetta molempiin suuntiin jotta kiinnike löytää oikean asennon moottorissa. Varmistu siitä että lämmitin asettuu asianmukaisesti paikalleen. Kiristä mutteria/pulttia 6.0 Nm. Täytä jäähdytysjärjestelmä hyväksytyllä pakkasnesteellä ja ilmaa se autonvalmistajan ohjeiden mukaan. Tarkista ettei vuotoja esiinny ja ettei lämmitin lähde vetämällä irti. Likainen / vanha pakkasneste on vaihdettava uuteen.

⚠ Lämmittimeen EI saa kytkeä virtaa ennen kuin jäähdytysjärjestelmä on täytetty hyväksytyllä pakkasnesteellä, ja ilmattu autonvalmistajan ohjeiden mukaan. Moottorinlämmittimen kojepistorasia on aina hankittava yhdessä lämmitinelementin kanssa ellei sitä ennestään ole. Moottorinlämmittimen saa kytkeä vain maadoitettuun pistorasiaan. Maadoitusyhteyden on oltava yhtäjaksoinen maadoitetusta seinäpistoraisasta moottorinlämmittimen runkoon, ja suojamaadoitus on oltava yhteydessä ajoneuvon runkoon.

⚠ DEFA hylkää korvausvaatimuksen jos lämmittimen muotoa on muutettu ja/tai lämmitintä ei ole asennettu asennusohjeen mukaisesti. VALITUKSET: Takuuehtojen mukaisesti. Säilytä kuitti.



GB Drain off the coolant. Remove the indicated frost plug according to the table.

⚠ Thoroughly clean the frost plug hole.

Place the heater. Position the connector in the clock direction indicated in the table. Tighten the center bolt/nut carefully until the T-bar engages with the inside of the water jacket (A). Turn the heater carefully 5° in each direction in order to ensure that the T-bar is correctly positioned. Check that the heater is correctly aligned with the hole. Tighten the bolt/nut to a torque of 6 Nm. Check that the seals are completely watertight, and that the heater cannot loosen or be withdrawn. Contaminated or old coolant must be renewed.

⚠ Do not connect the heater electrically until the correct type of coolant is refilled, and the system is bled according to the car manufacturer's specifications. DEFA's power inlet cable must be acquired separately or as a component in the DEFA WarmUp system. Only connect the heater to an earthed mains socket. Check for earth connection between the mains socket, the heater's body and the chassis.

⚠ DEFA denies liability for any damage related to the use of unoriginal hoses, fitting which is not according to instructions or other modifications. Claims according to national consumer laws. Please retain your receipt.

D Das Kühlwasser ablassen. Den in der Tabelle angegebenen Verschlussdeckel des entspr. Kernloches demontieren.

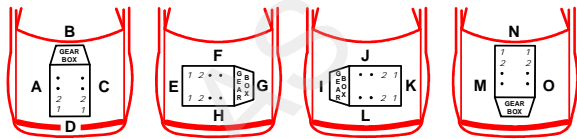
⚠ Das Kernloch sorgfältig reinigen.

Den Wärmer mit dem Anschlusskontakt in der vorgegebenen Lage (Uhrzeigerstellung) montieren. Die Mutter vorsichtig anziehen bis die T-Schiene an der Innenseite des Motorblockes berührt (A). Den Wärmer vorsichtig um ± 5 Grad drehen um zu kontrollieren das die T-Schiene korrekt anliegt. Der Wärmer muss gerade im Kernloch sitzen. Die Mutter wird mit 6,0 Nm angezogen. Kontrollieren das der O-Ring dicht ist. Kontrollieren das der Wärmer nicht herausgezogen bzw. verdreht werden kann. Verunreinigte oder alte Kühlflüssigkeit muss erneuert werden.

⚠ Der Wärmer darf nicht betrieben werden bevor das Kühlsystem gemäß den Anweisungen des Fahrzeugstellers befüllt und entlüftet wurde. DEFA's Anschlusskontakt muss zusätzlich gekauft werden oder als ein Bestandteil des WarmUp. Den Motorvorwärmer nur an einer geerdeten Steckdose (Wandanschluss) anschließen. Kontrollieren, daß die Erdungsverbindung zwischen dem geerdeten Wandanschluss bis zum Gehäuse des Motorvorwärmers besteht.

⚠ Bei Schäden, die auf Veränderungen an der Motorheizung oder auf unsachgemässe Montage zurückzuführen sind, lehnt DEFA jeglichen Garantieanspruch auf ab. Es gelten die gesetzlichen Gewährleistungsbestimmungen. Quittung aufbewahren.

CHRYSLER/PLYMOUTH											
NEON 1.6	02>			F1	6						15
PT CRUISER 1.6	02>			F1	6						15
PT CRUISER 2.0	00>			F2	9						13
PT CRUISER GT 2.4T	04>			F2	10						24
SEBRING 2.0	01>			F1	4						14
DAIHATSU											
CHARMANT 1300	82-86		4K	C1							
CHARMANT 1600	82-83		2T	C1							
CHARMANT 1600	84-86		4-A	C3							
ROCKY 4x4 Bensin/Petrol	84-91		3Y	C4							
DODGE											
POWERWAGON			SD35	C1							
FORD											
ESCORT 1.8	92>	ZETA	F2	9							1
ESCORT 2.0	92>	ZETA	F2	9							1
FIESTA 1.25	95>	ZETEC-S	F	9							
FIESTA 1.4	97-01	ZETEC-S	F	9							
FIESTA 1.4	02>	ZETEC-S	F	9							
FIESTA 1.6	02>	ZETEC-S	F	9							
FOCUS 1.4	99>	ZETEC-S	F	9							
FOCUS 1.6	99>	ZETEC-S	F	9							
FOCUS 1.6	05>	DURATEC	F	9							25
FOCUS C-MAX 1.6	04>	DURATEC	F	9							25
FUSION 1.4	03>	DURATEC	F	9							
FUSION 1.6	03>	DURATEC	F	9							
ORION 1.8		ZETA	F2	9							1
PROBE 2.2 TURBO			F4	2							
PUMA 1.7	98>	ZETEC-S	F	9							5
RANGER 2.5 TDCi	07>	WL	A3	4							32
HYUNDAI											
ACCENT 1.3	94-99	G4E	F1	3							
ACCENT 1.4	06>	G4EE	F2	6							18
ACCENT 1.5	99>	G4K	F1	6							10
ACCENT 1.6	94>	G4ED	F2	6							18



HYUNDAI											
GETZ 1.3	03>	G4EA	H1	10							19
GETZ 1.4	05>	G4EE	F2	6							18
GETZ 1.6	03>	G4ED	F2	6							18
GETZ 1.5 CRDi	06>	D4FA	H	12							27
H 100	93-98	G4CS	C2	6							
H1 SVX 2.4	98>	G4CS	C1	6							
MATRIX 1.8	02>	G4GB	F2	6							18
SANTA FE 2.4	01>	G4JS	H1	7							
SONATA 2.0	99>	G4JP	H1	7							
SONATA 2.4i	88-93	G4S	J1								
SONATA 2.4 16V	99>	G4J8	H1	6							
SONATA 2.5 V6	99>	G6BV	F3	10							
XG 2.5	99>	G6BV	F3	10							
ISUZU											
MIDI		4ZC1	A								
MIDI 4x4		4ZC1	A								
MIDI D		4FD1	A3								2
MIDI D 4x4		4FD1	A3								2
WFR		4ZC1	A2								
WFR D		4FD1	A3								
WFS		4ZC1	A2								
JEEP											
CHEROKEE 2.4	02>		A1	4							
CHEROKEE 3.7 V6	02>		A1	6							16
KIA											
MAGENTIS 2.0	02>	G4JP	H1	7							12
MAGENTIS 2.5 V6	02>	G6BV	F3	10							1
SEPHIA 1.6	94-96	B6	H4	3							3
CERATO 1.5 CRDi	05>	D4FA	H	12							27
SORENTO 2.4	03>	G4JS	C1	5							22
RIO 1.5 CRDi	05>	D4FA	H	12							27
LEXUS											
GS 300	-98		A3	4							
GS 300	98>	2JZ-GE	A3	5							1
IS 200	99>	1G-FE	A5	8							
LS 400	-98		A1								12

MAZDA						
2 1.25 (DY)	03>	FUJA	F	9		23
2 1.4 (DY)	03>	FXJA	F	9		23
2 1.6 (DY)	03>	FYJA	F	9		23
323 1.3	96>	B3	H4	3		
323 F 1.8	89-96	BPE	H2			
323 STW. 4x4	88-94	B6	H4			
5 2.0 DE	06>	RF-T	H1	3		29
5 2.0 TD FACELIFT	08>	RF-T	H1	3		29
626 D	88>	RF-N	H3			
626 2.0 TD	98>	RF	H2	3		
6 2.0 TD	08>	RF-T	H1	3		29
6 2.0 TD FACELIFT	06>	RF-T	H1	3		29
6 2.2 TD	09>	R2-T	H2	7		34
BT 50 2.5 MZR-CD	07>	WL	A3	4		32
CX7 2.2 TD	09>	R2-T	H2	7		34
MPV 2.0 TD	02>	RF	H2	7		20
MX5 1.6 (MIATA)	-93	B6	C2			
MX5 1.8	01>	BP	C2	7		
PREMACY 2.0 TD	03>	RF	H2	1		21
MINI						
COOPER	01>	W10B16	F1	6		15
COOPER S	02>	W11B16	F1	6		15
ONE	01>	W10B16	F1	6		15
MITSUBISHI						
CANTER FE 3.5			C3			
CANTER FE 5.5			C3			
CANTER FH 100		6D31	C5			
CARISMA 1.6	95-00	4G92	H2	8		
CARISMA 1.6	01>	4G92	F1	1		
CARISMA 1.8	95-99	4G93	H2	8		
CARISMA 1.8	00>	4G93	H2	8		
CARISMA 1.8 GDi	98>	4G93	H2	8		
COLT 1.3	96>	4G13	H4	5		
COLT 1.5	88-91	4G15	L3			
COLT 1.5 CZT	05>	4G15	H1	9		28
COLT 1.6	96>	4G92	F1			
COLT D	84-88	4D65	J2			

COLT RALLIART 1.5 TURBO	09>	4G15	H1	9		28
COSMOS		4G63	C1			
DIAMANT 2.0		4G63	C1			
GALANT 2.0		4G63	C1			
GALANT 2.0	84-87	4G63	J1			
GALANT 2.0	-93	4G63	J1	10		
GALANT 2.0	94-96	4G63	J2	10		
GALANT 2.0 TURBO	84-87	4G63	J1			
GALANT 2.0 V6	93>	6A12	L3	9		1
GALANT 2.0 D	-93	4D68	J2	6		
GALANT 2.0 D	94>	4D68	J4	3		
GALANT 2.4 Kat.	87-90	4G64	J1			
GALANT TD	84-94	4D65	J2			
L 200 2.0	85-93	4G63	C1			
L 200 2.0 4x4	85-93	4G63	C1			
L 200 2.4	94-97	4G64	C2	6		
L 300 2.0	85-88	4G63	C1			
L 300 2.0 4x4	89-93	4G63	C1			
L 400 2.0	96>	4G63	C2	6		
L 400 2.4 4x4	96>	4G64	C2	6		
LANCER 1.3	96-03	4G13	H4	5		
LANCER 1.3	04-04	4G13	H4	5		
LANCER 1.3	05>	4G13	H1	5	460372	12
LANCER 1.5	88-91	4G15	L3			
LANCER 1.6	04-04	4G18	H4	5		
LANCER 1.6	05>	4G18	H1	5	460372	12
LANCER 1.8 D	88-90	4D65	J2			
LANCER 1800 4x4	89>	4G37	J2			
LANCER 2.0 D	92-93	4D68	J1	9		
LANCER 2.0 D	94>	4D68	J3	1		1
PAJERO 2.4	91-94	4G64	C1			
PAJERO PININ 1.8	00>	4G93	A1	1		
PAJERO PININ 2.0 GDi	01>	4G94	A1	12		
SPACE STAR 1.3	99-02	4G13	H1	7		
SPACE STAR 1.3 w/AC	99>	4G13	H4	6		6
SPACE STAR 1.3	03>	4G13	H4	5		
SPACE STAR 1.6	01-02	4G18	H4	2	460372	
SPACE STAR 1.6	03>	4G18	H4	5		
SPACE STAR 1.8 GDi	99>	4G93	H2	8		12
SPACE WAGON 2.0	-92	4G63	J1-2			
SPACE WAGON 2.0	93>	4G63	J2			

SPACE WAGON 2.0 4x4	-93	4G63	J1			
SPACE WAGON 2.0 4x4	94>	4G63	J2			
SPACE WAGON 2.0 TD	92-93	4D68	J3	1		1
SPACE WAGON 2.0 TD	94>	4D68	J3	1		1
SPACE WAGON 2.4	92>	4G64	J1	3		3
SPACE GEAR 2.0	96>	4G63	C2	6		
SPACE GEAR 2.4 4x4	96>	4G64	C2	6		
NISSAN						
CAB STAR E 90	00>	BD30TI	A2	7		
CAB STAR E 110	00>	TD27T	A2	7		
ECO 35	97>	BD30TI	A2	7		
ECO 45	97>	BD30TI	A2	7		
ECO 56	97>	BD30TI	A2	7	460326	
KING CAB 2.3 D	83-88	SD23	C1			
KING CAB 2.5 D	83-88	SD25	C1			
KING CAB 2.5 D 4x4	-89	SD25	C1			
KING CAB 2.5 D	88>	TD25	A2	7		
KING CAB 2.5 TDi	88>	TD25T	A2	7		
KING CAB 2.7 TD	90-93	TD27	A2			
KING TERRANO 2.7 TD	90-93	TD27T	A2			
KING VAN 2.3 TD	87-89	TD23	A2			
KING VAN 2.5 TD	89>	TD25	A2			
PATROL 3.0 D	00>	ZD30	C	4		11
PATROL 3.3 TD	82-89	SD33T	C1			
PICK UP 2.3 D	86>	SD23	C1			
PICK UP 2.5 D	86>	SD25	C1			
PICK UP 2.5 TD	90>	TD25	A2			
TERRANO 2.7 TD	90-93	TD27T	A3	7		
TERRANO II 2.7 TD	93>	TD27	A3	7		
URVAN 2.3 D	84-87	SD23	C1			
URVAN E 20	80-82	H20	C3			
OPEL						
COMBO 1.7 D	96>	X17D	H1	7		6
CORSA 1.7 D	96>	X17D	H1	7		6
SMART						
FORFOUR 1.5T Brabus	06>	4G15	H1	9		28
SUMITOMO						
LS 2650		4D31T	J3			
TOYOTA						
4-RUNNER 3.0 V6	89>	3VZ-E	A1	2		
4-RUNNER 3.0 V6 w/AC	89>	3VZ-E	C1	2		

411381

TOYOTA						
AVENSIS 1.6	98-00	4A-FE	H3	2		
AVENSIS 1.8	98-00	7A-FE	H3	2		
CAMRY 1.8	-86	1S	F1			
CAMRY 1.8	86-90	1S	F2			1
CAMRY 2.0	86-91	3S-FE	F2			
CAMRY 2.0 TD	85>	2C-T	H1,H3			
CAMRY 2.2	91-96	5S-FE	F3			
CAMRY 2.5 V6	88-91	2VZ-FE	H1			
CAMRY 3.0 V6	91>	3VZ-FE	F3	10		1
CAMRY GLi	-86	2SE	F1			
CARINA E 1.6	92>	4A-FE	H4	6	460372	
CARINA E 1.8	92>	4A-FE	H4	6	460372	
CARINA E 2.0	92>	3S-FE	F3	4		
CARINA E 2.0	92>	3S-GE	F3	4		4
CARINA E 2.0 D (J)	92>	2C	H3	2		
CARINA II 1.6	84-87	4A	H3			
CARINA II 1.6	88-92	4A-F	H4			
CARINA II 1.8 GLi	-86	2SE	F1			
CARINA II 2.0	88-92	3S-FE	F1			
CARINA II 2.0 D	88-92	2C	H1,H3			
CELICA 1600 GT 16V	85>	4A-GE	H3			
CELICA 1.6	90-94	4A-FE	H4			2
CELICA 1.8	94-99	7A-FE	H3	2		
CELICA 2.0	94>	3S-GE	F2	4		
CELICA 2.0 GTi 16V	85-89	3S-GE	F2			
CELICA TURBO 4x4	90-94	3S-GTE	F2			
COROLLA 1.3 12V	84-87	2E	H4			
COROLLA 1.3	87-91	2E	H4			
COROLLA 1.3	82-97	4E-FE	H4	6		
COROLLA 1.3	98>	4E-FE	H4	6		
COROLLA 1.4i	95-99	4E-FE	H4	6		
COROLLA 1.6	84-86	4A	H3			
COROLLA 1.6	87-97	4A-FE	H4	6	460372	
COROLLA 1.6	98-99	4A-FE	H4	6		
COROLLA 1.6 4x4 STW	89-92	4A-FE	H4			
COROLLA 1.8	98-99	7A-FE	H4	2	460372	8
COROLLA 1.8	00-01	7A-FE	H3	2	460372	

COROLLA 1.8 4x4	93>	7A-FE	H3	3		
COROLLA 2.0 D	93-97	2C	H3	10		2
COROLLA GTi 16V	87>	4A-GE	H4			
COROLLA GTi w/servo	90>	4A-GE	H3		460372	7
DYNA 2.5 D-4D	02>	2KD-FTW	A3	8		
DYNA 200		3B	C4			
DYNA 3.0 D-4D	07>	1KD-FTV	A3	8		33
DYNA 300		13B	C4			
DYNA 300		14B	C4			
DYNA 3000 D	81>	B	C4			
HI ACE 1800	83-85	2Y	C4			
HI ACE 2.0	89-93	1RZ	A1			
HI ACE 2.4	96>	2RZ-E	A2	5		
HI ACE 2.4 4x4	89-95	2RZ-E	A1			
HI ACE 2.4 with/AC	89>	2RZ-E	A2	5		
HI ACE 2.5 D-4D	02>	2KD-FTV	A1	7		17
HI ACE 2.5 D-4D	07>	2KD-FTV	A1	7		31
HI ACE 2.7	98>	3RZ-FE	A1	5		
HI ACE 2000	77-82	18R	C2			
HI ACE 4x4			C4			
HI LUX 1.8	83>	2Y	C4			
HI LUX 2.2	89>	4Y	C4			
HI LUX 2.5 D-4D	02>	2KD-FTV	A1	7		17
HI LUX 2.5 D-4D 127kW	10>	2KD-FTV	A3	8		35
HI LUX 2000	77-82	18R	C1-4			
HI LUX 2.5 D-4D	06>	2KD-FTV	A1	7		17
HI LUX 2.5 D-4D	07>	2KD-FTV	A1	7		30
HI LUX 3.0 D-4D	09>	1KD-FTV	A3	8		33
LAND CRUISER 3.4 V6	96>	5VZ-FE	C3	3		4
LAND CRUISER 4.2 D		1HZ	A1-5			
LAND CRUISER 4.2 D	95>	1HDFT	A6	5	460372	5
LAND CRUISER 4.2 TD	90-94	1HD-T	A5			
LAND CRUISER 4.2 TD	98>	1HD-FTE	C	4		9
LAND CRUISER 4.7 V8	98>	2UZ-FE	C1	5		
LAND CRUISER D 5-CYL		IPZ	A1			
LAND CRUISER 70 4.2 D	98>	1HZ	A1	7		
LITE ACE	86>	5K	C1-2			
MODEL-F			C4			
MR 2 1.6	85-90	4A-GE	H1			
MR 2 2.0 GTi 16V	90>	3S-GE	F2			

SPORTVAN		3Y	C4			
STARLET 1.0	85-93	1E	H4			
STARLET 1.3		4E-FE	H4	6		
STARLET 1.3		2E-E	H4			
TERCEL	82-88	3A	C1			
TERCEL 4x4	82-88	3A	C1			
TRUCK		1Z				
VOLKSWAGEN						
TARO 1.8	89>	2Y	C1			
TARO 2.2	89>	4Y	C4			
VOLVO						
C30 1.6	07>	B4164S3	F	9		25,26
S40 1.6	05>	B4164S3	F	9		25,26
S40 1.8i GDi	99>	B4184	H2	8		
V50 1.6	05>	B4164S3	F	9		25,26

FORD ESCORT 1.8 [ZETA], 2.0 [ZETA], ORION 1.8
KIA MAGENTIS 2.5 V6, LEXUS GS 300
MITSUBISHI GALANT 2.0 V6, LANCER 2.0 D (94>)
TOYOTA CAMRY 1.8 (86-90), 3.0V6

1 1

N Varmeren monteres fra undersiden.

S Motorvärmaren monteras från undersidan.

FIN Moottorinlämmitin asennetaan alakautta.

GB The heater must be installed from underneath.

D Der Vorwärmer wird von der Fahrzeugunterseite her eingebaut

ISUZU MIDI D, MIDI D 4x4

TOYOTA CARINA E 2.0 D, COROLLA 2.0 D [2C]

1 2

N Demonter startmotor.

S Demontera startmotorn.

FIN Irrota käynnistinmoottori.

GB Dismount the starter motor.

D Anlasser ausbauen.

KIA SEPHIA 1.6

1 3

N Demonter braketten som dekker monteringsstedet.

S Demontera fästet som täcker monteringsstället.

FIN Irrota kiinnike asennuspaikan edestä.

GB Remove the bracket which masks the installation point.

D Die Halterung, die die Einbaustelle abdeckt, ausbauen.

TOYOTA CARINA E 2.0, LAND CRUISER 3.4 V6 24V

1 4

N Mutteren på varmeren må skrus inn før varmeren sitter korrekt

S Muttern på värmaren måste skruvas in innan värmaren sitter ordentligt.

FIN Lämmitin asettu paikalleen mutteria kiristämällä.

GB The nut on the engine heater must be tightened before the heater will fit correctly.

D Die Mutter am Heizgerät muss eingeschraubt werden, ehe das Heizgerät korrekt sitzt.

411381

FORD PUMA 1.7

TOYOTA LAND CRUISER 4.2 D [1HDFT]

1 5

N Demonter varmedeksel rundt katalysatoren før montering av varmeren.

S Demontera värmeskyddet runt katalysatorn innan montering av värmaren.

FIN Irrota lömpösuojapelti katalysaattorin ympäriltä ennen asennusta.

GB Remove the heat shield surrounding the catalytic converter before fitting the engine heater.

D Das Hitzeschild um den Katalysator ist vor der Montage des Heizgeräts auszubauen.

OPEL COMBO 1.7 D [X17D], CORSA 1.7 D [X17D]

1 6

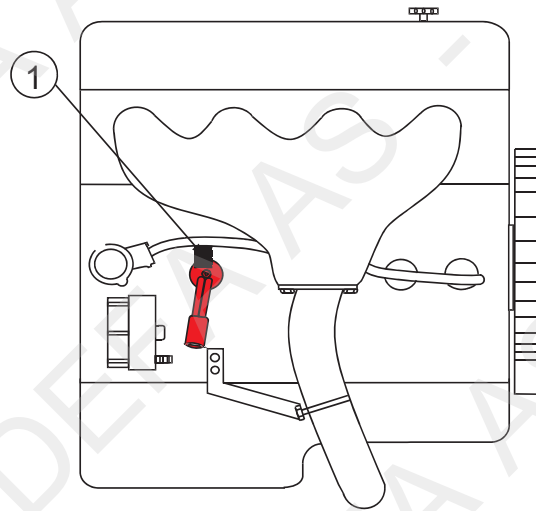
N Bøy festejernet (1) opp før montering av varmeren.

S Vik fästet (1) uppåt innan värmaren monteras.

FIN Taivuta putkessa oleva kiinnike (1) ylöspäin ennen asennusta niin, että lämmitin sopii paikalleen.

GB Bend the bracket (1) up before fitting the engine heater.

D Vor der Montage des Heizgeräts das Befestigungsstück (1) nach oben biegen.



TOYOTA COROLLA GTi w/ servo/power assist steering

1 7

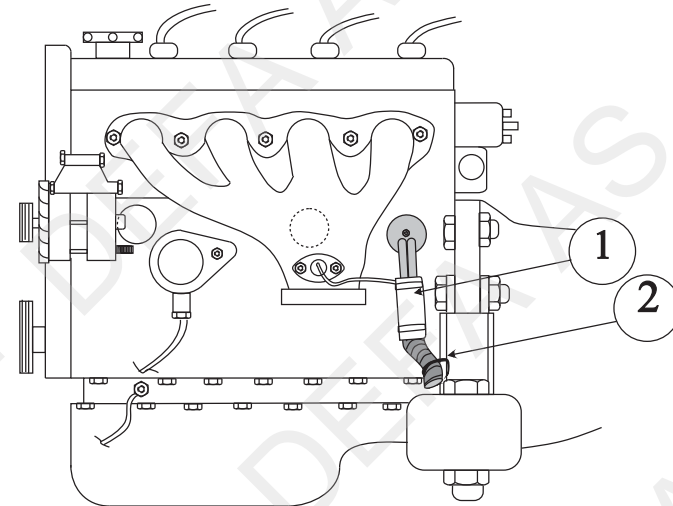
N Trekk til varmeren og kontroller at den sitter korrekt og ikke kan vippes i hullet. Strips kabelen fast til motorfestet(2). Monter varmebeskyttelse på kontaktdelen(1).

S Dra åt skruven till värmaren och kontrollera att den sitter fast. Värmaren skall inte sitta löst i hålet. Fäst kabeln mot motorfästet (2) med kabelband. Montera värmeskyddet runt värmarens och kabelns kontaktdel (1)

FIN Kiristä lämmitin hyvin paikalleen ja varmista käsin vetämällä lämmittimestä että se istuu hyvin kiinni. Panssarikaapeli kiinnitetään siteellä moottorikiinnikkeeseen (2). Lämmittimen pistokkeen ympäri on asennettava lämpösuoja (1).

GB Tighten the nut on engine heater and check that it is correctly positioned and cannot be moved or rocked in the frost plug hole. Attach the cable firmly to the engine mounting (2) and fit the heat shield over the plug-in contact section.

D Heizgerät fest anziehen und korrekten Sitz kontrollieren, so dass es im Frostloch nicht hochgekippt werden kann. Kabel mit Clips an der Motorbefestigung(2) festmachen. Wärmeschutz am Kontakteil anbringen.



TOYOTA COROLLA 1.8 (98-99)

1 8

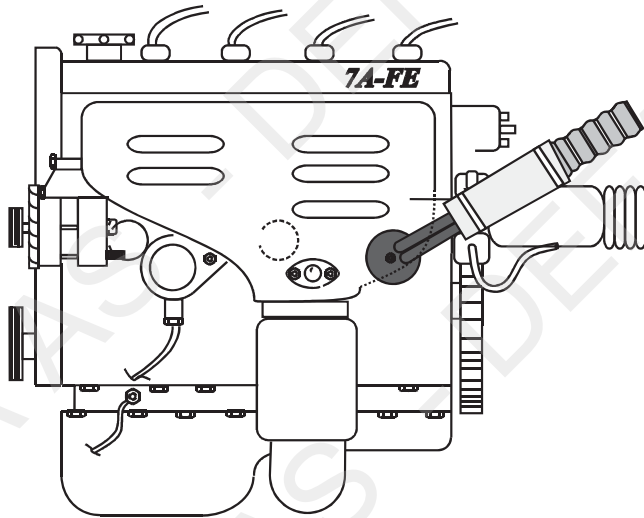
N Før montering demonteres deksel over eksosmanifol. Monter varmeren slik at kontakten kommer ut mellom røret og lufteskruene for clutch-pumpen. Monter varmebeskyttelse nr. 460372.

S Innan montering demontera skyddet över avgasrøret. Montera värmaren med kontakten utstickande mellan røret och avluftnings skruven för kopplings cylindern. Montera värmeskydd nr. 460 372.

FIN Irrota pakosarjan lämpösuoja. Asenna lämmitin siten että pistoke tulee kytkimen työsylinterin nesteputken ja ilmausruuvien välistä.

GB Remove the cover over the exhaust manifold before fitting the engine heater. Fit the engine heater in such a way that the plug-in contact is positioned between the pipe and the bleed screws for the clutch pump. Fit the heat protector No.460372.

D Vor der Montage Abdeckung über den Auspuffkrümmer ausbauen. Heizgerät so anbringen, dass der Kontakt zwischen dem Rohr und den Lüftungsschrauben für die Kupplungspumpe herauskommt.- Wärmeschutz Nr. 72 anbringen.



411381

TOYOTA LAND CRUISER 4.2 TD [1HD-FTE]

1 9

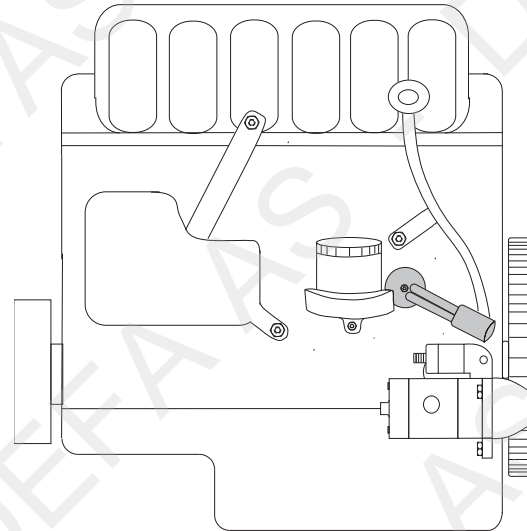
N Varmeren monteres i frosthullet mellom oljefilteret og peilepinnen. Demonter dreneringsdekselet under oljefilteret. Vri varmeren slik at plug-in kontakten kommer kl. 4. Monter dreneringsdekselet.

S Värmaren monteras i frostpluggen som ligger mellan oljefiltret och oljestickan. Demontera skyddet runt oljefiltret och demontera frostlocket. Vrid värmarens kontakt i riktning kl. 4. Montera skyddet runt oljefiltret.

FIN Lämmitin asennetaan pakkastulpan reikään öljynsuodattimen ja öljyn mittatikun välissä. Irrota kaukalo öljynsuodattimen alta. Käännä lämmitintä niin että pistoke osoittaa klo.4. Täytä jäähdytysjärjestelmä nesteellä ja ilmaa se autonvalmistajan ohjeiden mukaan.

GB Fit the engine heater in the frost plug hole between the oil filter and the oil dip-stick. Remove the drain pan underneath the oil filter. Twist the heater so that the plug-in contact is pointing in direction 4 o'clock. Refit the drain pan.

D Heizgerät ins Frostloch zwischen Ölfilter und Peilstab montieren. Drainagedeckel unter dem Ölfilter ausbauen. Heizgerät so drehen das der Einsteckkontakt auf "4 Uhr" zeigt. Drainagedeckel montieren.



HYUNDAI ACCENT 1.5 (99>)

1 10

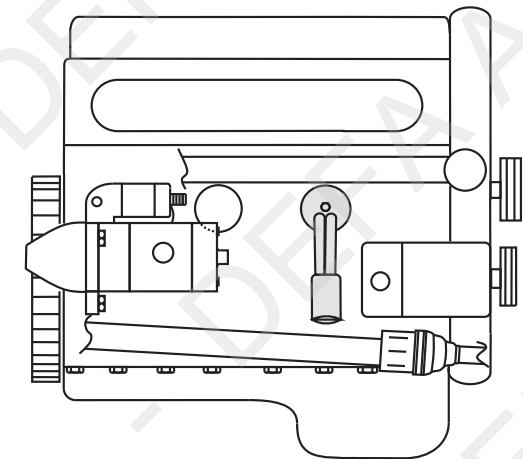
N For lettere montering: Løsne braketten for feste av ledningen for lambdasonden. Løsne bankesensoren og vri den slik at den går klar av varmeren. Monter varmeren. **NB!** Trekk til bankesensoren med moment i henhold til verkstedlitteraturen. Monter braketten for feste av ledningen for lambdasonden

S För att underlätta monteringen: Lossa fästet för lambdasondkabeln. Lossa knacksensorn och vrid den så den går fri från värmaren. Montera värmaren. OBS! Dra fast knacksensorn med rätt moment enligt verkstadshandboken. Återmontera fästet för lambdasondkabeln.

FIN Asennuksen helpottamiseksi irrotetaan lambda-anturin johdon kiinnike. Löysää nakutustunnistin ja käännä sitä niin että lämmitin mahtuu paikoilleen. Asenna lämmitin. HUOM! Kiristä nakutustunnistin autonvalmistajan ilmoittamaan momenttiin. Kiinnitä lambda-anturin johdon kiinnike takaisin paikoilleen. Tarkista mahdolliset vuodot.

GB To ease the installation: Loosen the bracket for the cable for the lambda sensor. Loosen the knock sensor and twist it aside, clear of the heater. Fit the heater. **NOTE!** Tighten the knock sensor using the appropriate torque given in the service literature. Fit back the bracket for the lambda sensor cable.

D Zur Erleichterung der Montage: Den Klopfsensor lösen und zur Seite drehen so das er nicht den Motorwärmer berührt. Motorwärmer einsetzen. !! Den Klopfsensor wieder mit vorgeschriebenem Drehmoment anziehen. Die Halterung der leitung zur Lambdasonde wieder befestigen.



NISSAN PATROL 3.0 D

1 11

N Før montering demonteres tverrbjelken under motoren. Demonter fremre beskyttelsesplate under motoren. Løsne eksosrøret fra katalysatoren og fra festet på gearkassen. Skyv eksosrøret til venstre. Ved montering av eksosrøret skal ny pakning benyttes, Del nr. 20691-30P00. **NB! Påse at eksosanlegget er avkjølt før monteringen påbegynnes.** Fare for forbrenning. Frostlokket demonteres lettest ved å gå inn bak venstre forhjul, mellom rammevinge og innerskjerm, med en lang dor. Påse at frostlokket ikke blir liggende inne i motoren. Monter varmeren. Benytt en avkappet 1/4" pipe ved tiltrekking av varmeren.

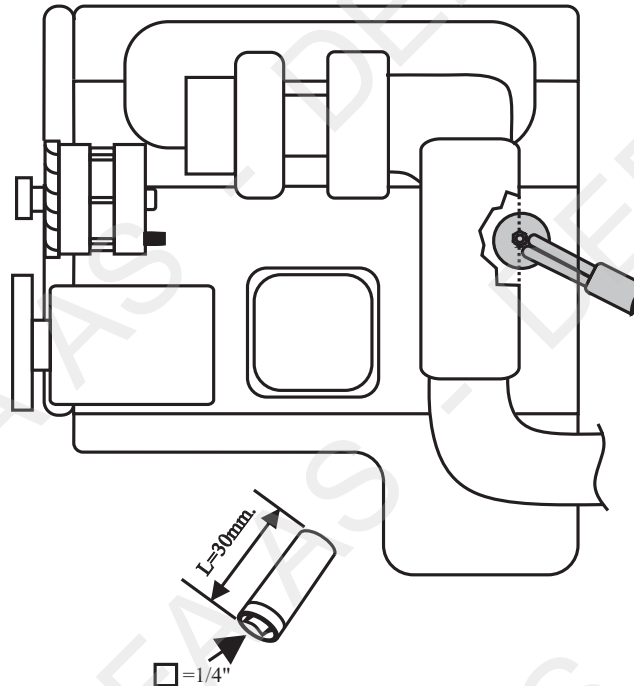
S Före monteringen demonteras främre skyddsplattan under motorn. Lossa avgasrøret från förkatalysatorn och från fästet till vänster om växellådan. Skjut avgasrøret åt vänster. Vid återmontering skall ny avgaspackning monteras, artnr 20691-30P00. **OBS! Se till att avgassystemet är avkylt innan demonteringen påbörjas. Risk finns för brännskador.** Frostlocket demonteras lättast genom att gå in vid vänster framhjul, mellan rambalk och innerskärm, med ett långt dorn och helst slå i lockets nederkant. Var försiktig så att inte froslocket åker in i motorn. Montera värmaren. Använd eventuellt en avkapad lång 1/4" hylsa för att dra åt värmaren.

FIN Irrota poikittaispalkki moottorin alta. Irrota etummainen suojalevy moottorin alta. Irrota pakoputki katalyysaattorista ja kiinnikkeestään vaihdelaatikossa. Työnnä pakoputkea vasemmalle. Kun pakoputki asennetaan paikoilleen on uutta tiivistettä käytettävä (varaosa no. 20691-30P00). **HUOM! Varmistu, että moottori on jäähtynyt ennen asennusta, ettei tule palovammoja.** Pakkastulppa on helpoin irrottaa pitkällä tuurnalla vasemman etupyörän takaa, runkopalkin ja sisälokasuojan välistä. Katso, ettei pakkastulppa luiskahda moottorin vesitilaan. Asenna lämmitin. Kiristä lämmitin 30mm pitkällä 1/4" hylsillä. Täytä jäähdytysjärjestelmä autonvalmistajan suosittelemalla nesteellä ja ilmaa se hyvin. Tarkista mahdolliset vuodot.

GB Before fitting the engine heater, the transverse underneath the engine must be removed. Remove the protective plate in front, underneath the engine. Loosen the exhaust pipe from the catalyzer and from the fastening of the gear box. Pull the exhaust pipe to the left. By replacing the exhaust pipe, a new gasket must be used, part no. 20691-30 P00. **NOTE: Make sure the exhaust system has cooled down before starting installation work.** See to that the Hot parts can cause burns. The easiest method of removing the frost plug is to approach behind the left hand front wheel between frame member and inner wing, using a long centre-punch. Do not allow the frost plug to remain in the engine

compartment. Fit the engine heater. Use a shortened 1/4" socket to tighten the heater.

D Vor Montage ist die Traverse unter dem Motor auszubauen. Die vordere Schutzplatte unter dem Motor entfernen. Das Abgasrohr vom Katalysator und von der Befestigung am Getriebe lösen. Das Abgasrohr nach links schieben. Neue Dichtung Nr.20691-30P00 beim zusammensetzen verwenden. **Die Abgasanlage muss vor Montagebeginn abgekühlt sein!** Verbrennungsgefahr! Der Froststopfen ist hinter dem linken Vorderrad mit einem langen Dorn zugänglich. Darauf achten, das der Froststopfen nicht in den Motor gelangt, bzw im Motorraum liegen bleibt. Den Motorwärmer montieren. Einen 30mm langen 1/4" Rohrsteckschlüssel zum festziehen des Motorwärmers verwenden. Ggf. einen längeren Steckschlüssel auf 30mm kürzen.



KIA MAGENTIS 2.0, LEXUS IS 200, MITSUBISHI LANCER 1.3 (05>), 1.6 (05>), SPACE STAR 1.8 GDi

1 12

N Demonter varmedeksel over eksosmanifold før montering.

S Demontera värmeskyddet over eksosmanifold innan montering

FIN Irrota pakosarjan lämpösuoja ennen asennusta.

GB Remove the heat shield over the exhaust manifold before fitting the engine heater.

D Das Hizeschild ober den Auspuffkrümmer ist vor der Montage des Heizgeräts auszubauen.

CHRYSLER PT CRUISER 2.0

1 13

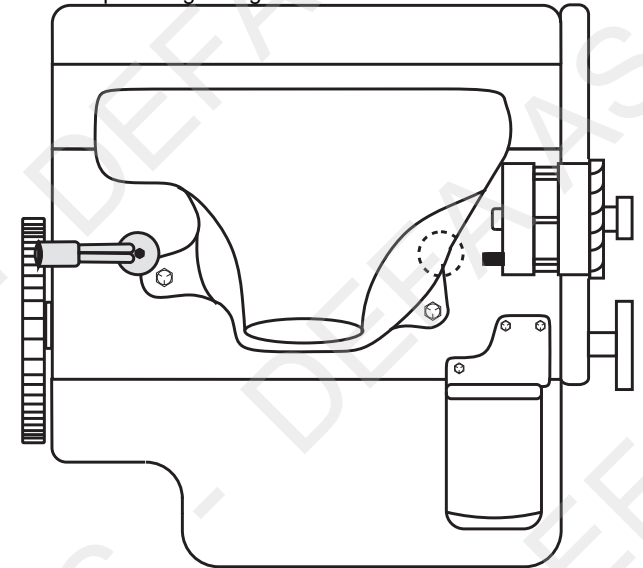
N Før montering, bøyes varmeskjoldet vekk fra frostlokket.

S Före monteringen böjs värmeskyddet bort från frostlokket

FIN Ennen asennusta, taivuta alkuperäinen lämpösuoja sivuun pakkastulpan edestä.

GB Before installation, bend the heat shield away from the frost plug hole.

D Vor der Montage ist die Wärmeschutzschirmung vorm Froststopfen wegzubiegen.



411381

CHRYSLER SEBRING 2.0**1 14**

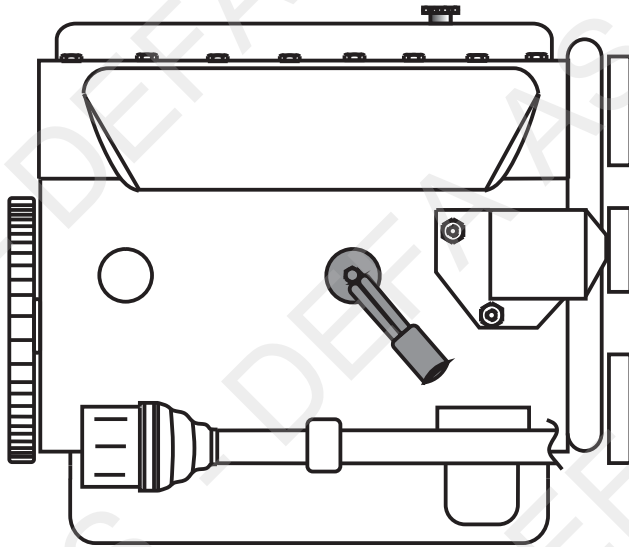
N Strips fast apparatintakskabelen slik at den går klar av reimskivene.

S Fäst upp intagskabeln med buntband så att den går fri från remskivan.

FIN Kiinnitä panssarikaapeli muovisiteillä hyvin niin ettei se pääse koskettamaan hihnapyöriin.

GB Strap the power inlet cable well clear of the pulleys.

D Die Anschlussleitung mit Kabelbindern befestigen, so das ein Sicherheitsabstand zur Riemenscheibe der Lichtmaschine erhalten bleibt.

**CHRYSLER NEON 1.6, PT CRUISER 1.6
MINI COOPER, COOPER S, ONE****1 15**

N Koble av batteriets minuspol før montering. **NB!** Se bilens manual. Løsne varmedekselet over starteren, og legg det til side. Monter varmeren. Monter tilbake varmedekselet og batteriets minuspol.

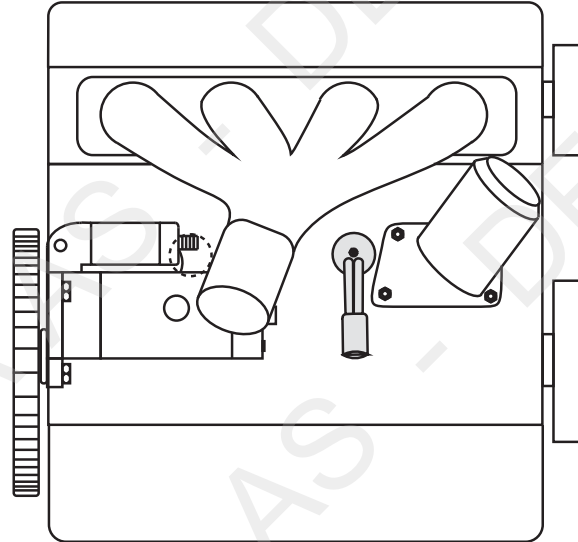
S Koppla bort batteriets minuspol före monteringen. **OBS!** Se bilens manual. Lossa värmeskyddet på startmotorn och lägg det åt sidan. Montera värmaren. Montera tillbaka värmeskyddet och batteriets minuspol.

411381

FIN Irrota akun maadoituskaapeli. **HUOM!** Katso auton käyttöohjekirja. Irrota lämpösuoja käynnistinmoottorin päältä ja siirrä se sivuun. Asenna lämmitin paikoilleen. Asenna lämpösuoja ja akun maadoituskaapeli takaisin paikoilleen. Täytä jäähditysjärjestelmä autonvalmistajan suosittelmalla nesteellä ja ilmaa se ohjeiden mukaan.

GB Remove the negative pole on the battery. **NOTE!** See the car's instruction manual. Loosen the heat shield above the starter motor and put it aside. Fit the heater. Replace the heating shield and the negative terminal on the battery.

D Vor der Montage den Anschluss vom Minuspol der Batterie entfernen. !! Siehe techn. Manual des Fahrzeuges. Die Wärmeabdeckung über dem Anlasser demontieren und zur Seite legen. Den Motorwärmer einsetzen. Die Abdeckung wieder montieren und den Minus Anschluss wieder an dem Minuspol der Batterie befestigen.

**JEEP CHEROKEE 3.7 V6****1 16**

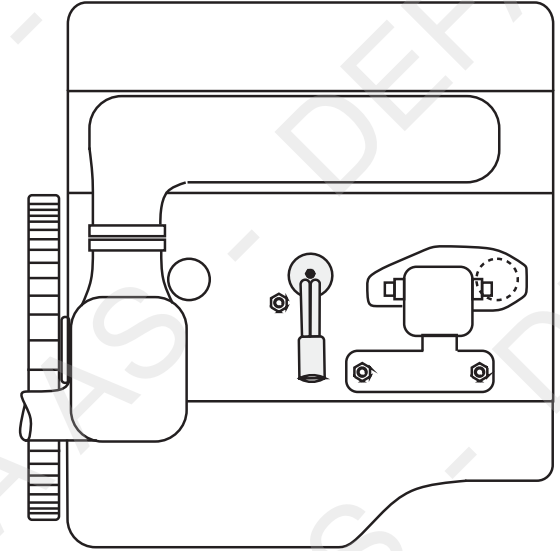
N Varmeren monteres i frostlokket ovenfor tappepluggen.

S Värmaren monteras i frostloppet ovanför tapppluggen.

FIN Lämmitin asennetaan pakkastulpan reikään joka on vedenpoistotulpan yläpuolella.

GB Fit the heater in the frost plug hole above the drain plug.

D Der Motorwärmer wird anstelle des Froststopfens über dem Ablasshahn montiert.

**TOYOTA HI ACE 2.5 D-4D, HI LUX 2.5 D-4D****1 17**

N Demonter komplett luftfilterhus. Kabelen fra varmeren stripses fast til støttestag for turbo. Fyll på godkjent kjølevæske, og luft systemet iflg bilprodusentens spesifikasjoner. Kontroller for lekkasje.

S Demontera komplett luftfilterhus. Kabeln från värmaren fästs med buntband mot staget för turbon. Fyll på godkänd kylarvätska, kontrollera att det inte läcker och lufta enligt bitillverkarens specifikationer. Kontrollera eventuellt läckage.

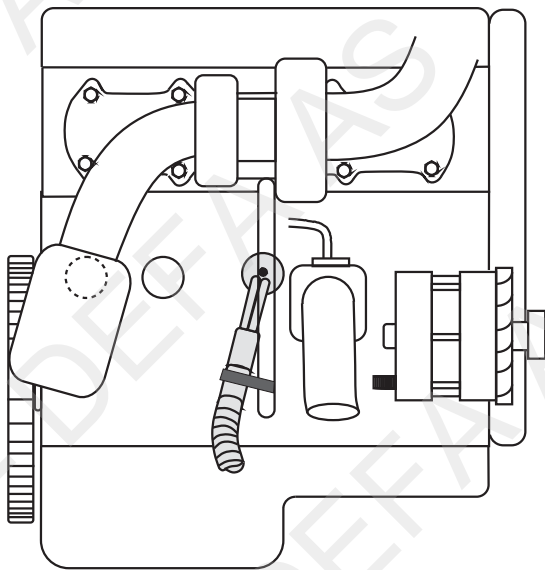
FIN Irrota ilmansuodattimen kotelo moottorin päältä. Lämmitimeltä tuleva panssarikaapeli kiinnitetään siteellä turbon tukirautaan. Täytä jäähditysjärjestelmä autonvalmistajan suosittelmalla nesteellä ja ilmaa se ohjeiden mukaan. Tarkista mahdolliset vuodot.

GB Remove the complete air filter housing. Strap the power inlet cable to the tie bar for the turbo. Top up with the coolant specified by the car manufacturer, and bleed the cooling system in accordance with the car manufacturer's instruction book. Check for leakages.

TOYOTA HI ACE 2.5 D-4D, HI LUX 2.5 D-4D

1 17

D Dazu das komplette Luftfiltergehäuse ausbauen. Die Motorwärmerleitung an der Stützstrebe des Turbo-laders befestigen. Das Kühlsystem den Herstellerangaben entsprechend befüllen und entlüften. Anschliessend das Kühlsystem auf Undichtigkeiten prüfen.



HYUNDAI ACCENT 1.4/1.6, GETZ 1.6, MATRIX, GETZ 1.4

1 18

N For lettere montering: Demonter støttebrakettene mellom motor og innsugsmanifold. Fyll på med godkjent kjølevæske, og luft systemet iflg bilprodusentens spesifikasjoner. Kontroller for lekkasje.

S För att underlätta monteringen: Demontera stagen mellan motor och innsugsrör. Fyll på godkänd kylarvätska, kontrollera att det inte läcker och lufta enligt biltillverkarens specifikationer. Kontrollera eventuellt läckage.

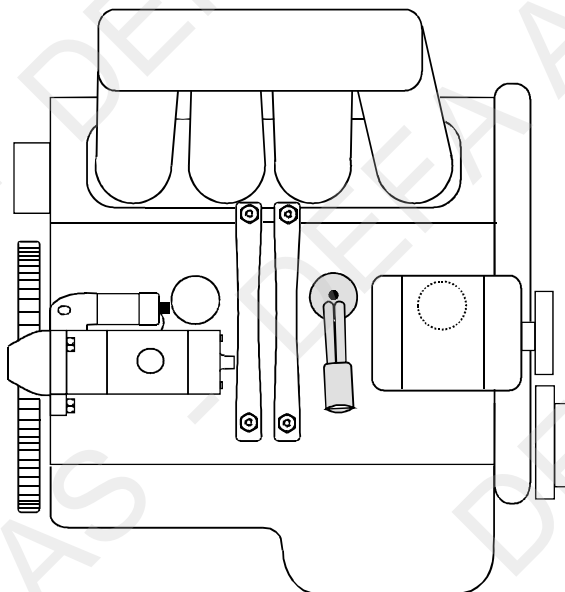
FIN Asennuksen helpottamiseksi, irrota tuki moottorin ja imusarjan väliltä. Poista pakkastulppa ja asenna lämmitin. Asenna tuki takaisin paikoilleen. Täytä jäähdytysjärjestelmä autonvalmistajan suosittelemalla nesteellä ja ilmaa se ohjeiden mukaan. Tarkista mahdolliset vuodot.

GB For easier installation: Remove the support brackets between the engine and the inlet manifold. Top up with the

411381

coolant specified by the car manufacturer, and bleed the cooling system in accordance with the car manufacturer's instruction book. Check for leakages.

D Zur Erleichterung der Montage: Halterung zwischen Motor und Ansaugkrümmer entfernen. Das Kühlsystem den Herstellerangaben entsprechend befüllen und entlüften. Anschliessend das Kühlsystem auf Undichtigkeiten prüfen.



HYUNDAI GETZ 1.3

1 19

N Koble av batteriets minuspol før montering. **NB!** Se bilens manual. Demonter varmedekselet over eksosmanifolden. Løsne dynamoen og legg den til sides, **ikke** ta av el. ledninger. Monter varmeren med kontakten pekende kl. 10. **NB!** Påse at kontakten ligger mellom strammeskruen for dynamoen og oljepeilepinnerøret. Bøy eventuelt litt på oljepeilepinnerøret. Monter tilbake dynamoen og varmedekselet.

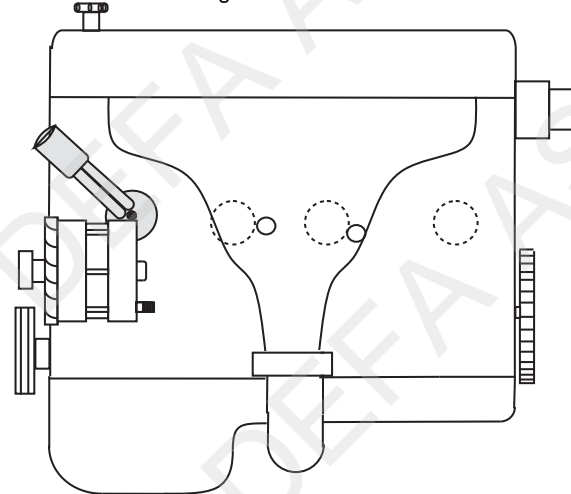
S Lossa batteriets minuspol före montering. **OBS!** Se bilens instruksjonsbok. Demontera varmeskyddet över grenrøret. Lossa generatoren och lägg den åt sidan men ta **inte** bort kablarna. Monter varmaren med kontakten pekande kl.10. **OBS!** Kontakten skall ligga mellan generators spännskrub och oljesticksrøret. Böj vid behov lite på røret. Monterer tilbake generator och varmeskydd.

FIN Irrota akun maadoituskaapeli ennen asennusta. **HUOM!** Katso auton käyttöohjekirja. Irrota lämpösuoja pakosarjan

päältä. Löysää laturia ja siirrä se sivuun, mutta älä irrota johtoja siitä. Poista pakkastulppa ja asenna lämmitin siten että pistoke osoittaa klo. 10. **HUOM!** Lämmittimen pistokkeen tulee olla laturin kiristykseen säätöpultin ja öljyn mittatikun putken välissä. Tarvittaessa taivuta hieman öljyn mittatikun putkea. Asenna laturi ja lämpösuoja takaisin paikoilleen. Tarkista mahdolliset vuodot.

GB Remove the negative terminal on the battery. **NOTE!** Check the car's manual. Remove the heat shield over the exhaust manifold. Loosen the alternator and put it aside, leaving the cables connected. Fit the heater with the connector pointing direction 10 o'clock. **NOTE!** See to that the plug in contact is placed between the tightening screw for the alternator and the pipe for the oil dipstick. If necessary bend the pipe for the oil dipstick a little. Refit the alternator and the heat shield.

D Die Minusleitung von der Batterie entfernen. !! Fahrzeug-spezifische Hinweise beachten. Die Wärmeschutzabdeckung oberhalb des Abgaskrümmers ausbauen. Die Lichtmaschine lösen und zur Seite legen. **Nicht** die Leitungen lösen. Den Motorwärmer mit dem Anschlusskontakt in 10Uhr Stellung einsetzen. !! Darauf achten, das sich der Anschlusskontakt zwischen der Spannschraube der Lichtmaschine und dem Rohr des Ölpeistabes befindet. Falls erforderlich, das Rohr ganz vorsichtig biegen. Die Lichtmaschine und die Wärmeschutzabdeckung wieder montieren.



MAZDA MPV 2.0 TD**1 20**

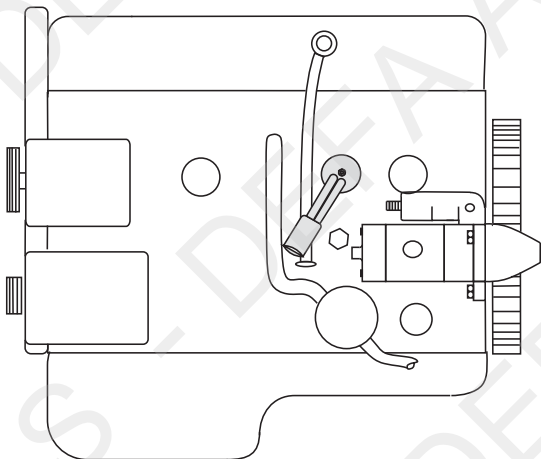
N Før montering demonteres dekselet under motoren. Demonter frostlokket og monter varmeren. Kontroller for lekkasje.

S Innan montering lossa skyddet under motorn. Demontera frostbrickan och montera värmaren med kontakten pekande kl. 7. Kontrollera eventuellt läckage.

FIN Irrota suoja moottorin alta. Poista pakkastulppa ja asenna lämmitin. Täytä jäähdytysjärjestelmä autonvalmistajan suosittelemalla nesteellä ja ilmaa se ohjeiden mukaan.

GB Remove the engine undertray before installation. Remove the frost plug and fit the heater with the connector pointing in direction 7. Check for leaks.

D Vor Montage des Motorwärmers die untere Motorabdeckung ausbauen. Den Froststopfen entfernen und den Motorwärmer einsetzen.

**MAZDA PREMACY 2.0 TD****1 21**

N Demonter dekselet over motoren. Varmeren monteres i H2, ovenfor oljetrykksføleren. Demonter frostlokket og rengjør hullet godt. Monter varmeren. Kontroller for lekkasje.

S Demontera kåpan över motorn. Värmaren monteras i H2, ovanför oljetrycksgivaren. Demontera frostlokket och gör rent hålet noga. Montera värmaren.

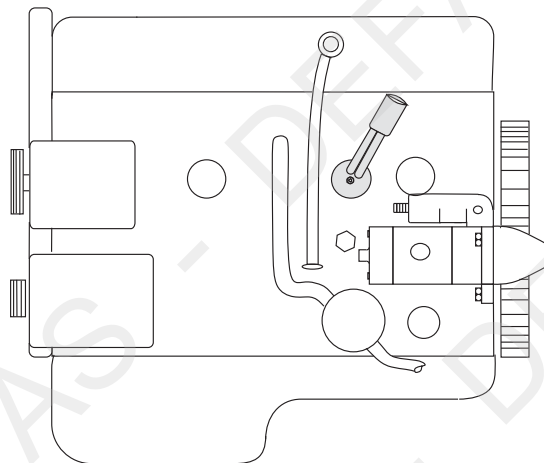
FIN Irrota suoja moottorin päältä. Lämmitin asennetaan pakkastulpan reikään H2, öljynpaineanturin yläpuolelle. Poista

411381

pakkastulppa, puhdista reikä hyvin, ja asenna lämmitin paikoilleen. Täytä jäähdytysjärjestelmä autonvalmistajan suosittelemalla nesteellä ja ilmaa se ohjeiden mukaan. Tarkista mahdolliset vuodot.

GB Before installation, remove the cover over the engine. Fit the heater in H2, above the oil pressure sensor. Remove the frost plug and clean the area thoroughly. Fit the heater. Check for leaks.

D Die Abdeckung oberhalb des Motors ausbauen. Der Wärmer wird in Pos.H2 oberhalb des Öldruckgebers montiert. Den Froststopfen entfernen und das Loch sorgfältig reinigen. System auf Leckage hin überprüfen.

**KIA SORENTO 2.4****1 22**

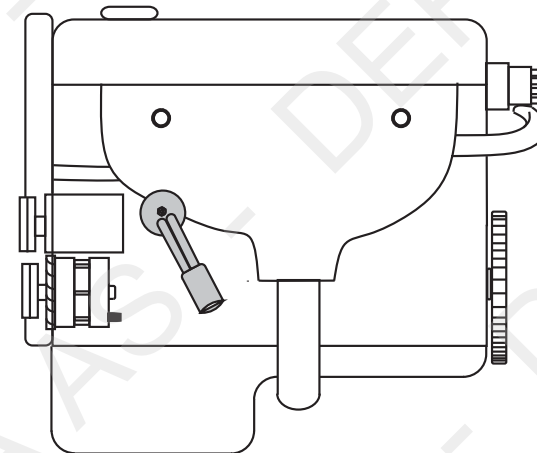
N Før montering demonteres batteriet. **NB!** Se bilens instruksjonsbok før batteriets kabler demonteres / monteres.

S Innan monteringen demonteras batteriet. **OBS!** Se bilens instruksjonsbok innan batteriets kablar demonteras / monteras.

FIN Irrota akku ennen asennusta. **HUOM!** Ennenkuin irrotat tai kiinnität akkukaapelit, katso auton käyttöohjekirjaa! Täytä jäähdytysjärjestelmä autonvalmistajan suosittelemalla nesteellä ja ilmaa se ohjeiden mukaan. Tarkista mahdolliset vuodot.

GB Remove the battery before installation. **NOTE!** Check the car's instruction book before removing / installing the cables for the battery.

D Vor der Montage des Motorwärmers die Batterie ausbauen. !! Die technischen Hinweise des Herstellers beim abklemmen der Batterie beachten.

**MAZDA 2 1.25, 1.4, 1.6****1 23**

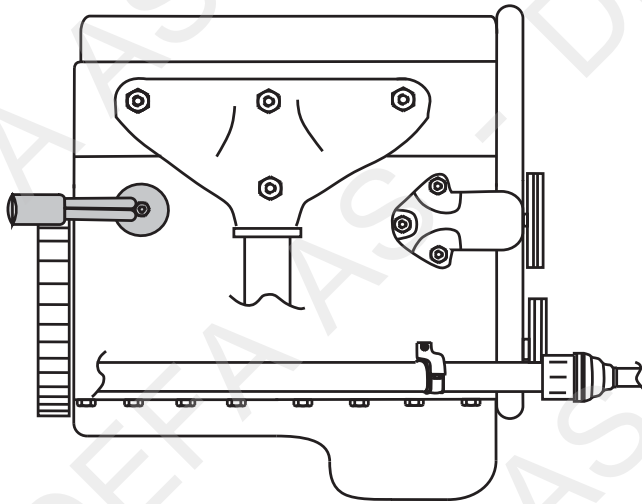
N Varmeren monteres fra oversiden. Demonter komplett luftfilterhus. Varmedekselet ovenfor frostlokket bøyes litt oppover slik at varmeren kan monteres. Kontroller for lekkasje.

S Värmaren monteras från ovasidan. Demontera komplett luftfilterhus. Böj värmeskyddet ovanför frostbrickan något uppåt så att värmaren kan monteras. Kontrollera eventuellt läckage.

FIN Lämmitin asennetaan yläkautta. Irrota ilmansuodattimen kotelo moottorin päältä. Irrota pakkastulppa. Pakosarjan suojaapeltiä on lämmitin yläpuolelta painettava hieman ylöspäin niin että lämmitin mahtuu paikalleen. Täytä jäähdytysjärjestelmä autonvalmistajan suosittelemalla nesteellä ja ilmaa se ohjeiden mukaan. Tarkista mahdolliset vuodot

GB Fit the heater from above. Remove the complete air filter housing. Bend the heat shield above the frost plug a little bit up in order to enable fitting of the heater. Check for leaks.

D Der Motorwärmer wird von oben montiert. Dazu das komplette Luftfiltergehäuse ausbauen. Die Wärmeschutzabdeckung oberhalb des Froststopfens etwas hochbiegen damit der Wärmer montiert werden kann.

MAZDA 2 1.25, 1.4, 1.6**1 23****CHRYSLER PT CRUISER 2.4 GT****1 24**

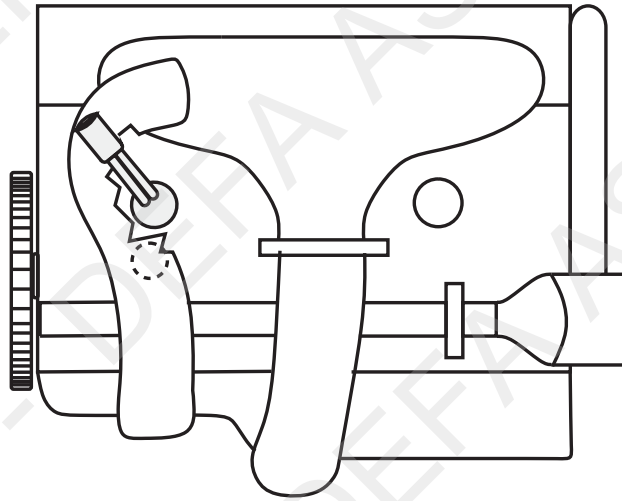
N Før montering rengjøres hullet godt for lakk. Monter varmeren så langt inn i hullet som mulig, og trekk til mutteren slik at varmeren trekkes mot blokken. Kontroller for lekkasje.

S Innan monteringen måste hålet göras rent noga från låslack. Montera värmaren så långt in i hålet som möjligt, och dra åt muttern så att värmaren trycks mot blocket. Kontrollera att det inte läcker.

FIN Poista pakkastulppa ja puhdista reikä hyvin lakasta ja epäpuhtauksista. Asenna lämmitin reikään. Mutteria kiristämällä lämmitin asettuu paikoilleen lohkoa vasten. Täytä jäähdytysjärjestelmä autonvalmistajan suosittelmalla nesteellä ja ilmaa se ohjeiden mukaan. Tarkista mahdolliset vuodot.

GB Before installation clean the hole thoroughly for paint. Install the heater as far into the hole as possible, and tighten the nut to pull the heater towards the engine block. Check for leaks.

D Vor der Montage muss das Loch von Lackresten etc. gereinigt werden. Den Wärmer so tief wie möglich ins Loch einsetzen und anschliessend die Mutter anziehen, so dass der Wärmer an den Motorblock gezogen wird.



FORD FOCUS C-MAX 1.6, FOCUS 1.6
VOLVO S40 1.6 [B4164S3], V50 1.6 [B4164S3]

1 25

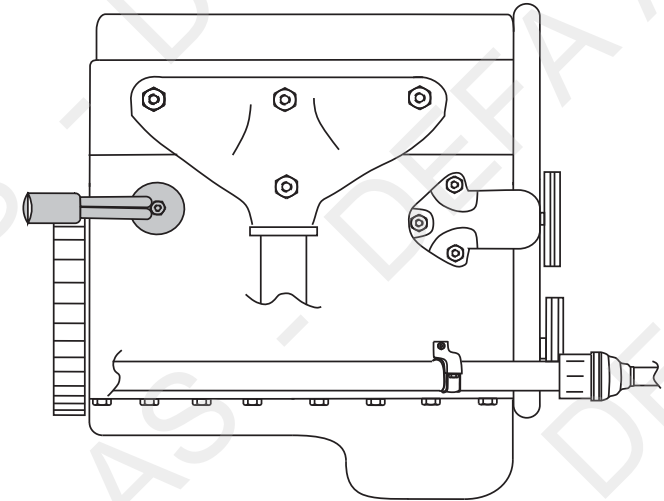
N For lettere montering: Løsne varmedekselet over eksosmanifolen og demonter støttebraketten for katalysatoren.

S För att underlätta monteringen: Lossa värmeskyddet över grenröret och demontera staget för katalysatorn.

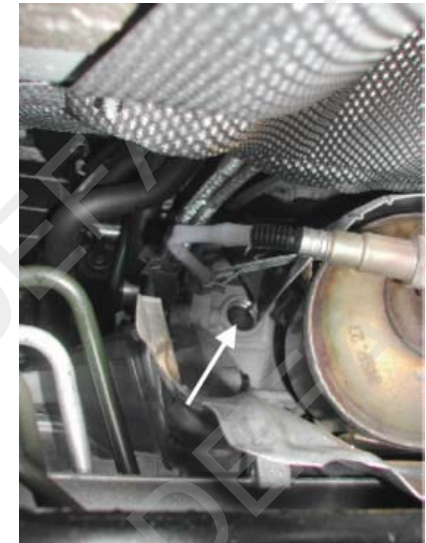
FIN Asennuksen helpottamiseksi: Irrota lämpösuoja pakosarjan päältä sekä katalysaattorin tukirautaa. Täytä jäähdytysjärjestelmä autonvalmistajan suosittelmalla nesteellä ja ilmaa se ohjeiden mukaan. Tarkista mahdolliset vuodot.

GB For ease of installation: Loosen the cover over the exhaust manifold and remove the supporting bracket for the catalytic converter.

D Zur Erleichterung der Montage die Wärmeschutzabdeckung oberhalb des Abgaskrümmers lösen und die Stützstrebe des Katalysators ausbauen.



VOLVO C30 1.6/S40 1.6 [B4164S3], V50 1.6 [B4164S3]

1 26

**KIA CERATO 1.5 CRDi, RIO 1.5 CRDi, HYUNDAI
GETZ 1.5 CRDi**

1 27

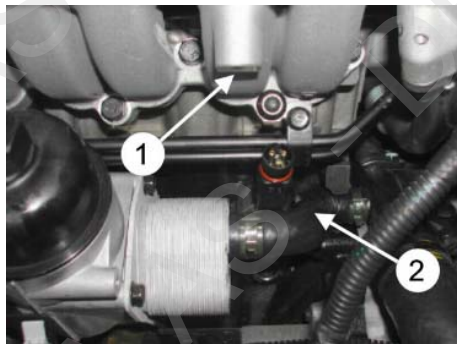
N Demonter deksleet over motoren. Løsne festejernet for kabelbunten (1 bolt) (1). Demonter slangen (2) mellom oljekjøleren og vannrøret. Demonter frostlokket og rengjør hullet godt. Monter varmeren med kontakten kl: 12. Monter tilbake de demonterte delene. Påfyll godkjent kjølevæske, og luft systemet ifølge bilprodusentens spesifikasjoner. Kontroller for lekkasje.

FIN Irrota suoja moottorin päältä. Irrota johtosarjan kiinnitysrauta (1) (1 pultti). Irrota vesiletku (2) öljynjäähdyttimen ja vesiputken väliltä. Poista pakkastulppa ja puhdista reikä hyvin. Asenna lämmitin paikalleen siten että pistoke osoittaa ylöspäin klo. 12. Asenna irrotetut osat takaisin paikoilleen. Täytä jäähdytysjärjestelmä autonvalmistajan suosittelemalla nesteellä ja ilmaa se ohjeiden mukaan. Tarkista mahdolliset vuodot.

S Demontera skyddet över motorn. Lossa fästjärnet för kabelstammen (1 bult) (1). Demontera slangen (2) mellan oljekylaren och vattenröret. Demontera frostlocket och rengör hålet noga. Montera värmaren med kontakten kl: 12. Montera tillbaka alla demonterade delar. Fyll på godkänd kylarvätska, kontrollera att det inte läcker och lufta enligt bil tillverkarens specifikationer.

GB Dismount the cover over the engine. Loosen the bracket of the heater for the wire harness (1 bolt) (1). Dismount the hose (2) between the oil cooler and the water pipe. Remove the frost plug and thoroughly clean the hole. Install the heater with the contact 12 o'clock. Install the removed parts back in place. Top up with the coolant specified by the car manufacturer, and bleed the cooling system in accordance with the car manufacturer's instruction book. Check for leakages.

D Die Abdeckung oberhalb des Motors ausbauen. Die Befestigung des Kabelbaumes (1 Schraube) lösen (1). Den Schlauch (2) vom Ölkühler zum Wasserrohr ausbauen. Den entspr. Froststopfen entfernen und das Loch sorgfältig reinigen. Den Wärmer mit dem Anschlusskontakt in 12Uhr Stellung montieren. Die zuvor ausgebauten Teile wieder montieren.


**MITSUBISHI COLT 1.5 CZT, COLT RALLIART 1.5
TURBO, SMART FORFOUR 1.5T BRABUS**

1 28

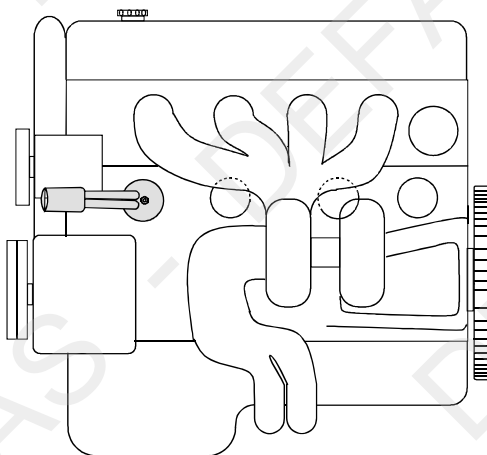
N Demonter varmedeksel over eksosmanifold før montering.

S Demontera värmeskyddet över eksosmanifold innan montering

FIN Irrota pakosarjan lämpösuoja ennen asennusta.

GB Remove the heat shield over the exhaust manifold before fitting the engine heater.

D Das Hizeschild ober den Auspuffkrümmer ist vor der Montage des Heizgeräts auszubauen.


**MAZDA 6 2.0 TD FACELIFT, 5 2.0 DE, 6 2.0 TD,
5 2.0 TD FACELIFT**

1 29

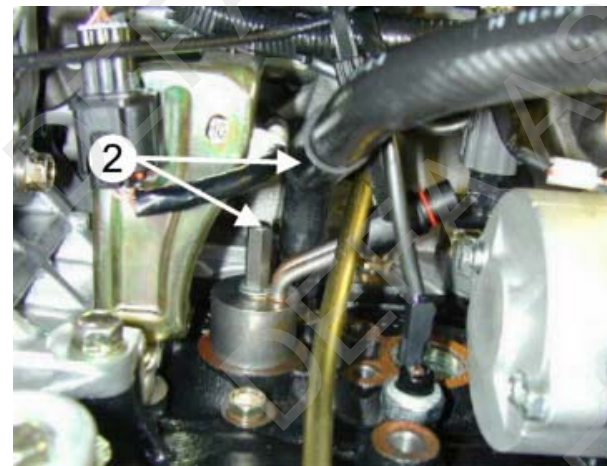
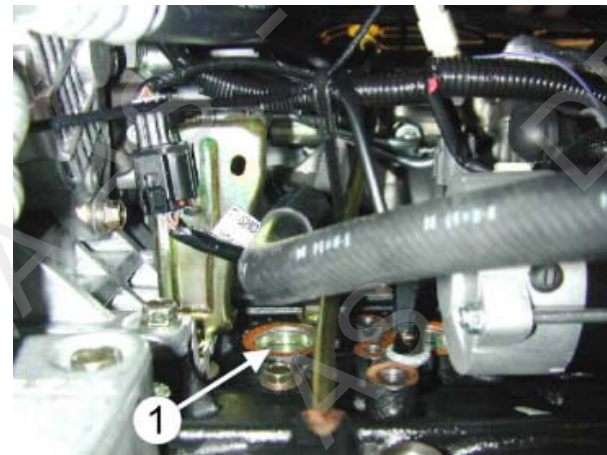
N Demonter frostlokket (1) og monter varmeren. **NB!** Påse at slangen fra oljekjøleren ikke ligger inntil mutteren på varmeren(2). Fyll på godkjent kjølevæske, og luft systemet iflg. bilprodusentens spesifikasjoner. Kontroller for lekkasje.

S Demontera frostlocket (1) och montera värmaren. **OBS!** Kontrollera att slangen från oljekylaren inte ligger mot muttern på värmaren (2). Fyll på godkänd kylarvätska, kontrollera att det inte läcker och lufta enligt bil tillverkarens specifikationer.

FIN Poista pakkastulppa (1) ja asenne lämmitin paikalleen. **HUOM!** Varmistu siitä ettei öljynjäähdyttimelle menevä letku pääse hankautumaan lämmittimen kiinnitysmutteriin (2). Täytä jäähdytysjärjestelmä autonvalmistajan suosittelemalla nesteellä ja ilmaa se ohjeiden mukaan. Tarkista mahdolliset vuodot.

GB Dismount the original threaded plug (1) and fit the heater. **Note!** Ensure that the oilcooler hose do not touch the nut(2) on the heater. Top up with the coolant specified by the car manufacturer, and bleed the cooling system in accordance with the car manufacturer's instruction book. Check for leakages.

D Den Kernstopfen (1) entfernen und den Wärmer montieren. !! Darauf achten, das der Schlauch vom Ölkühler nicht an der Mutter anliegt (2). Das Kühlsystem den Herstellerangaben entsprechend befüllen und entlüften. Anschliessend das Kühlsystem auf Undichtigkeiten prüfen.



TOYOTA HI LUX 2.5 D-4D 07>

1 30

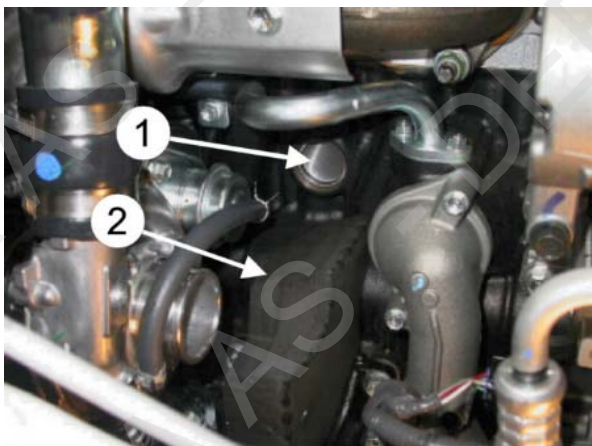
N För lettere montering: Demonter komplett luftfilterhus og slangen som går inn på turboen. Demonter frostlokket (1) og monter varmeren med plug in kontakten pekende kl. 7. Om nødvendig skjær vekk litt av "isolasjonen" (2). Fyll på godkjent kjølevæske og luft kjølesystemet godt iflg. bilfabrikantens spesifikasjoner. Kontroller for lekkasje.

S För att underlätta vid monteringen: Demontera luftfilterhuset och slangen som går in på turbon. Demontera frostloppet (1) och montera värmaren med kontakten pekande åt kl. 7. Om det är nödvändigt tag bort lite av isoleringen (2). Fyll på godkänd kylarvätska och lufta systemet enligt bil tillverkarens specifikationer. Kontrollera eventuellt läckage.

FIN Asennuksen helpottamiseksi: Irrota ilmanpuhdistinkotelo kokonaisuudessaan sekä turbolle menevä letku. Poista pakkastulppa (1) ja asenna lämmitin siten että pistoke osoittaa klo. 7. Tarvittaessa, leikkaa pala pois eristelevystä (2). Täytä jäähdytysjärjestelmä autonvalmistajan suosittelemalla nesteellä ja ilmaa se ohjeiden mukaan. Tarkista mahdolliset vuodot.

GB Dismount the air filter house and the hose to the turbo. Dismount the frost plug (1) and fit the heater. Let the Plug in contact point at 7 o'clock. Consider to remove/cut away some of the insulation (2). Top up with the coolant specified by the car manufacturer, and bleed the cooling system in accordance with the car manufacturer's instruction book. Check for leakages.

D Zur Erleichterung der Montage das komplette Luftfiltergehäuse und den Schlauch zum Turbolader ausbauen. Froststopfen (1) entfernen und den Wärmer mit dem Anschlusskontakt in 7Uhr Stellung montieren. Ggf. etwas von der Isolation (2) wegschneiden. Das Kühlsystem nach Herstellervorgabe befüllen und entlüften, auf Undichtigkeit prüfen.



411381

TOYOTA HI ACE 2.5 D-4D 07>

1 31

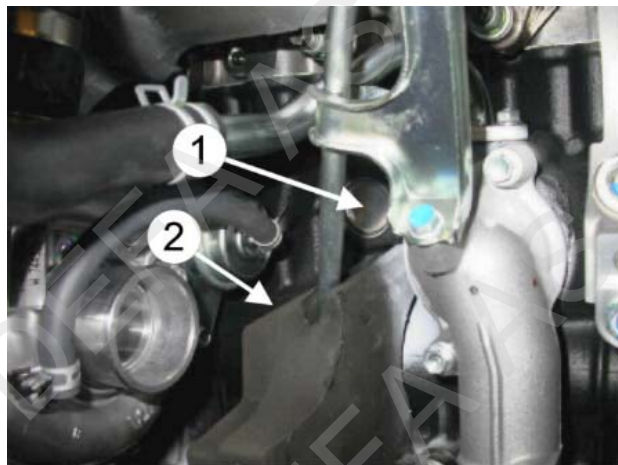
N För lettere montering: Demonter komplett luftfilterhus og slangen som går inn på turboen. Demonter frostlokket (1) og monter varmeren med plug in kontakten pekende kl. 7. Om nødvendig skjær vekk litt av "isolasjonen" (2). Fyll på godkjent kjølevæske og luft kjølesystemet godt iflg. bilfabrikantens spesifikasjoner. Kontroller for lekkasje.

S För att underlätta vid monteringen: Demontera luftfilterhuset och slangen som går in på turbon. Demontera frostloppet (1) och montera värmaren med kontakten pekande åt kl. 7. Om det är nödvändigt tag bort lite av isoleringen (2). Fyll på godkänd kylarvätska och lufta systemet enligt bil tillverkarens specifikationer. Kontrollera eventuellt läckage.

FIN Asennuksen helpottamiseksi: Irrota ilmanpuhdistinkotelo kokonaisuudessaan sekä turbolle menevä letku. Poista pakkastulppa (1) ja asenna lämmitin siten että pistoke osoittaa klo. 7. Tarvittaessa, leikkaa pala pois eristelevystä (2). Täytä jäähdytysjärjestelmä autonvalmistajan suosittelemalla nesteellä ja ilmaa se ohjeiden mukaan. Tarkista mahdolliset vuodot.

GB Dismount the air filter house and the hose to the turbo. Dismount the frost plug (1) and fit the heater. Let the Plug in contact point at 7 o'clock. Consider to remove/cut away some of the insulation (2). Top up with the coolant specified by the car manufacturer, and bleed the cooling system in accordance with the car manufacturer's instruction book. Check for leakages.

D Zur Erleichterung der Montage das komplette Luftfiltergehäuse und den Schlauch zum Turbolader ausbauen. Den Kernstopfen (1) entfernen und den Wärmer mit dem Anschlusskontakt in 7Uhr Stellung montieren. Ggf. etwas von der Isolation (2) wegschneiden. Das Kühlsystem den Herstellerangaben entsprechend befüllen und entlüften. Anschliessend das Kühlsystem auf Undichtigkeiten prüfen.



MAZDA BT 50 2.5 MZR-CD, FORD RANGER 2.5 TDCi

1 32

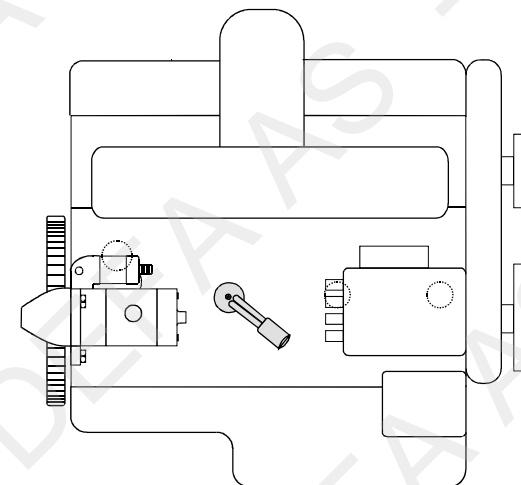
N Fyll på godkjent kjølevæske og luft kjølesystemet godt iflg. bilfabrikantens spesifikasjoner. Kontroller for lekkasje.

S Fyll på godkänd kylarvätska och lufta systemet enligt bil tillverkarens specifikationer. Kontrollera eventuellt läckage.

FIN Täytä jäähdytysjärjestelmä autonvalmistajan suosittelemalla nesteellä ja ilmaa se ohjeiden mukaan. Tarkista mahdolliset vuodot.

GB Top up with the coolant specified by the car manufacturer, and bleed the cooling system in accordance with the car manufacturer's instruction book. Check for leakages.

D Das Kühlsystem den Herstellerangaben entsprechend befüllen und entlüften. Anschliessend das Kühlsystem auf Undichtigkeiten prüfen.



TOYOTA DYNA 3.0 D-4D, HI LUX 3.0 D-4D

1 33

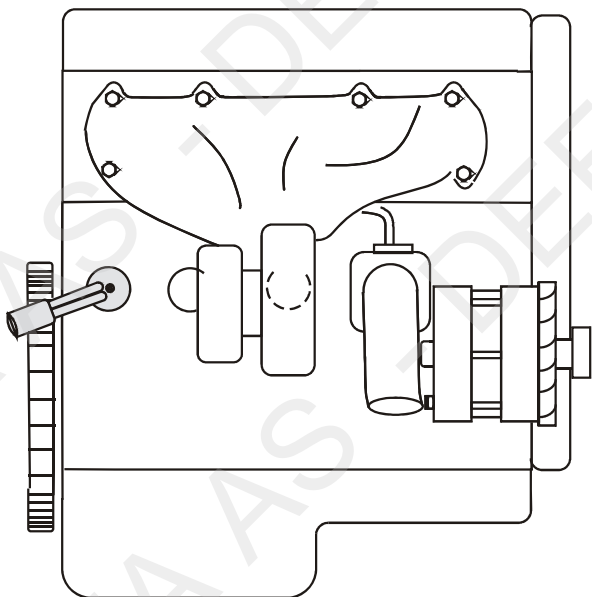
N Demonter frostlokket (1) og monter varmeren. **NB!** Påse at slangen fra oljekjøleren ikke ligger inntil mutteren på varmeren(2). Fyll på godkjent kjølevæske, og luft systemet iflg. bilprodusentens spesifikasjoner. Kontroller for lekkasje.

S Demontera frostlokket (1) och montera värmaren. **OBS!** Kontrollera att slangen från oljekylaren inte ligger mot muttern på värmaren (2). Fyll på godkänd kylarvätska, kontrollera att det inte läcker och lufta enligt biltillverkarens specifikationer.

FIN Poista pakkastulppa (1) ja asenne lämmitin paikalleen. **HUOM!** Varmistu siitä ettei öljynjäähdyttimelle menevä letku pääse hankautumaan lämmitimen kiinnitysmutteriin (2). Täytä jäähdytysjärjestelmä autonvalmistajan suosittelemalla nesteellä ja ilmaa se ohjeiden mukaan. Tarkista mahdolliset vuodot.

GB Dismount the original threaded plug (1) and fit the heater. **Note!** Ensure that the oilcooler hose do not touch the nut(2) on the heater. Top up with the coolant specified by the car manufacturer, and bleed the cooling system in accordance with the car manufacturer's instruction book. Check for leakages.

D Den Kernstopfen (1) entfernen und den Wärmer montieren. !! Darauf achten, das der Schlauch vom Ölkühler nicht an der Mutter anliegt (2). Das Kühlsystem den Herstellerangaben entsprechend befüllen und entlüften. Anschliessend das Kühlsystem auf Undichtigkeiten prüfen.



411381

MAZDA 6 2.2 TD

1 34

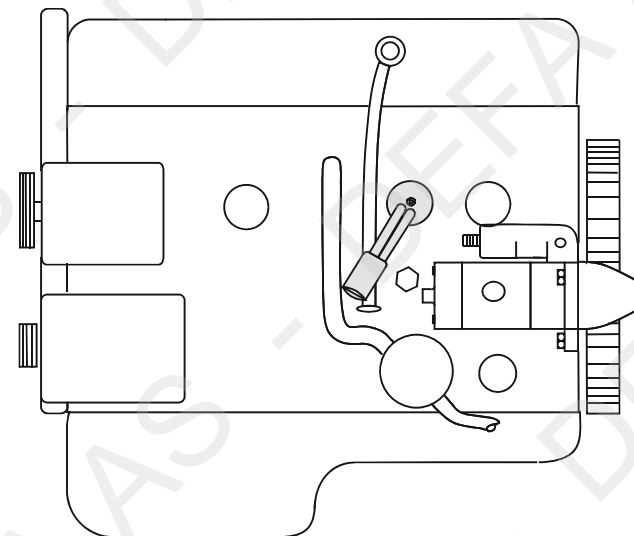
N Demonter dekselet over motoren og under støtfangeren. Varmeren monteres i H2, ovenfor oljetrykksføleren. Demonter frostlokket enklest med uttrekkerverktøy 460836. Rengjør hullet godt. Monter varmeren med kontakten kl. 7. Fyll på godkjent kjølevæske, og luft systemet iflg. bilprodusentens spesifikasjoner. Kontroller for lekkasje.

S Demontera skyddet över motorn och under stötfångaren. Värmaren monteras i H2, ovanför oljetrycksgivaren. Demontera frostlokket använd DEFAs utdragningsverktyg DA 460836. Rengör hålet noga. Montera värmaren med siten ettå pistoke osoittaa klo. 7. Täytä jäähdytysjärjestelmä autonvalmistajan suosittelemalla nesteellä ja ilmaa systemet enligt biltillverkarens specifikationer. Kontrollera eventuellt läckage.

FIN Irrota suoja moottorin päältä sekä etupuskurin alapuolelta. Lämmitin asennetaan pakkastulpan reikään H2, öljynpaineanturin yläpuolelle. Pakkastulppa on helpoin irrottaa alakautta käyttäen koukkumallista ulosvedintä 460836. Puhdista reikä hyvin, ja asenna lämmitin paikalleen siten että pistoke osoittaa klo. 7. Täytä jäähdytysjärjestelmä autonvalmistajan suosittelemalla nesteellä ja ilmaa se ohjeiden mukaan. Tarkista mahdolliset vuodot. Asenna irrotetut suojat taisin paikalleen

GB Remove the covers above the engine and below the bumper. Install the heater in H2, above the oil-pressure sensor. Remove the frost plug with extraction tool 460836, for easy removal. Thoroughly clean the hole. Fit the heater with the outlet plug pointing at 7 o'clock. Top up with the coolant specified by the car manufacturer, and bleed the cooling system in accordance with the car manufacturers specifications. Check for leakages.

D Die Abdeckung oberhalb des Motors und unter dem Stoßfänger ausbauen. Den Wärmer in Position H2 oberhalb des Öldruckgebers montieren. Den Froststopfen am einfachsten mit dem DEFA-Ausziehaken 460836 entfernen. Das Loch sorgfältig säubern. Den Wärmer mit dem Kontakt in Position 7 Uhr montieren. Das Kühlsystem den Herstellerangaben entsprechend befüllen und entlüften. Auf Undichtigkeiten überprüfen.



TOYOTA HI LUX 2.5 D-4D 127kW

1 35

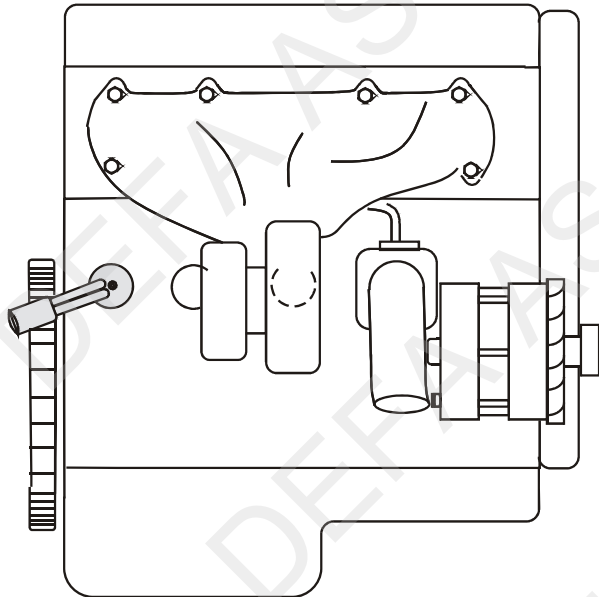
N Demonter komplett luftfilter. Demonter batteriet bak luftfilteret. **NB!** **Se bilens manual.** Demonter frostlokket og monter varmeren. Tre varmebeskyttelsen 460413 på panserkabelen ved eksorsrøret. Påfyll godkjent kjølevæske, og luft systemet iflg. bilprodusentens spesifikasjoner. Kontroller for lekkasje. **NB!** Ikke strips kablene til AC-rør eller bremserør.

S Demontera komplett luftfilter. Demontera batteriet bakom luftfiltret. **OBS!** **Se bilens manual.** Demontera frostlokket och montera värmaren. Trä på värmestrumpa DA 460413 på pansarkabeln vid avgasrøret. Fyll på godkänd kylarvätska och lufta systemet enligt biltillverkarens specifikationer. Kontrollera eventuellt läckage. **OBS!** Fäst inte kabeln i bromsrør eller AC-rør med buntband.

FIN Irrota ilmansuodattimen kotelo kokonaisuudessaan sekä sen takana oleva akku. **HUOM!** **Katso auton käyttöohjekirja!** Poista pakkastulppa, puhdista reikä hyvin ja asenna lämmitin paikalleen. Pujota lämpösuojasukka lämmitimen pistokkeen ympäri pakoputken kohdalla. Täytä jäähdytysjärjestelmä autonvalmistajan suosittelemalla nesteellä ja ilmaa se ohjeiden mukaan. Tarkista mahdolliset vuodot. **HUOM!** Panssarikaapeleita EI saa kiinnittää jarru- tai ilmastointilaitteen putkiin.

GB Dismount complete air filter housing. Remove the battery behind the air filter. **Note! Ref. cars manual.** Dismount the frost plug and fit the heater. Pull the heat insulation 460413 over the armoured cable by the exhaust pipe. Top up with the coolant specified by the car manufacturer, and bleed the cooling system in accordance with the car manufacturers specifications. Check for leakages. **NB!** DO NOT fasten the cables to any AC or break tubes.

D Das komplette Luftfiltergehäuse demontieren. Die Batterie hinter dem Luftfiltergehäuse demontieren. **Wichtig! Siehe Fzg.-Werkstatthandbuch.** Den Kernstopfen entfernen und den Wärmer montieren. Den Wärmeschutz 460413 über das Panzerkabel in Höhe Abgasrohr ziehen. Das Kühlsystem den Herstellerangaben entsprechend befüllen und entlüften. Anschließend das Kühlsystem auf Undichtigkeiten prüfen.

**411381**