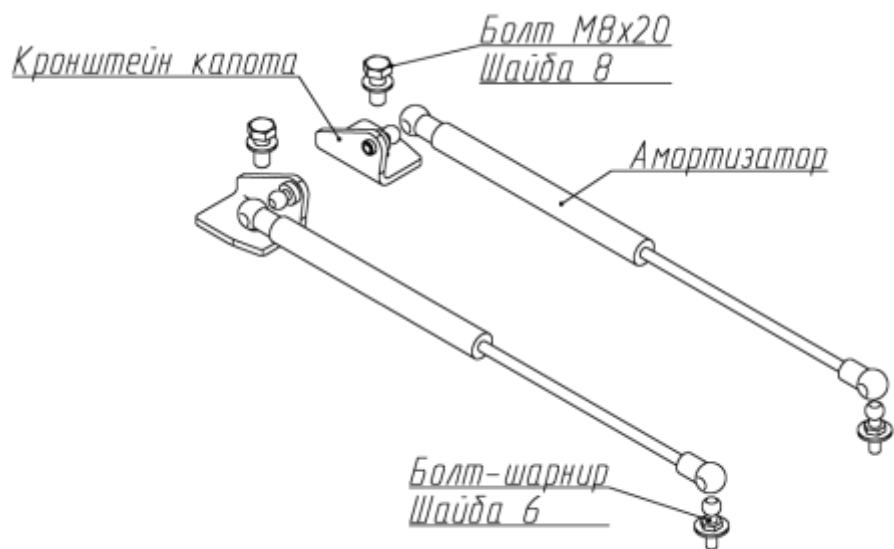


## КОМПЛЕКТАЦИЯ

|                           |       |                 |       |
|---------------------------|-------|-----------------|-------|
| Амортизатор 095381.....   | 2 шт. | Болт М8х20..... | 2 шт. |
| Кронштейн капота.....     | 2 шт. | Шайба 6.....    | 2 шт. |
| Болт-шарнир.....          | 2 шт. | Шайба 8.....    | 2 шт. |
| Инструкция по установке.. | 1 шт. |                 |       |

## Схема установки



Амортизаторы капота  
Hyundai Solaris (2011-2016 )

UHYSOL012

# ПАСПОРТ

## Руководство по установке



## УСТАНОВКА



Рис.1

1. Открутить торцевой головкой №10 болт крепления фары, (Рис.1).



Рис.2

2. Установить болт-шарнир с шайбой 6, как показано на рисунке 2. Затянуть болт-шарнир ключом №10 с усилием 9 Нм, (Рис.2).



Рис.3

3. Открутить торцевой головкой №12 нижний болт крепления капота, (Рис.3).



Рис.4

4. Установить кронштейн капота, уперев его в ребро жесткости петли и сдвинув до упора вниз (к лобовому стеклу). Закрепить кронштейн болтом М8х20 с шайбой 8. Затянуть болт торцевой головкой №13 с усилием 23 Нм, (Рис. 4)



Рис.5

5. Аналогично установить крепления на другую сторону автомобиля.

6. Прокачать амортизаторы (упереть в твердую поверхность, несколько раз полностью сжать и отпустить).

7. Убрать штатный упор. Защелкнуть фитинги амортизаторов на шарниры. Амортизаторы устанавливаются штоком к крылу, (Рис.5).



Рис.6

8. Если при закрытии капота верхний фитинг амортизатора ложится на уплотнитель, то сдвинуть данный уплотнитель ближе к лобовому стеклу, (Рис. 6).

9. Проверить сохранение заводских зазоров между капотом и крыльями. При необходимости отрегулировать зазоры.

**ВНИМАНИЕ! НЕСОБЛЮДЕНИЕ ИНСТРУКЦИИ МОЖЕТ ПРИВЕСТИ К НЕКОРРЕКТНОЙ РАБОТЕ АМОРТИЗАТОРОВ И ПОВРЕЖДЕНИЮ АВТОМОБИЛЯ!**