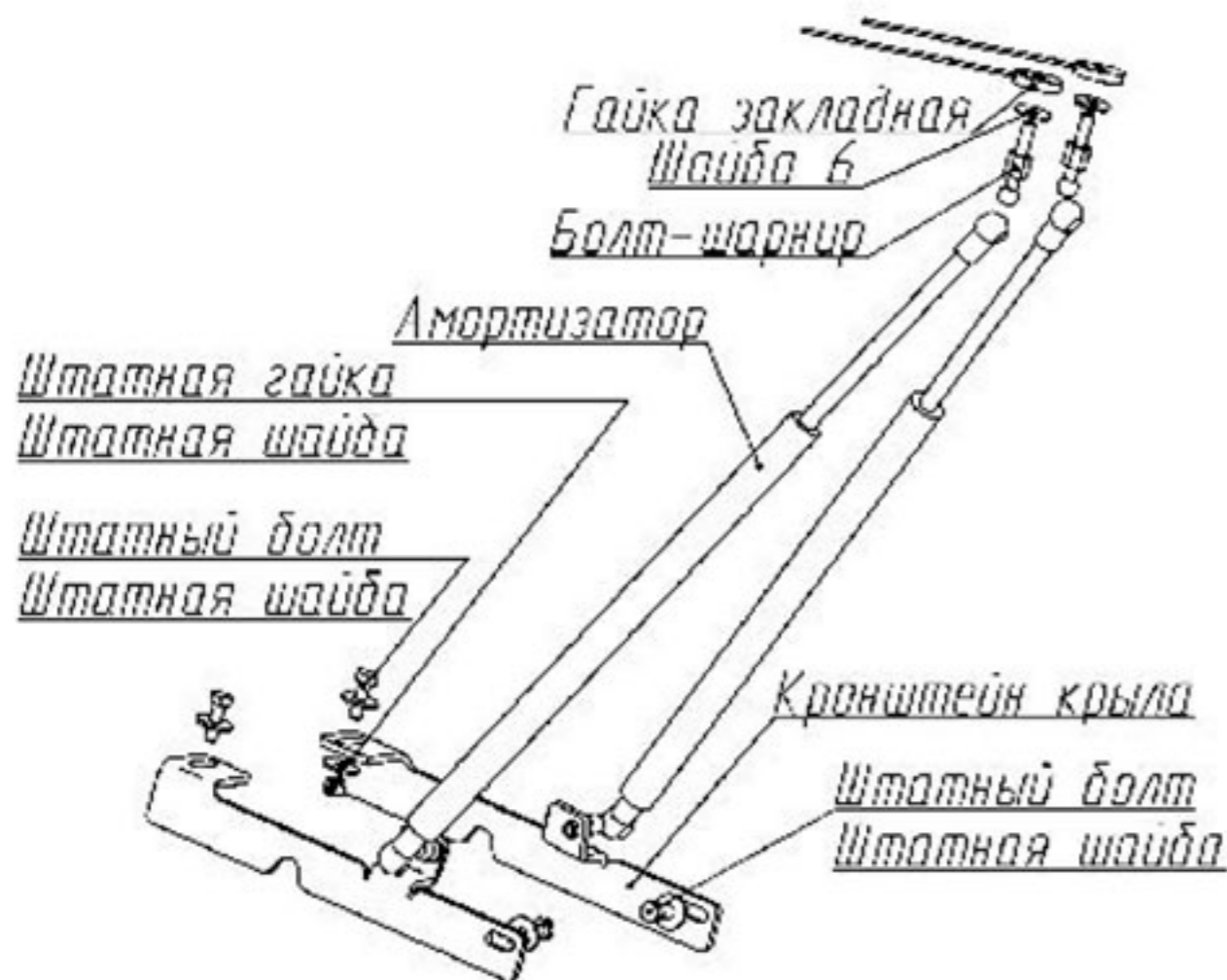


КОМПЛЕКТАЦИЯ

Амортизатор 898903.....2 шт.	Гайка закладная.....2 шт.
Кронштейн крыла.....2 шт.	Болт-шарнир.....2шт.
Шайба 6.....2 шт.	Инструкция по установке.....1 шт.

Схема установки



Амортизаторы капота
GAZel biznes (2003-)

UGABIZ011

ПАСПОРТ

Руководство по установке



УСТАНОВКА

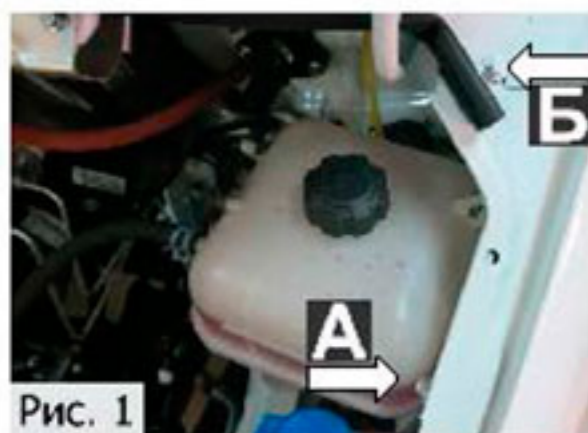


Рис. 1

1. Открутить штатные болты **А**, **Б** крепления крыла торцевой головкой №8 (рис.1).

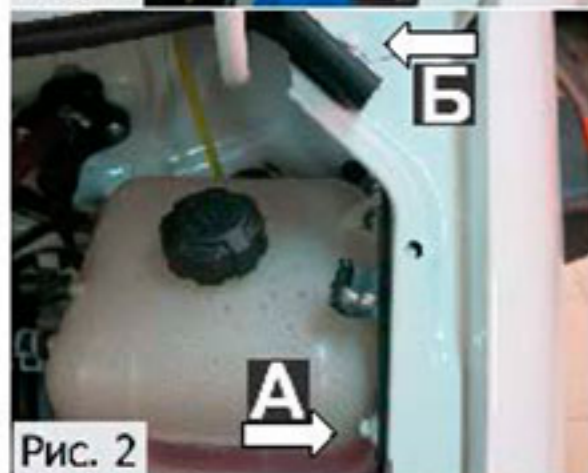


Рис. 2

2. Установить кронштейн крыла, как показано на рисунке. Закрутить штатный болт М6х20 со штатной шайбой 6 торцевой головкой №8 с усилием 9 Нм в резьбовое отверстие **А**. Закрутить штатный болт М6х20 со штатной шайбой 6 торцевой головкой №8 с усилием 9 Нм в отверстие **Б**. Снизу накрутить штатную гайку М6 со штатной шайбой 6 (рис. 2).

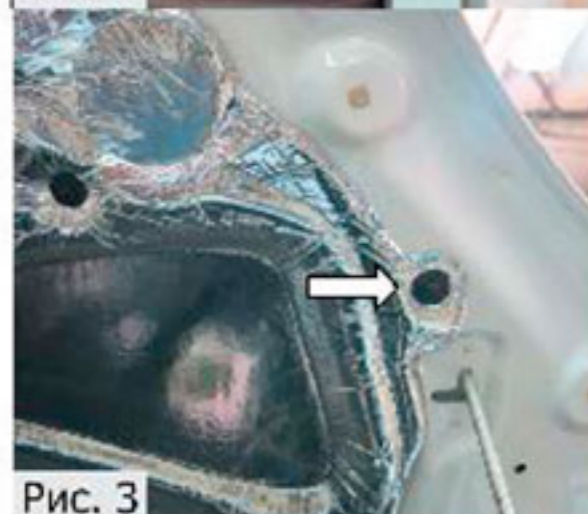


Рис. 3

3. Демонтировать пластиковый пистон (рис.3).



Рис. 4

4. Завести гайку закладную в отверстие **В**. Совместить резьбовое отверстие в гайке закладной с отверстием в капоте **Г** (рис. 4,5).



Рис. 5

5. Закрутить болт-шарнир с шайбой 6 торцевой головкой №10 с усилием 9 Нм в резьбовое отверстие гайки закладной (рис. 6).



Рис. 6

6. По аналогичной схеме установить кронштейн и болт-шарнир с другой стороны.

7. Прокачать амортизаторы (упереть в пол штоком вниз, 5 раз полностью сжать и отпустить).



Рис. 7

8. Убрать штатный упор. Защелкнуть фитинги амортизаторов на шарниры. Амортизаторы устанавливаются штоком к капоту (Рис.7).

9. Проверить сохранение заводских зазоров между капотом и крыльями. При необходимости отрегулировать.

ВНИМАНИЕ! НЕСОБЛЮЖДЕНИЕ ИНСТРУКЦИИ МОЖЕТ ПРИВЕСТИ К НЕКОРРЕКТНОЙ РАБОТЕ АМОРТИЗАТОРОВ И ПОВРЕЖДЕНИЮ АВТОМОБИЛЯ!