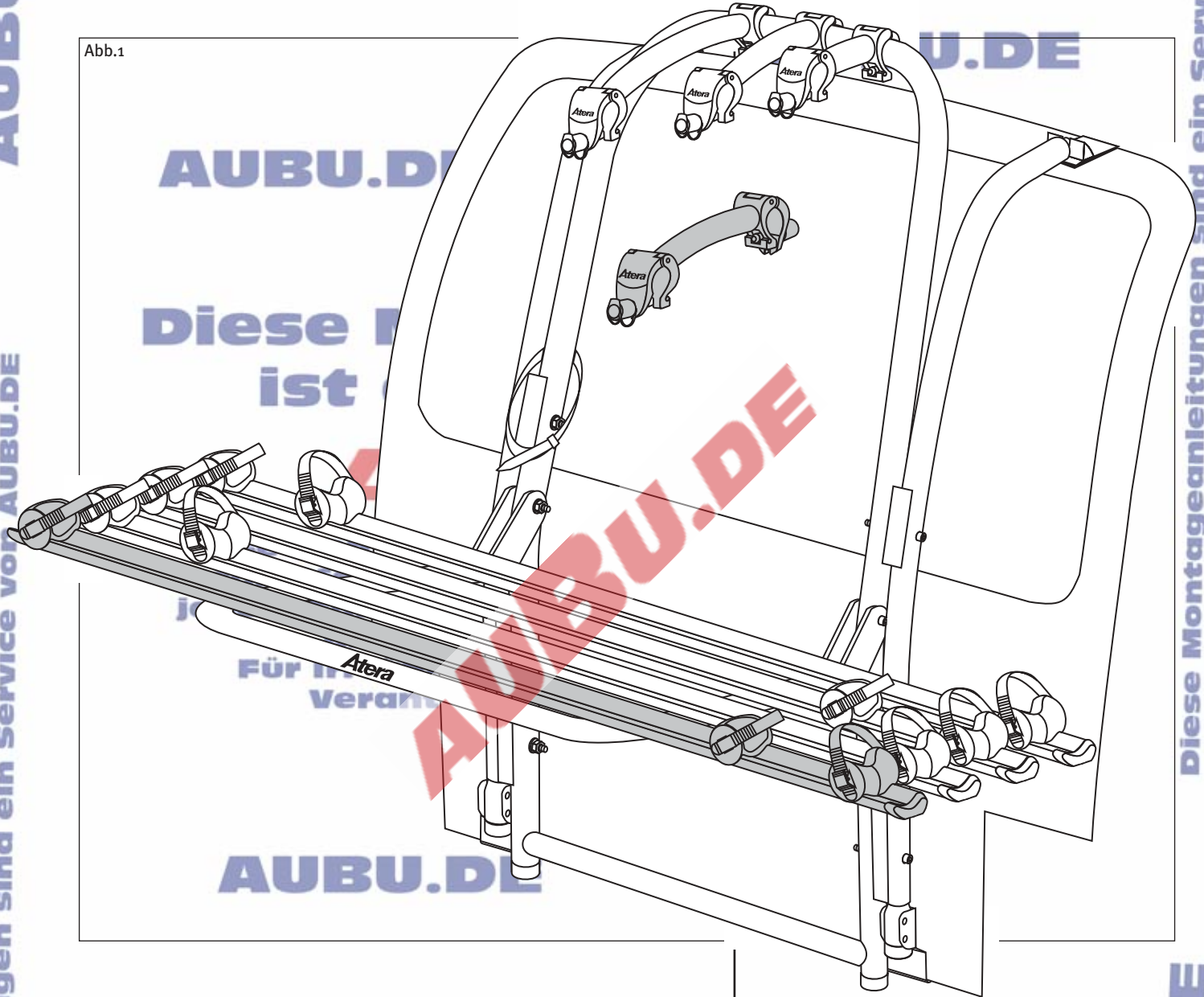


Benutzer-Information
User information

Atera[®] LINEA

Anbausatz 4. Fahrrad
Art.-Nr.: 021 551

Abb.1



1. Wichtig!
Vor Erstgebrauch lesen!
Montage nach dieser Vorlage durchführen!
Benutzerinformation aufbewahren!

Diese Montageanleitungen stellen nur eine Vorabinformation dar. Bitte beachten Sie in jedem Fall die originale Montageanleitung, die jedem Produkt beiliegt.
Für Irrtümer können wir leider keine Verantwortung übernehmen!

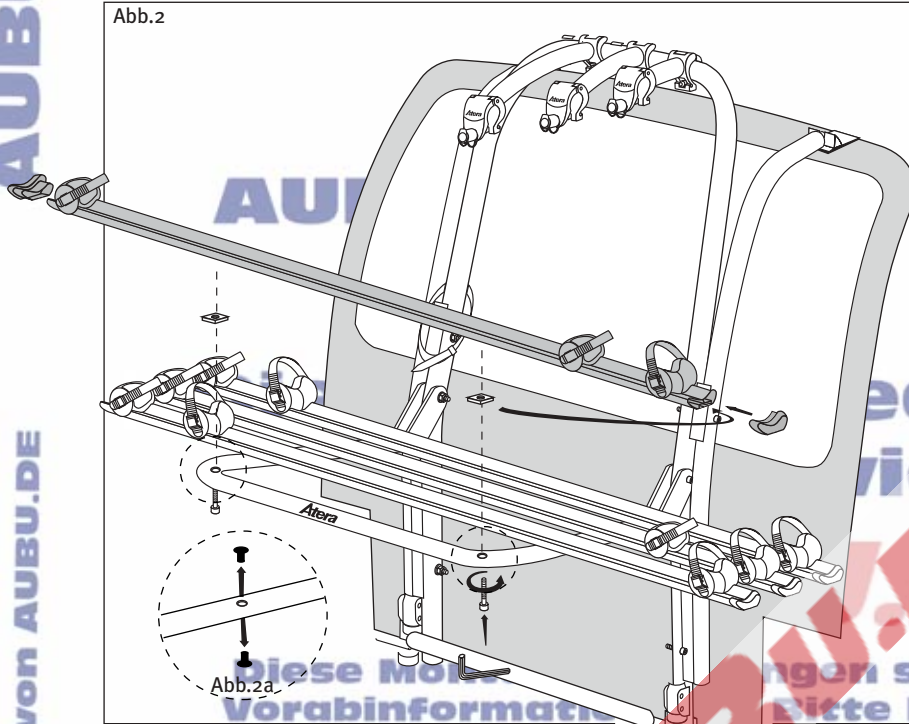
Diese Montageanleitung stellen nur eine Vorabinformation dar. Bitte beachten Sie in jedem Fall die originale Montageanleitung, die jedem Produkt beiliegt.

Atera LINEA

Anbausatz 4. Fahrrad
Art.-Nr.: 021 551

Für Irrtümer können wir leider keine Verantwortung übernehmen!

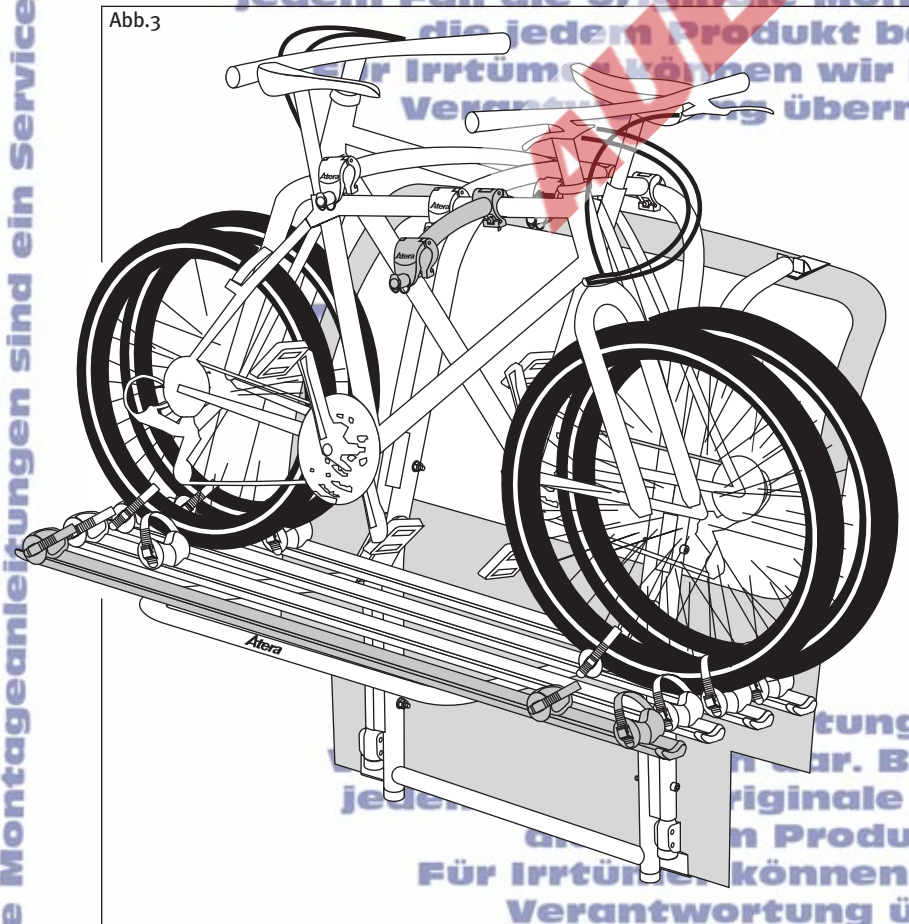
Abb.2



2.

Zur Montage der 4. Fahrradschiene entfernen Sie die Abdeckungen am Schienenbügel (Abb.2a). Schieben sie die Kulissensteine in die Fahrradschiene, stecken sie die Endkappen auf und bringen Sie die beiden Kulissensteine in der Fahrradschiene zu den Verschraubungspunkten in Position. Die Schrauben handfest anziehen (6Nm).

Abb.3



3.

Der zusätzliche vierte Fahrradhalter wird am 2. Fahrrad am Fahrradrahmenrohr, evtl. Lenk- bzw. Sattelstange befestigt (das Gelenk ist drehbar). Mit der anderen Gelenkhälfte Fahrradrahmenrohr, evtl. Lenk- bzw. Sattelstange des 4. Fahrrads greifen. Verschließen Sie den Fahrradhalter handfest mit dem Vielzahnsschlüssel.

AUBU.DE

Diese Montageanleitungen stellen nur eine Vorabinformation dar. Bitte beachten Sie in jedem Fall die originale Montageanleitung, die jedem Produkt beiliegt.

Für Irrtümer können wir leider keine Verantwortung übernehmen!

Diese Montageanleitung stellt nur eine Vorabinformation dar. Bitte beachten Sie in jedem Fall die originale Montageanleitung, die jedem Produkt beiliegt.

Für Irrtümer können wir leider keine Verantwortung übernehmen!

**Anbausatz 4. Fahrrad
Art.-Nr.: 021 551**

Eigengewicht des Anbausatzes: 2,1 kg

Garantie/Gewährleistung

Für die Original-Hecklastenträger-Systeme übernimmt Atera die Gewährleistung nach aktueller gesetzlicher Regelung soweit es sich um Werkfehler handelt.

Das beanstandete Teil muß dem Hersteller auf Anforderung zur Prüfung kostenfrei zur Verfügung gestellt werden. Bei berechtigter Reklamation werden die Kosten einschließlich angefallener Auslagen ersetzt. Bei Reklamation ist je eine Kopie der Montageanleitung sowie des Kaufbelegs mit einzusenden.

Veränderungen unserer Teile bzw. Vorgaben sowie zweckentfremdete Verwendung, liegen außerhalb unserer Verantwortung. Wir haften nicht für fehlerhaften Aufbau oder zweckentfremdete Benutzung. Änderungen jederzeit vorbehalten.

Produktion/Production

1	2	3	4	5	6	7	8	9	10	11	12
02	03	04	05	06	07	08	09	10			

Technischer Stand: Juli 2000

Diese Montageanleitungen stellen nur eine Vorabinformation dar. Bitte beachten Sie in jedem Fall die originale Montageanleitung, die jedem Produkt beiliegt.

Für Irrtümer können wir leider keine Verantwortung übernehmen!

AUBU.DE

AUBU.DE

Diese Montageanleitungen stellen nur eine Vorabinformation dar. Bitte beachten Sie in jedem Fall die originale Montageanleitung, die jedem Produkt beiliegt.

Für Irrtümer können wir leider keine Verantwortung übernehmen!

Atera®

Eberhard Tittel GmbH
Postfach 2240
D-88192 Ravensburg
Telefon 07 51 - 76 04-0
Telefax 07 51 - 76 04-76
E-Mail: info@atera.de



M A D E I N G E R M A N Y

Diese Montageanleitung stellt nur eine Vorabinformation dar. Bitte beachten Sie in jedem Fall die originale Montageanleitung, die jedem Produkt beiliegt.
Für Irrtümer können wir leider keine Verantwortung übernehmen!

Atera[®] LINEA

Anbausatz 4. Fahrrad
 Art.-Nr.: 021 551

AUBU.DE

Diese Montageanleitungen sind ein Service von AUBU.DE

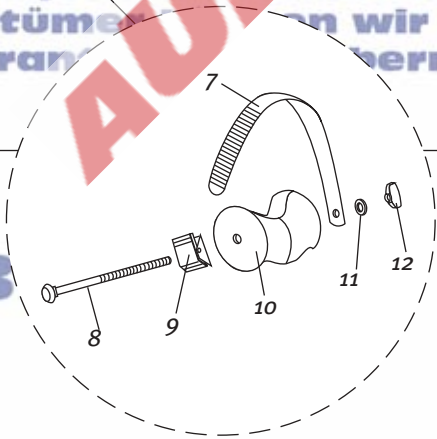


AUBU.DE

AUBU.DE

Diese Montageanleitung ist ein Service von AUBU.DE

Diese Montageanleitungen stellen nur eine Vorabinformation dar. Bitte beachten Sie in jedem Fall die originale Montageanleitung, die jedem Produkt beiliegt.
Für Irrtümer können wir leider keine Verantwortung übernehmen!



AUBU

AUBU.DE

Diese Montageanleitungen stellen nur eine Vorabinformation dar. Bitte beachten Sie in jedem Fall die originale Montageanleitung, die jedem Produkt beiliegt.
Für Irrtümer können wir leider keine Verantwortung übernehmen!

- 1- Art.-Nr. 022 013
- 2- Art.-Nr. 087 100
- 3- Art.-Nr. 088 194
- 4- Art.-Nr. 098 191
- 5- Art.-Nr. 087 729
- 6- Art.-Nr. 087 611
- 7- Art.-Nr. 088 302
- 8- Art.-Nr. 087 786
- 9- Art.-Nr. 088 303
- 10- Art.-Nr. 088 387
- 11- Art.-Nr. 087 858
- 12- Art.-Nr. 088 304

AUBU.DE