

МАРКА, МОДЕЛЬ

все

МОДЕЛЬНЫЙ ГОД

все

ДВИГАТЕЛЬ

все

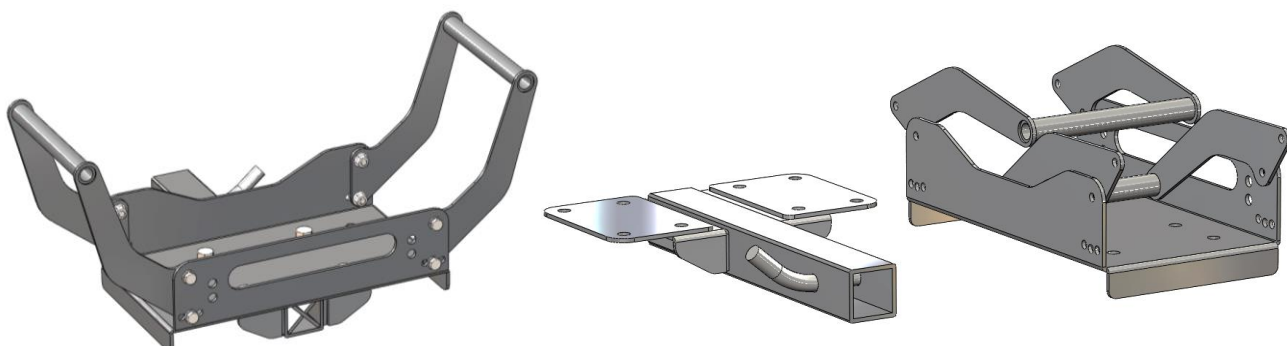
ТРАНСМИССИЯ

все

АРТИКУЛ

ABC.UNI.005

Площадка ABC-Дизайн для переносной лебёдки



Общие сведения.

Площадка предназначена для установки лебедки с тяговым усилием, максимально допустимым для разъема «американский квадрат» на Вашем автомобиле, но не более 3,5 тонн. Площадка устанавливается в разъем типа «американский квадрат» 50x50 мм.

Меры безопасности при эксплуатации:

В связи с использованием площадки лебедки в условиях повышенных нагрузок, необходимо периодически проверять целостность конструкции и крепежа. При деформации кронштейнов эксплуатация площадки не допускается.

Инструкция по сборке и установке:

1. Снять упаковку с изделия.
2. Привернуть площадку к монтажной трубе, используя для каждого отверстия порядок: болт M12x30 - шайба 12 – площадка лебедки – кронштейн монтажной трубы - шайба 12 – шайба гровер 12 – гайка M12 (рис.1).

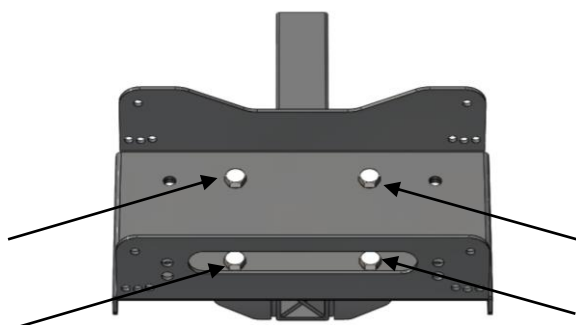


Рис.1

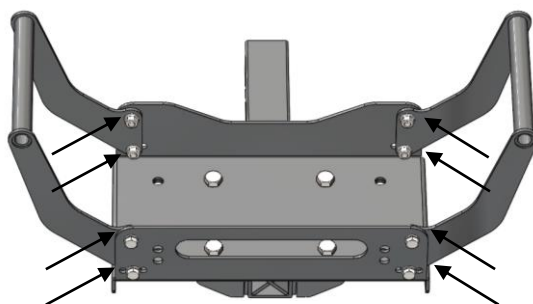
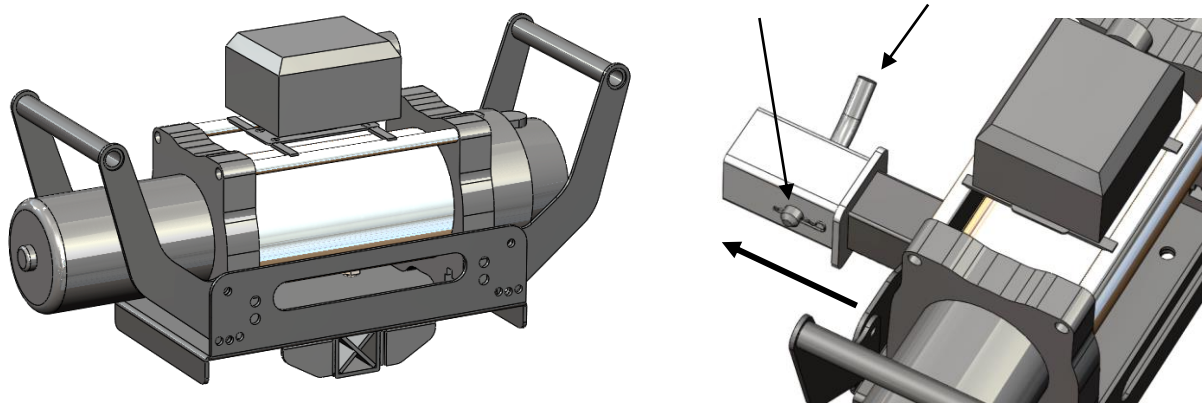


Рис.2

3. Привернуть ручки к площадке, установив их в одно из трех положений, используя для каждого отверстия порядок: болт M8x20 - шайба 8 – площадка лебедки – шайба 8 – ручка – гайка M8 самоконтрящаяся (рис.2).

МАРКА, МОДЕЛЬ	МОДЕЛЬНЫЙ ГОД	ДВИГАТЕЛЬ	ТРАНСМИССИЯ	АРТИКУЛ
все	все	все	все	ABC.UNI.005

4. Закрепить лебедку на площадку, используя крепеж из комплекта лебедки (рис.3)
5. Установить площадку с лебедкой на автомобиль, закрепив фиксирующим штырем с шплинтом (рис.4)



Комплектация

Деталь	Количество	Примечания
Площадка	1	
Монтажная труба	1	
Ручка	2	
Штырь фиксирующий	1	
Шплинт	1	
Болт М12х30	4	
Болт М8х20	8	
Шайба 12	8	
Шайба 8	4	
Шайба-гровер 12	4	
Гайка М12	4	
Гайка М8 самоконтрящаяся	8	

- Производитель оставляет за собой право вносить изменения в конструкцию изделия, направленные на улучшение его характеристик.

- Гарантия 1 год при отсутствии механических повреждений. Гарантия действительна только при наличии данного гарантийного листа.