

МАРКА, МОДЕЛЬ

Audi Q5

МОДЕЛЬНЫЙ ГОД

2017-

ДВИГАТЕЛЬ

2.0т

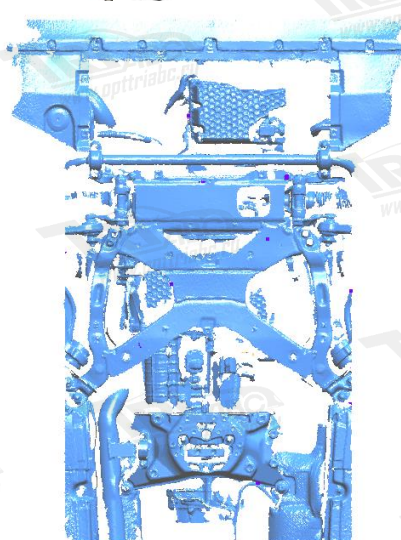
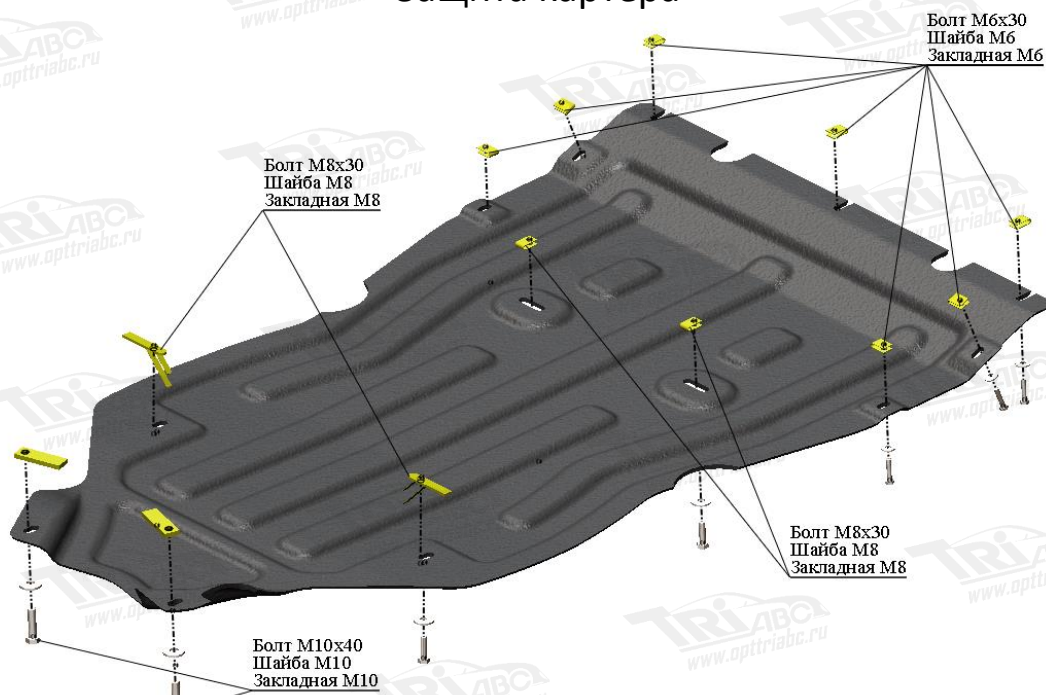
ТРАНСМИССИЯ

все

АРТИКУЛ

02.11k

## Защита картера



### Порядок установки комплекта защиты:

1. Снять штатный пластиковый пыльник ДВС и АКПП.
2. Приложить защиту к кузову автомобиля и определить точки крепления.
3. Установить закладные планки согласно схеме.
4. Установить защиту двигателя и АКПП.
5. **ВНИМАНИЕ!** При использовании пневмоинструмента провести его регулировку согласно значениям (M6-5 Нм, M8-15 Нм, M10-25 Нм, M12-40 Нм).

### Состав комплекта крепежа:

НАИМЕНОВАНИЕ		КОЛИЧЕСТВО	АРТИКУЛ
Болт	M6x30	7 шт.	
	M8x30	4 шт.	
	M10x40	2 шт.	
Шайба увеличенная	M6	7 шт.	
	M8	4 шт.	
	M10	2 шт.	
Шайба гровер	6	7 шт.	
	8	4 шт.	
	10	2 шт.	
Закладная	M6	7 шт.	ABC.05.01.000.073
	M8	2 шт.	ABC.05.01.000.075
	M8	2 шт.	ABC.05.01.001.044
	M10	2 шт.	ABC.05.02.000.036