



Инструкция по установке для NL46972847

РЕШЕТКА ВОЗДУХОЗАБОРНИКА GX460 D16, НЕРЖ. СТАЛЬ



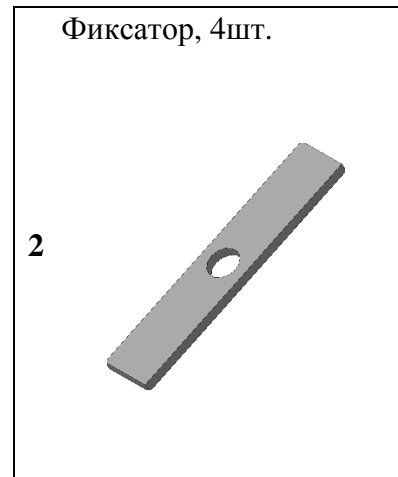
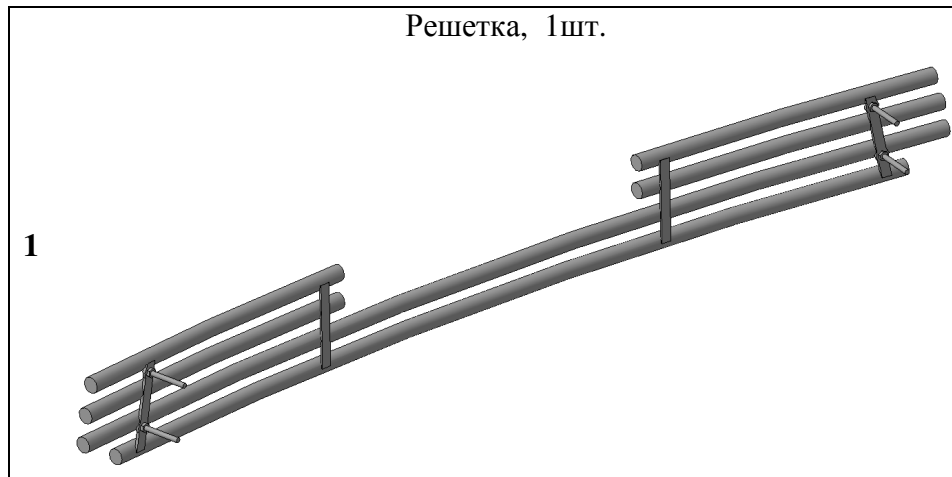
Модель	LEXUS GX460
Модельный год	2014-
Код изделия	NLGX972847
 Масса изделия нетто	1,6 кг
Масса изделия брутто	2,3 кг
 Тип упаковки	Картонная коробка
 Время установки	60 мин.
Гарантия	3 года

Установка

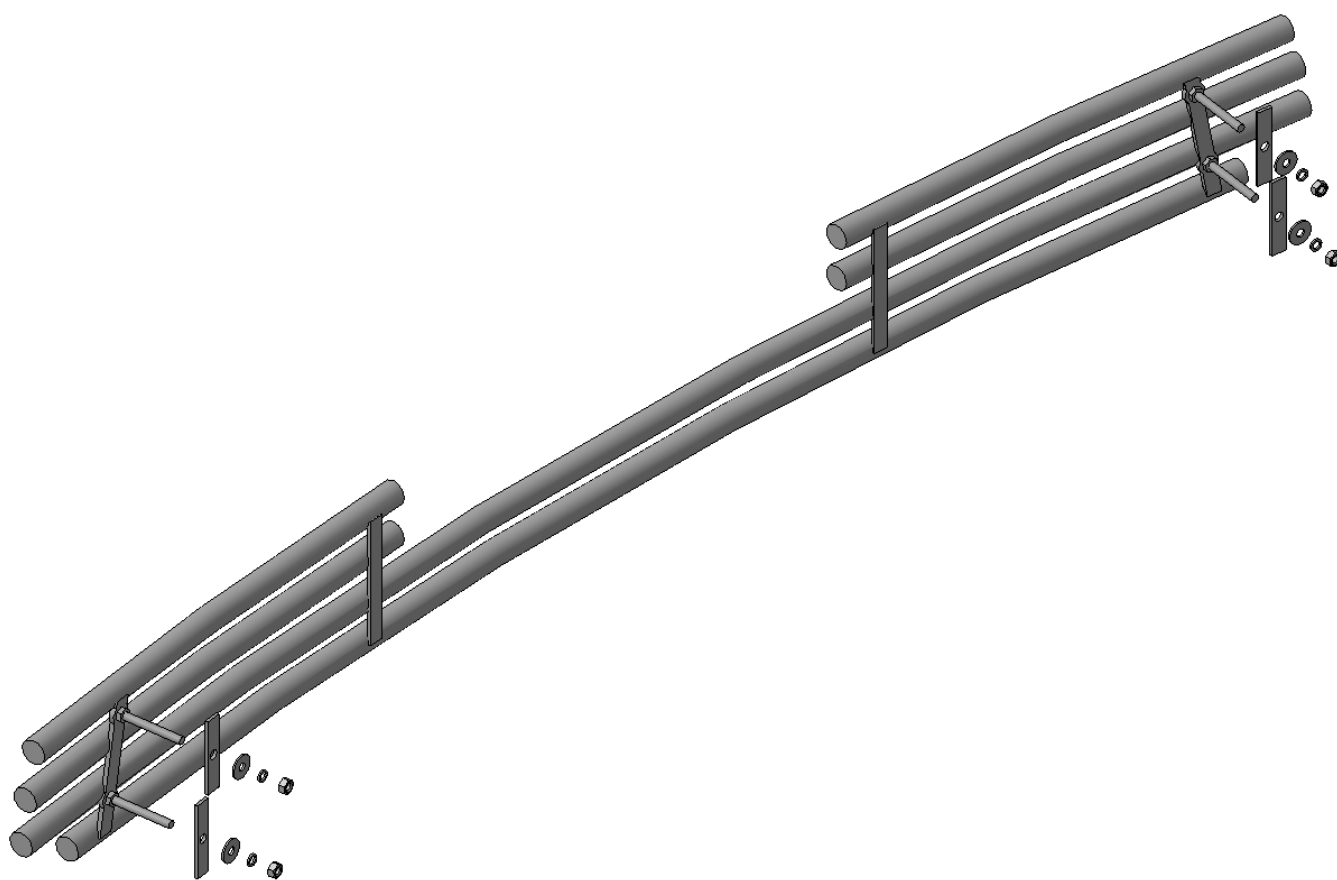
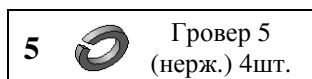
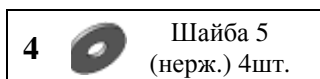
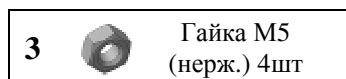
Для успешной установки аксессуара Вам понадобится:

1. Ключ 8.

Монтажный комплект:



Крепеж:

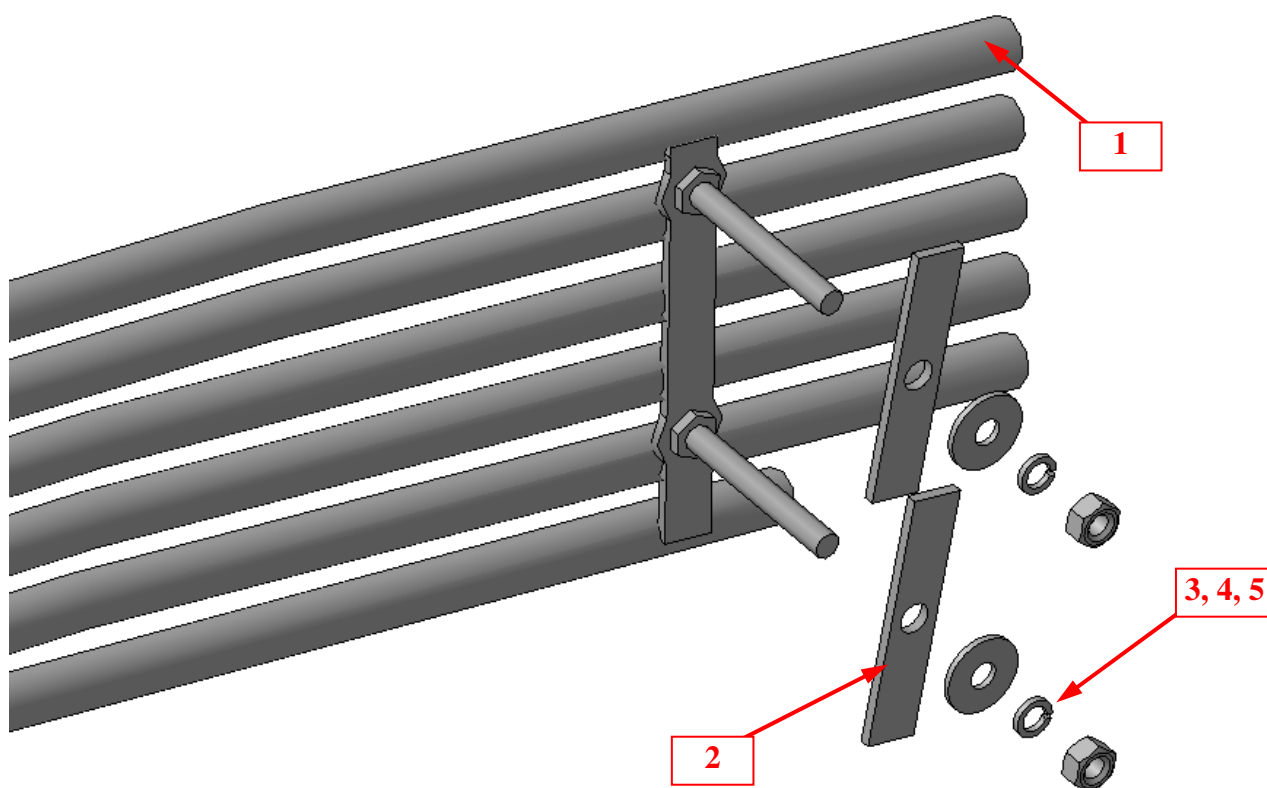


Установка



Шаг 1

Установить решетки поз.1 и 3 согласно рисунка.



Шаг 2

Закрепить решетку поз.1 фиксаторами поз.2 с крепежом поз.3, 4 и 5.

Инструмент: Ключ 8.

Шаг 3

Выровнять решетку, окончательно затянуть крепеж.

Инструмент: Ключ 8.