


GB Fitting instructions
D Montageanleitung
F Instructions de montage
NL Montage-instructies
I Istruzioni per il montaggio
E Instrucciones de montaje
PT Instruções de Montagem
S Monteringsanvisning
FIN Asennusohje
EST Paigaldusjuhend
LAT Stiprināšanas instrukcija
LIT Pritvirtinimo instrukcijos
PL Instrukcja montażu
RU Инструкции по установке
CZ Návod na montáž

SK Návod na montáž
SLO Navodila za pritrjevanje
HR Uputa za sastavljanje
HU A felszerelés módja
GR Οδηγίες συναρμολόγησης
TR Montaj talimatları
中文 安装说明
日本語 取扱(取付)説明書
한국어 장착 지침
ไทย คำแนะนำการติดตั้ง

3 x  = **MAX 45 kg**

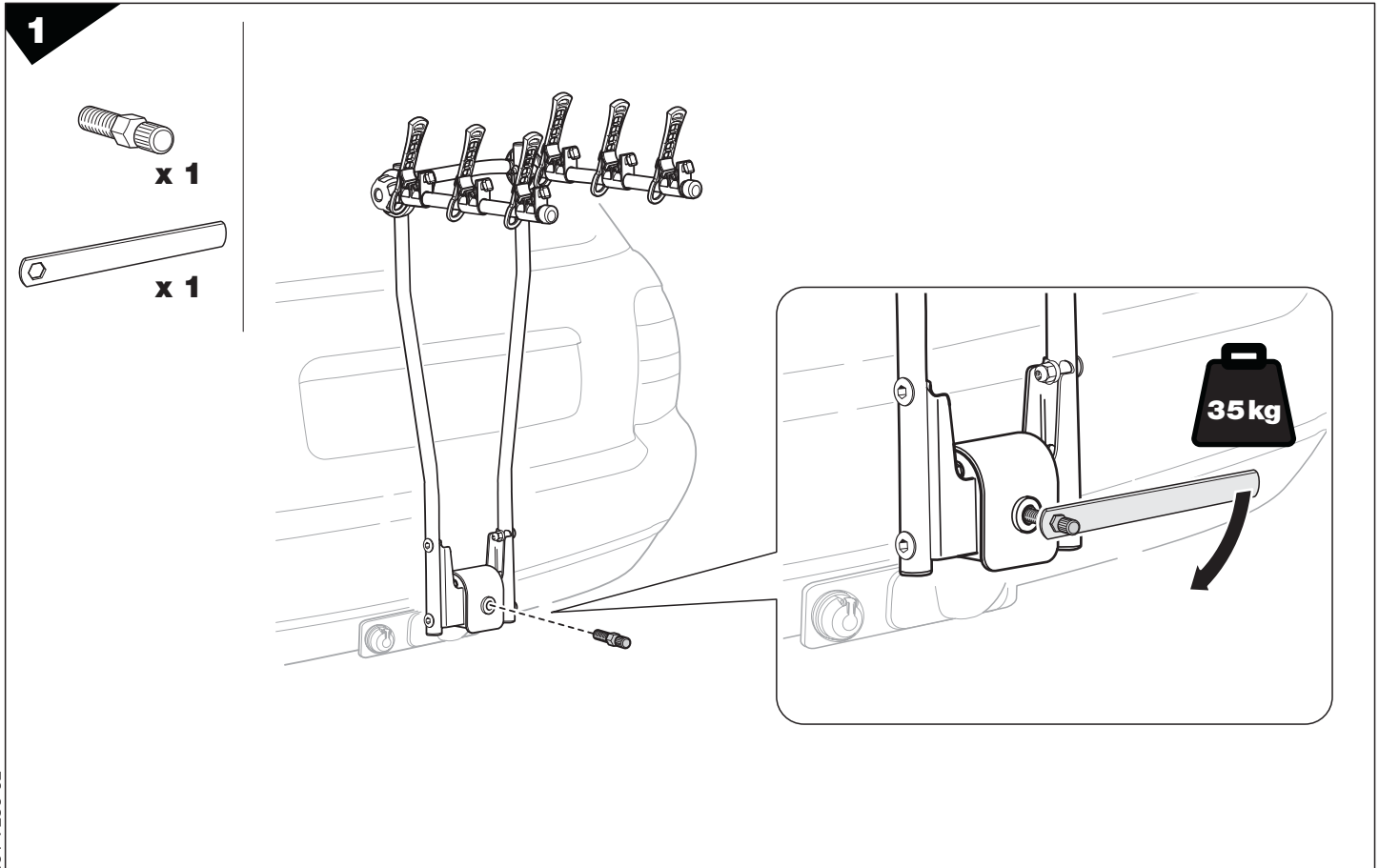
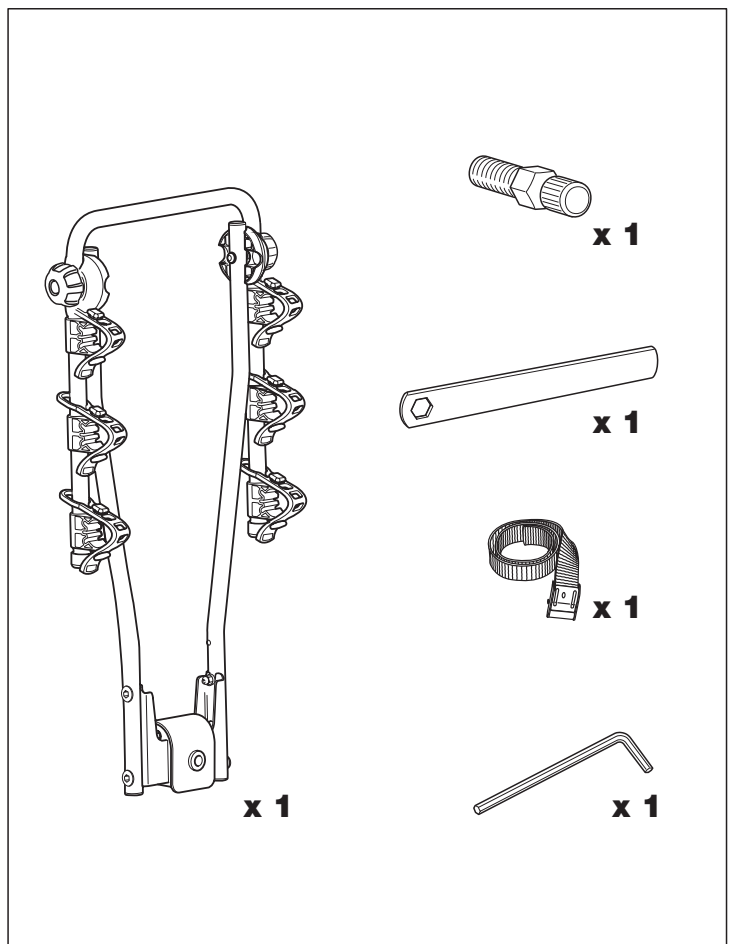
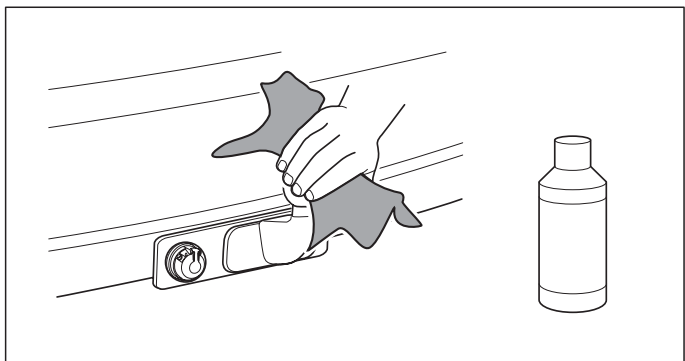
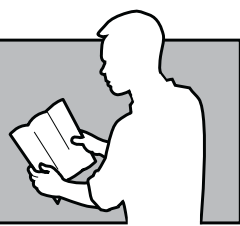
 = **8 kg**

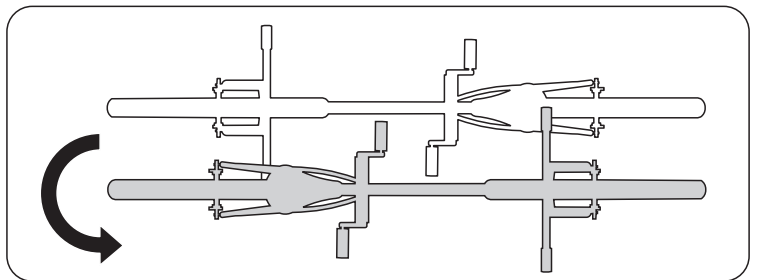
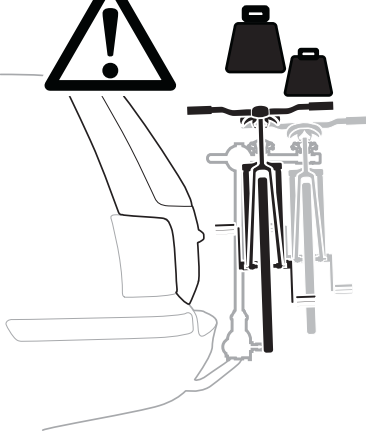
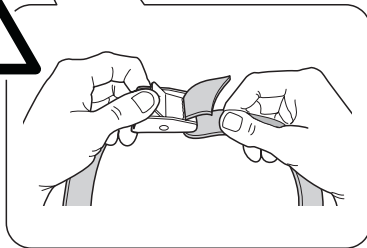
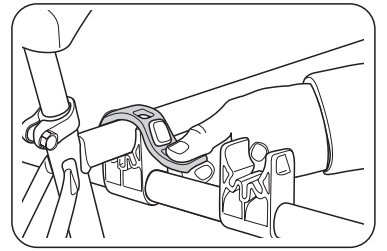
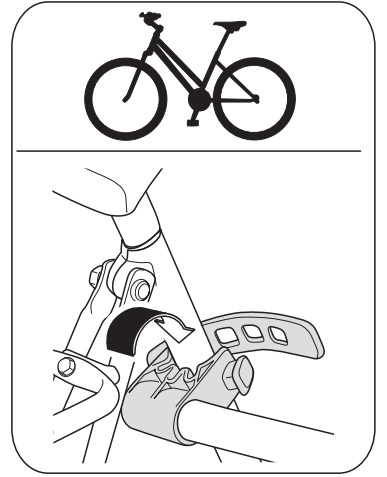
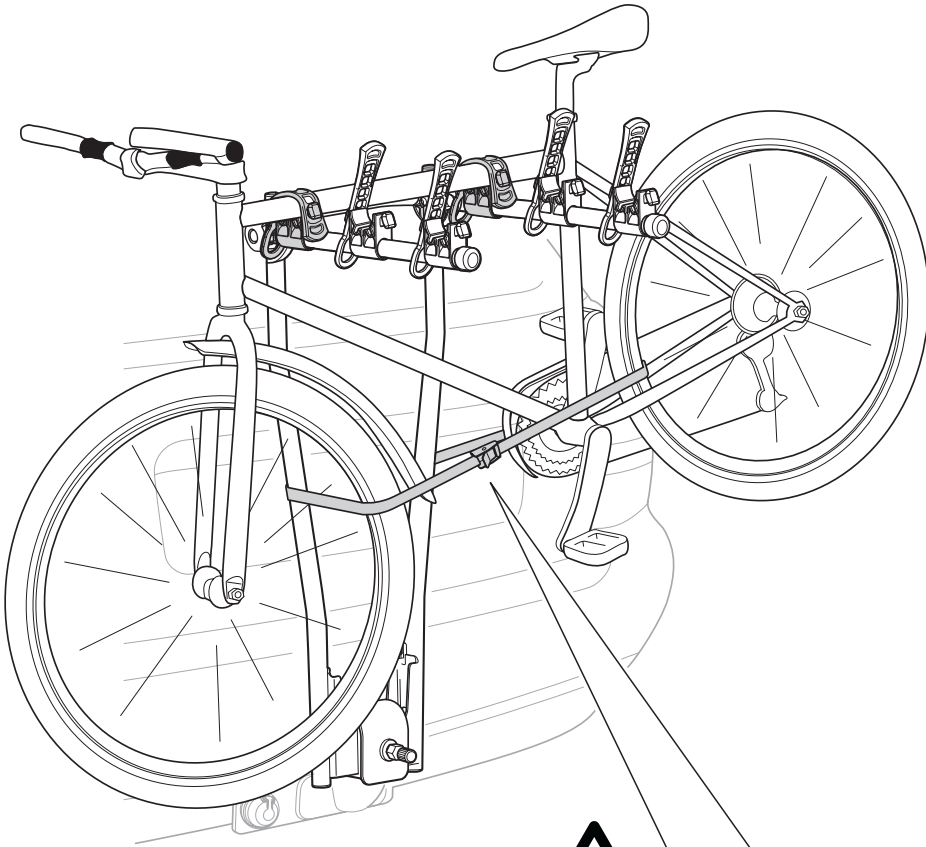
974
974000

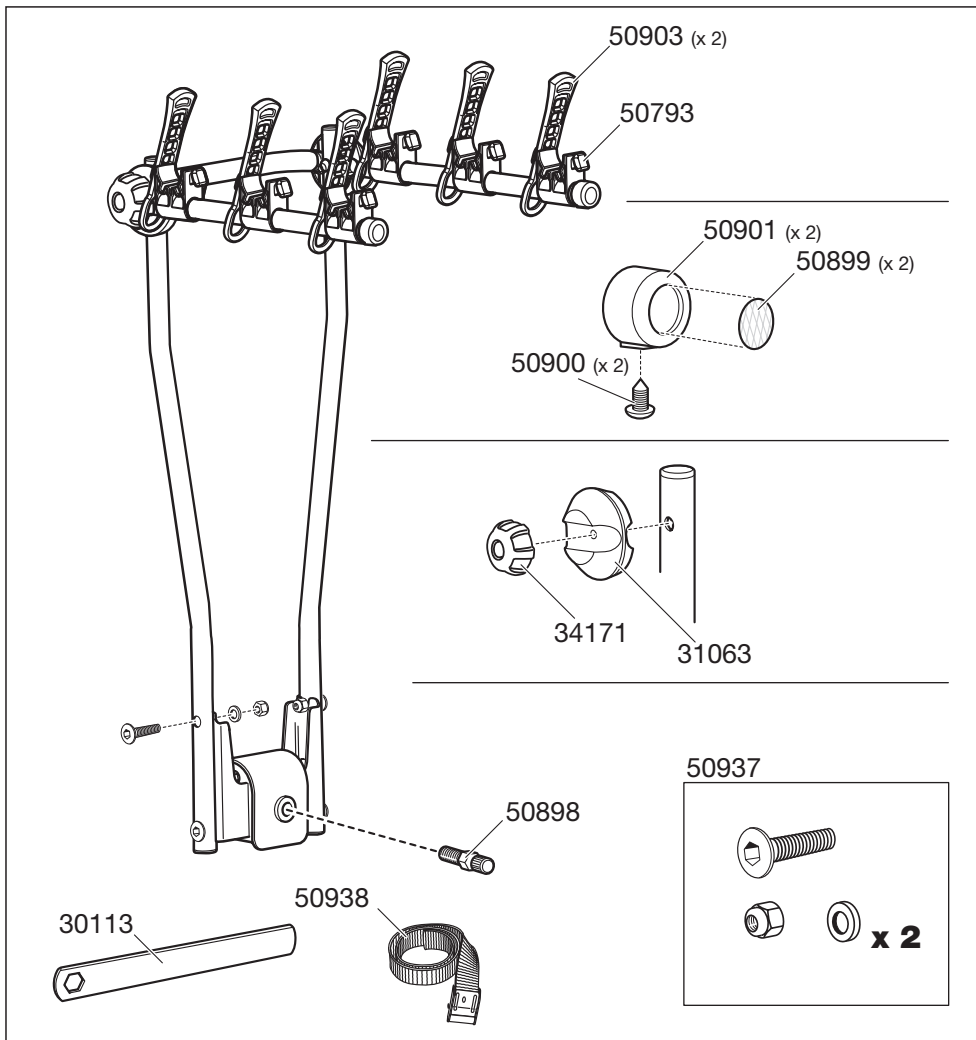
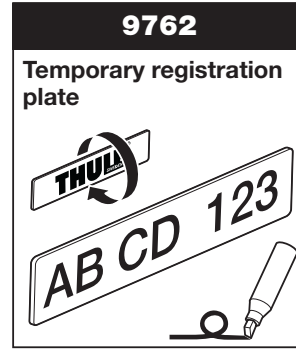
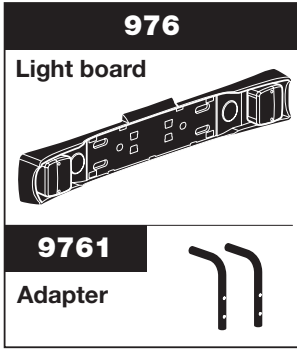
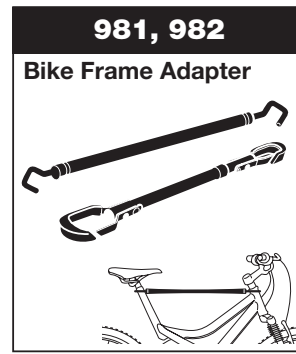
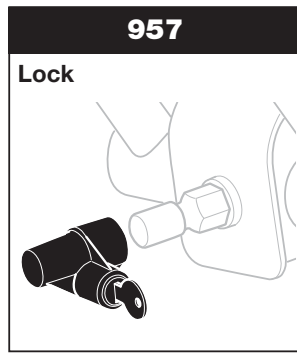
Follow me...

THULE

GB	Security regulator
D	Sicherheitsverriegelung
F	Instructions de verrouillage
NL	Vergrendelingsinstructies
I	Norme di chiusura
E	Reglas de seguridad
PT	Normas de segurança
S	Sikkerhedsregler
FIN	Turvallisuusohjeet
RST	Crucni oslovi
LAT	Slēdziena noteikumi
LIT	Saugumo taisyklės
PL	Normy bezpieczeństwa
RU	Инструкция по эксплуатации
CZ	Návod na montáž
SK	Operácia montáže
SLD	Uputstvo za montažu
HR	Priručnik za montažu
HU	Biztonsági előírások
GR	Κατευθυντήριες Αποδείξεις
TR	Güvenlik kuralları
FRS	Fransızca
CS	Čeština
SKS	Slovenščina
LT	Lietuvių kalba
PLP	Polski
RUS	Русский язык







THULE
SWEDEN

Box 69, 330 33 Hillerstorp, SWEDEN
www.thule.com