

ТЕХНИЧЕСКИЙ ПАСПОРТ

Бампер задний усиленный с возможностью установки одной калитки OJ 03.105.NN

Применение: ВАЗ 21213, 21214, 2131, LADA 4x4

Возможные комплектации: OJ 03.105.NN, где NN число от 01 до 99.

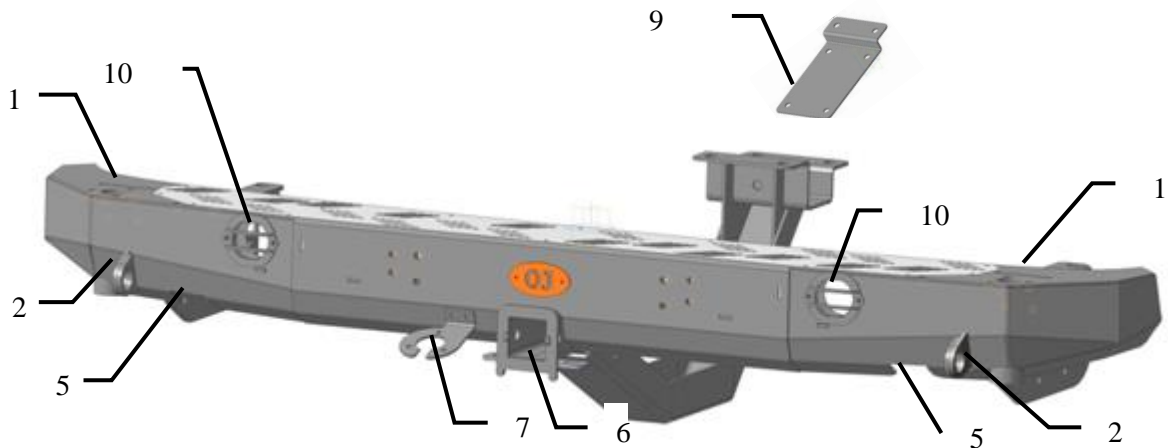


Рис.1 Бампер вид спереди

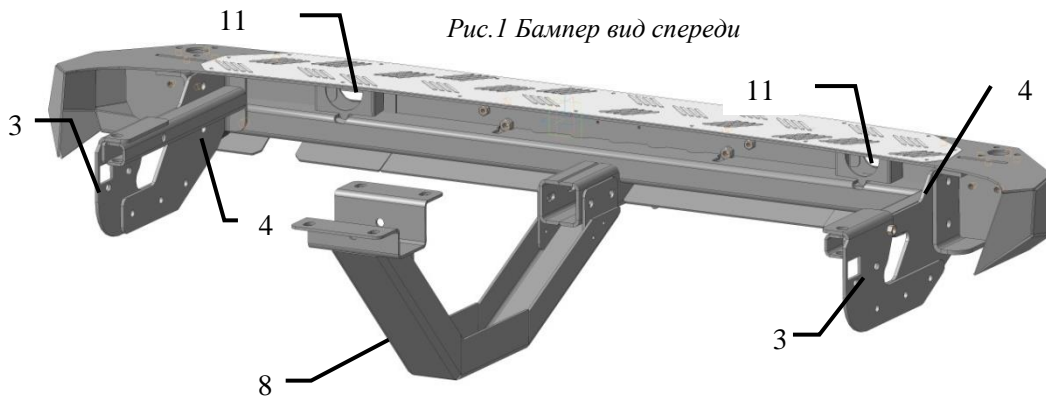


Рис.2 Бампер вид сзади



Составные части бампера (базовая комплектация 03.105.01):

1. Установочное отверстие для калитки
2. Буксирная проушина
3. Кронштейн внешний
4. Кронштейн внутренний
5. Площадка для упора реечного домкрата
6. Кронштейн под квадрат 50x50 мм
7. Кронштейн крепления розетки

Дополнительные аксессуары (не входят в базовую комплектацию):

8. Кронштейн центральный
9. Закладная пластина
10. Решетки защитные дополнительных фонарей
11. Кронштейн дополнительных фонарей

Производитель имеет право вносить изменения в изделие, которые могут быть не отражены в настоящем документе. Данные изменения являются результатами постоянной работы по усовершенствованию конструкции и технологии производства.

Технические характеристики:

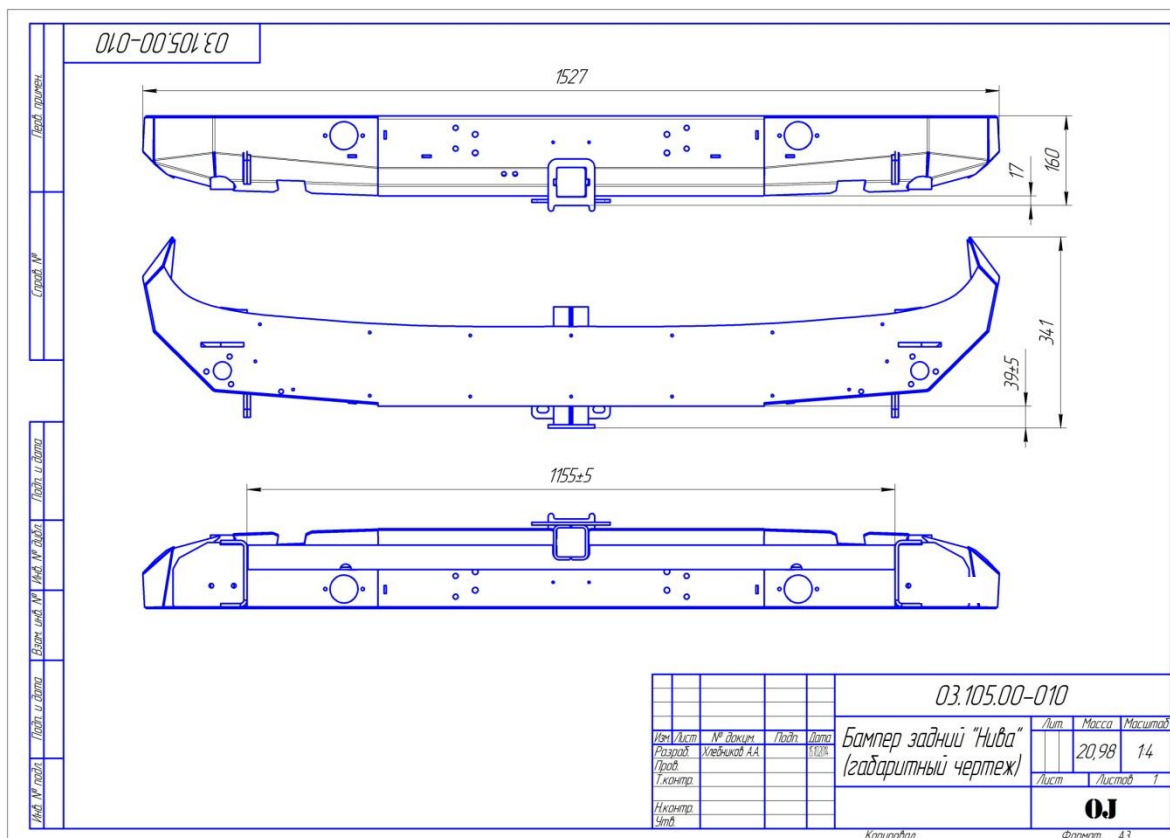


Рис. 3 Габаритный чертёж

Габаритные размеры (без упаковки): 160x341x1527

Масса нетто (базовая комплектация без центрального кронштейна): 29 кг

Основные потребительские свойства, условия безопасного использования:

В связи с тем, что бампер предназначен для использования в условиях, при которых возникают повышенные нагрузки на автомобиль, необходимо периодически проверять целостность конструкции и крепежа.

При деформации кронштейнов или ослаблении крепежа необходимо незамедлительно прекратить эксплуатацию бампера и принять меры по устранению неисправностей.

Допустимая нагрузка на буксирную проушину 2 при буксировке по дорогам общего пользования 2 тонны. Допускается использовать динамический трос для выдёргивания застрявшего автомобиля с разрывной нагрузкой до 9 тонн.*

При использовании троса необходимо надёжно крепить его как к бамперу, так и к буксирующему/ буксируемому автомобилю. Крепление троса к буксирной проушине осуществлять с использованием шакла.

*- в связи с невозможностью достоверно определить величину нагрузки на буксирной проушине, возникающей при выдёргивании застрявшего автомобиля (реальные характеристики троса, степень застревания, наличие предметов, препятствующих высвобождению автомобиля и прочее) производитель не несёт ответственности за возможные повреждения бампера и/или автомобиля в таких случаях.

Использование кронштейна под квадрат 50x50 мм 6 допускается с максимальной нагрузкой до 450 кг. При установке дополнительного кронштейна центрального 8 максимальная нагрузка на кронштейн под квадрат 50x50 мм 750 кг.

Возможно использование одной универсальной калитки типа 07.ZZZ.NN.

При установке калитки необходима установка дополнительных фонарей WESEM LA3.23911 и LA3.23901.

Бампер задний усиленный с возможностью установки одной калитки OJ 03.105.NN

Срок службы 10 лет. По истечении указанного срока необходимо прекратить эксплуатацию бампера, демонтировать его с автомобиля и утилизировать как металлолом.

Место нанесения серийного номера – в районе установочного отверстия для кронштейна поворотного (калитки) использование одной универсальной калитки типа 07.ZZZ.NN.

Кронштейн под квадрат 50x50 мм **6** предназначен для установки фаркопа и буксировки прицепа до 1 тонны при использовании переходника с минимальным расстоянием между центром квадрата 50x50 и центром шара по вертикали (см. таблицу ниже). Без установки центрального кронштейна (не входит в базовую комплектацию) запрещается использование кронштейна под квадрат 50x50 мм для прицепа свыше 1 тонны, выдёргивания застрявшего автомобиля, установки съёмной площадки лебедки.

Ввиду особенности конструкции силового бампера (обеспечение максимально возможного угла съезда) кронштейн для установки фаркопа (кронштейн под квадрат 50x50) расположен достаточно высоко, по сравнению со штатными буксировочными устройствами. Это приводит к возникновению существенных нагрузок на бампер, по сравнению с низко висящим штатным буксировочным устройством (из-за плеча от места крепления фаркопа до его шара, создающего «вредный» крутящий момент).

ВНИМАНИЕ!

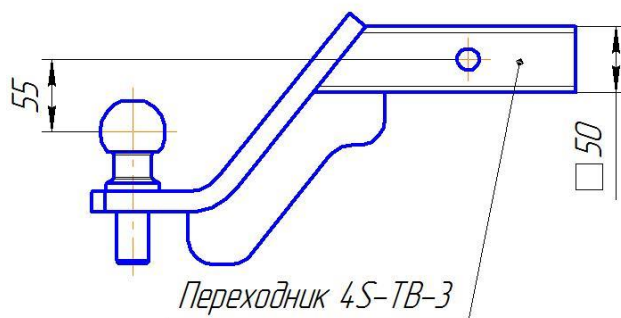
Перед началом эксплуатации прицепа необходимо убедиться в том, что полная масса прицепа, а также вертикальная статическая нагрузка на сцепное устройство не превышают величин, установленных данным Руководством, а также в надёжном креплении страховочной цепи/троса прицепа к бамперу.

Максимально допустимая вертикальная статическая нагрузка на сцепное устройство вне зависимости от полной массы прицепа - не более 100 кг.

Максимально допустимая полная масса прицепа ограничивается в зависимости от типа используемого переходника для крепления шара фаркопа:

Расстояние между центром квадрата 50x50 и центром шара по вертикали, мм	Тип используемого переходника	Максимально допустимая полная масса буксируемого прицепа, кг
0-15	переходник малый типа 4S-TB-2	2500
16-55	переходник средний типа 4S-TB-3	1000
56-145	переходник большой типа 4S-TB-4	500
более 145 мм	-	буксировка прицепа не допускается


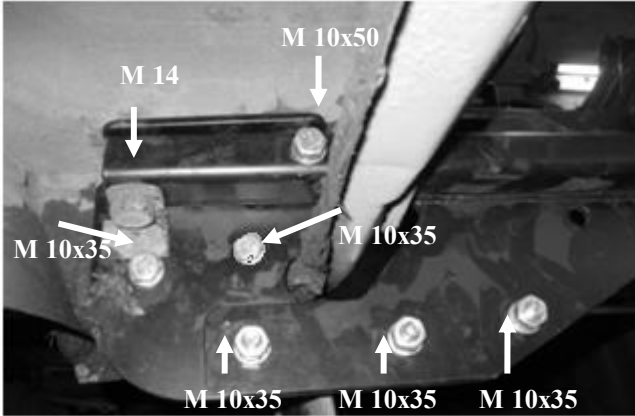
Расстояние между центром квадрата 50x50 и центром шара фаркопа по вертикали



ВНИМАНИЕ!

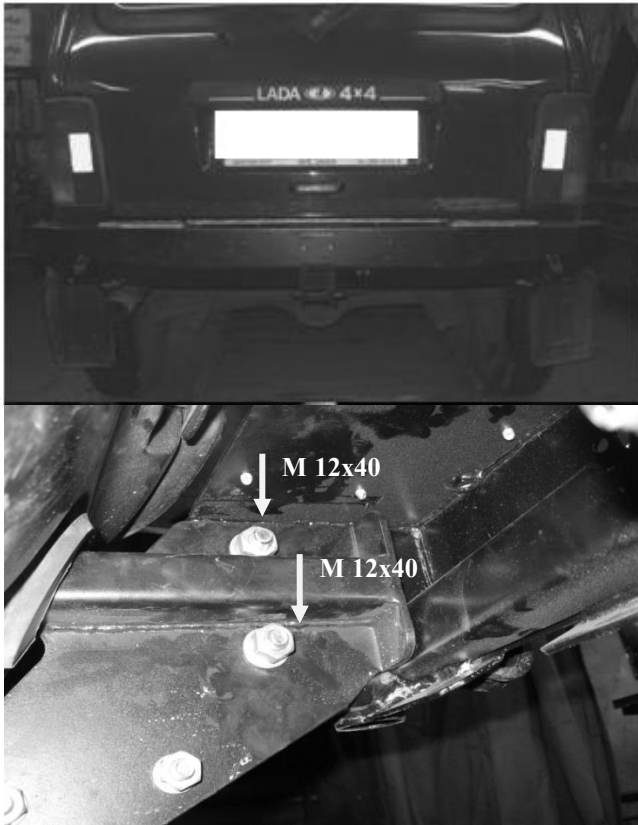
Буксировка прицепа, не соответствующего указанным требованиям, может привести к повреждению или разрушению бампера или отрыву прицепа от бампера!

Инструкция по установке бампера:

1.	 <p>Резиновая втулка остается в кузове</p>	<ul style="list-style-type: none">• Демонтировать штатный бампер (резиновые втулки остаются в отверстиях кузова).• Демонтировать буксирные проушины.
2.		<ul style="list-style-type: none">• Установить кронштейн внешний левый 3.• Установить кронштейн внутренний левый 4 в отверстие кузова с резиновой втулкой и на кронштейн внешний 3, совместив отверстия под болт M14 (штатный болт).• Закрепить кронштейны с помощью болта M14 (штатный болт).• Скрепить кронштейны между помощью болта M10x50 через шайбу и шайбу пружинной.• Закрепить кронштейн внешний 3 к кронштейну крепления буксирной проушины автомобиля, с помощью 2-х болтов M10 и буксирной проушины автомобиля или воспользоваться приложенным крепежом (2 болта M10x35, 2 гайки M10 с-контр., через шайбы).• Скрепить кронштейны между помощью 3-х болтов M10x35 и 3-х гаек M10 с-контр. через шабы• Аналогично установить кронштейн внешний правый 3 и кронштейн внутренний правый 4.

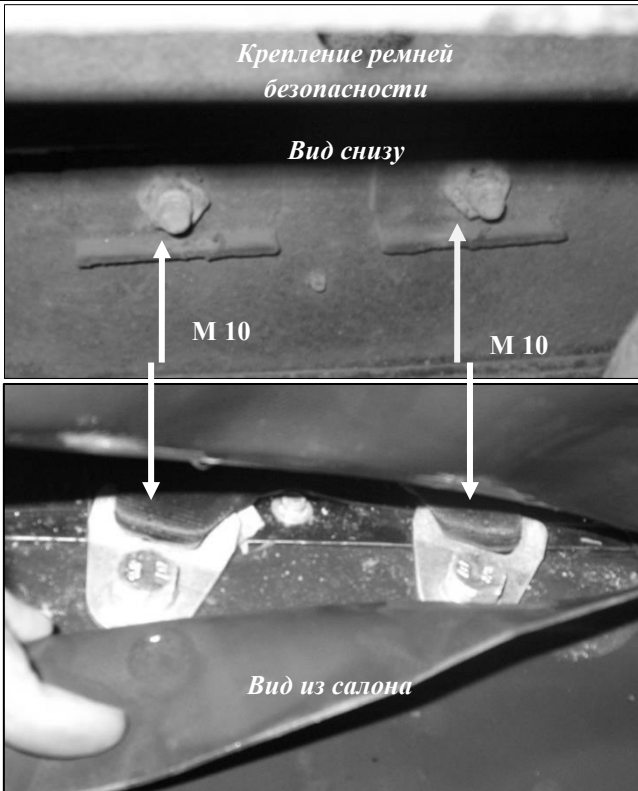
Бампер задний усиленный с возможностью установки одной калитки OJ 03.105.NN

3.



- Установить бампер на кронштейны.
- Закрепить бампер к каждому боковому кронштейну 2-мя болтами M12x40 и 2-х гаек M12 с-контр. через шайбы.

4.



- Установить кронштейн центральный 8 на поперечную балку за глушителем.
- Закрепить кронштейн к кузову с помощью 2-х болтов креплений ремней безопасности заднего сидения, при необходимости компенсации зазора использовать закладные пластины.*
- Просверлить 2 отверстия D11 мм в полу багажника через 2 отверстия в кронштейне центральном.
- Установить со стороны салона закладную пластину 9 с 6-ю отверстиями.
- Закрепить кронштейн центральный 2-мя болтами M10x50 и гайкой M10 с-контр. через закладную пластину и шайбы.
- Просверлить отверстие D13мм в поперечной балке кузова.
- Закрепить болтом M12x120 и гайкой M12 с-контр. через шайбы..
- Закрепить ремни безопасности к закладной пластине 2-мя болтами M10x35 и гайками M10 с-контр. через шайбы.

Бампер задний усиленный с возможностью установки одной калитки OJ 03.105.NN

		<p>* В более ранних моделях автомобиля отсутствует указанное крепление ремней безопасности. В этом случае необходимо подложить прилагающиеся проставки под отверстия в кронштейне центральном 11 и закрепить кронштейн с помощью 4-х болтов М10х50 и 4-х гаек М10 с-контр., через шайбы.</p>
5.		<ul style="list-style-type: none"> • Совместить отверстия и закрепить кронштейн под квадрат 50х50 к кронштейну центральному с помощью 2-х болтов М10х90 с гайками М10 с-контр. через шайбы увеличенные. • Затянуть весь крепеж**. <p>** - Весь крепеж устанавливается в таком порядке: шайба-болт-шайба-гайка самоконтрящаяся. В случае с сварными гайками: шайба-шайба пружинная-болт.</p>

Правила транспортировки и хранения

Полужёсткая упаковка (картон или другие аналогичные материалы), в которую упаковано изделие, обеспечивает сохранность изделия при условии соблюдения перевозчиком установленных законодательством Правил перевозок грузов.

В процессе транспортировки не допускается:

- бросать изделие с высоты более 0,3 метра;
- волочить изделие по твёрдой поверхности;
- бросать на изделие предметы с массой более половины массы изделия с высоты более 0,3 метра;
- царапать изделие острыми твёрдыми предметами;
- нарушать упаковку изделия любыми способами.

Хранение изделия должно осуществляться в помещениях с относительной влажностью не более 85%, закрытых от атмосферных осадков и капель жидкости.

Требования законодательства

Продукция сертифицирована и соответствует Техническому регламенту о безопасности колёсных транспортных средств. При внесении изменений в конструкцию транспортного средства его собственник обязан их зарегистрировать в ГИБДД в соответствии с действующими правилами.

Гарантийные обязательства

Настоящие гарантийные обязательства распространяются на продукцию под маркой «OJ», произведённую ООО ПК «Силовые конструкции».

Срок гарантии составляет 10 лет со дня приобретения изделия (кроме гарантии на лакокрасочное покрытие). Срок гарантии на лакокрасочное покрытие составляет 3 года со дня приобретения изделия.

Полный текст гарантийных обязательств размещен на сайте : www.ojeep.ru

Производитель:

Бампер задний усиленный с возможностью установки одной калитки ОJ 03.105.NN
 ООО ПК «Силовые конструкции» ОГРН 1125034002631, Московская область, Орехово-Зуево, Лапина, 58А.

Варианты комплектации бампера

Артикул	Наименование детали	03.105.01	03.105.02	03.105.03
03.105.00	Бампер задний Нива	1	1	1
07.103.00	Калитка левая универсальная	-	1	-
07.107.00	Калитка левая под запаску	-	-	1
07.121.00	Скоба оси левая	-	1	1
07.131.00	Конус разрезной	-	1	1
10.115.00	Кронштейн рамы левый	1	1	1
10.116.00	Кронштейн рамы правый	1	1	1
10.117.00	Кронштейн рамы внешний левый	1	1	1
10.118.00	Кронштейн рамы внешний правый	1	1	1
10.119.00	Кронштейн центральный бампера 03.105.00	-	1	1
110211102N	Заглушка внутренняя 8-10 мм	12	6	6
12.111.00	Заглушка проема задних фонарей WESEM	2	-	-
14.105.00	Площадка номера	-	1	1
14.117.00	Площадка замка калитки левая	-	1	1
14.120.00	Ось 330мм	-	1	1
14.124.00	Кронштейн фонаря	-	2	2
14.150.00	Основание кронштейна запасного колеса 110 мм	-	1	-
14.153.00	Кронштейн запасного колеса	-	1	1
14.160.00	Кронштейн розетки	1	1	1
14.161.00	Кронштейн номера	-	1	1
14.162.00	Основание кронштейна номера	-	1	1
17.106.00	Закладная пластина	-	1	1
17.120.00	Проставка	-	2	2
18.301.00	Кронштейн запорного устройства левый	-	1	1
18.302.00	Кронштейн запорного устройства правый	-	1	1
18.303.00	Крюк запорного устройства	-	1	1
18.304.00	Ручка запорного устройства	-	1	1
18.305.00	Дуга запорного устройства	-	2	2
18.306.00	Проушина запорного устройства	-	1	1
2705-6306016	Буфер петли задней двери ГАЗ-2705	-	5	3
2NE 008 221-037	Задний противотуманный фонарь Hella D55 мм	-	1	1
2ZR 008 221-057	Фара заднего хода Hella D55 мм	-	1	1
7204	Подшипник 7204	-	1	1
7206	Подшипник 7206	-	1	1
ILTB38	Заглушка внутренняя 38 мм	2	1	1
AB002-с	Рамка номерного знака с подсветкой	-	1	1
Болт М 10х35	Болт М 10х35	10	24	20
Болт М 10х50	Болт М 10х50	2	6	6
Болт М 10х90	Болт М 10х90	-	2	2
Болт М 12х120	Болт М 12х120	-	1	1
Болт М 12х40	Болт М 12х40	4	4	4
Болт М 6х25	Болт М 6х25	6	12	12
Болт М 8х25	Болт М 8х25	-	4	4
Винт М8х30	Винт М8х30 (внутренний шестигранник)	-	7	7
Винт М5х16	Винт М5х16	-	4	4
Гайка колёс М12х1,25	Гайка колёсная М12х1,25	-	3	3
Гайка М 10 с-контр	Гайка М 10 самоконтр.	10	22	18
Гайка М 12 с-контр	Гайка М 12 самоконтр.	4	5	5
Гайка М 24х3 с-контр	Гайка М 24х3 самоконтр.	-	1	1
Гайка М 5 с-контр	Гайка М5 самоконтр.	-	4	4
Гайка М 6 с-контр	Гайка М 6 самоконтр.	6	8	8
Гайка М 8 с-контр	Гайка М 8 самоконтр.	-	9	8
Гайка М20х1,5 с-конт	Гайка М 20х1,5 самоконтр.	-	1	1
Заглушка 8 мм	Заглушка внутренняя 8 мм	4	4	4

Бампер задний усиленный с возможностью установки одной калитки OJ 03.105.NN

Колпачок болта M10	Колпачок болта M10	-	12	12
Колпачок болта M6	Колпачок болта M6	6	12	12
Колпачок гайки M20	Колпачок гайки M20	-	1	1
Колпачок гайки M24	Колпачок гайки M24	-	1	1
КТ 003555	Газовый упор (kraft kt 003555, M00 260N)	-	1	-
Наклейка 1	Наклейка 1	1	1	1
Сертификат	Сертификат	1	1	1
Техпаспорт 03.105.NN	Техпаспорт 03.105.NN	1	1	1
Техпаспорт 07.103.NN	Техпаспорт 07.103.NN	-	1	-
Техпаспорт 07.107.NN	Техпаспорт 07.107.NN	-	-	1
Шайба 10	Шайба 10	22	48	44
Шайба 12	Шайба 12	8	10	10
Шайба 5	Шайба 5	-	8	8
Шайба 6	Шайба 6	12	20	20
Шайба 8	Шайба 8	-	11	10
Шайба полиамид 8	Шайба полиамид 8	-	8	8
Шайба пружинная 10	Шайба пружинная 10	6	8	8
Шайба пружинная 6	Шайба пружинная 6	2	6	6
Шайба пружинная 8	Шайба пружинная 8	-	5	5
Шайба увеличенная 10	Шайба увеличенная 10	-	16	12