

ТЕХНИЧЕСКИЙ ПАСПОРТ

Бампер задний усиленный с площадкой лебёдки, кронштейном ТСУ и поворотным кронштейном (калитка) OJ 03.104.NN

Применение: УАЗ-3163, 3164, 2360 (УАЗ Патриот, УАЗ Карго и модификации)

Возможные комплектации: OJ 03.104.NN, где NN число от 01 до 99.

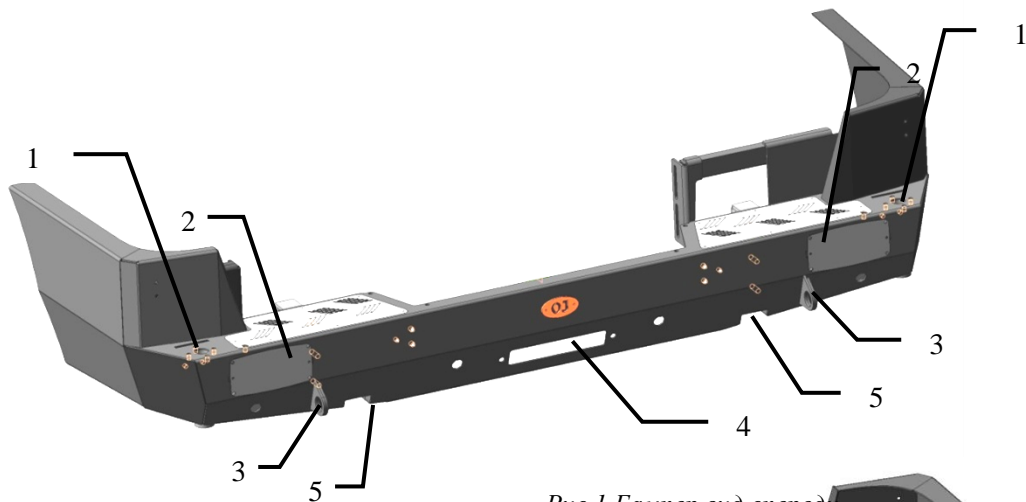


Рис.1 Бампер вид спереди

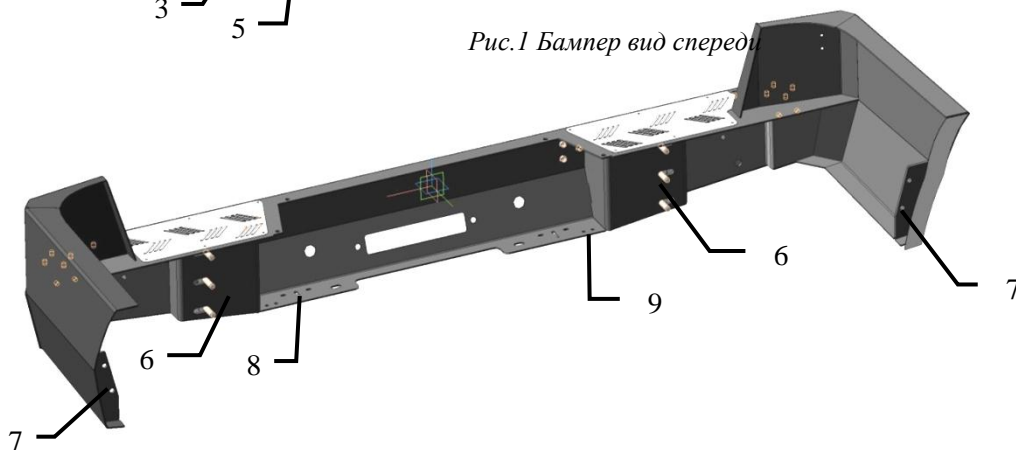


Рис.2 Бампер вид сзади



Составные части бампера (базовая комплектация 03.104.01):

1. Установочное отверстие для кронштейна поворотного (калитки)
2. Заглушки проемов под задний дополнительный фонарь Hella 2SD 003 184-031(041)
3. Буксирная проушина
4. Площадка для установки клюза лебёдки
5. Проём для упора реечного домкрата
6. Площадка для установки кронштейна рамы
7. Площадка для установки кронштейн крыла
8. Площадка для установки подсветки лебедки
9. Площадка для установки розетки прицепа

Дополнительные аксессуары (не входят в базовую комплектацию):

- Площадка лебедки
- Крышка площадки лебедки съемная
- Кронштейн под квадрат 50x50 мм (только для использования с кронштейнами для лифта кузова)
- Кронштейн для розетки прицепа
- Кронштейн поворотный (калитка)
- Решетки защитные дополнительных фонарей

Технические характеристики:

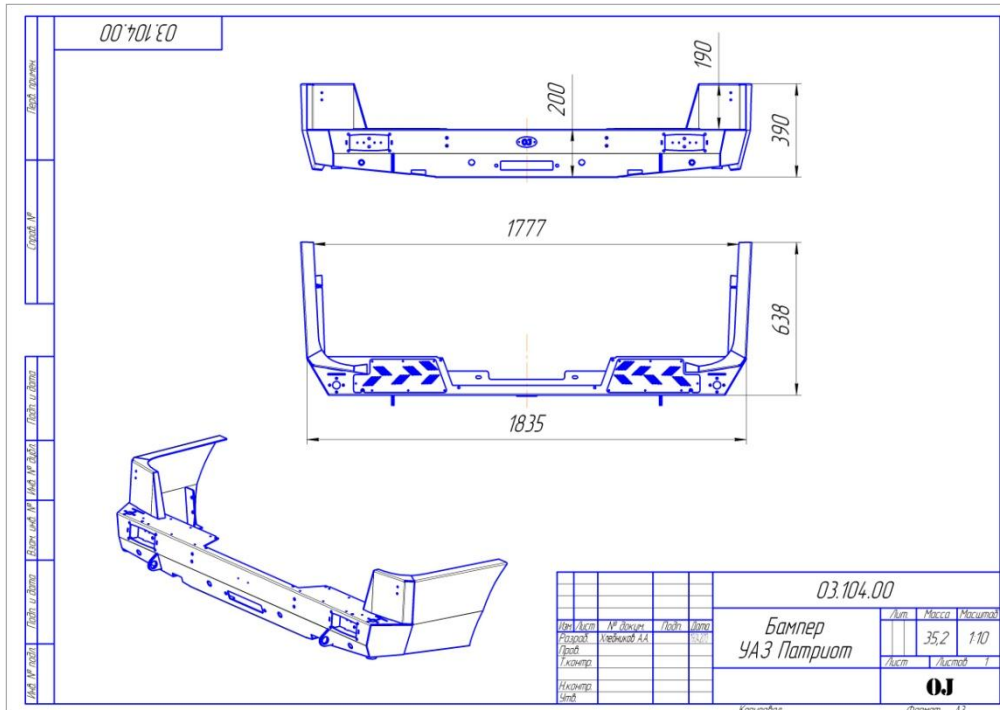


Рис. 3 Габаритный чертёж

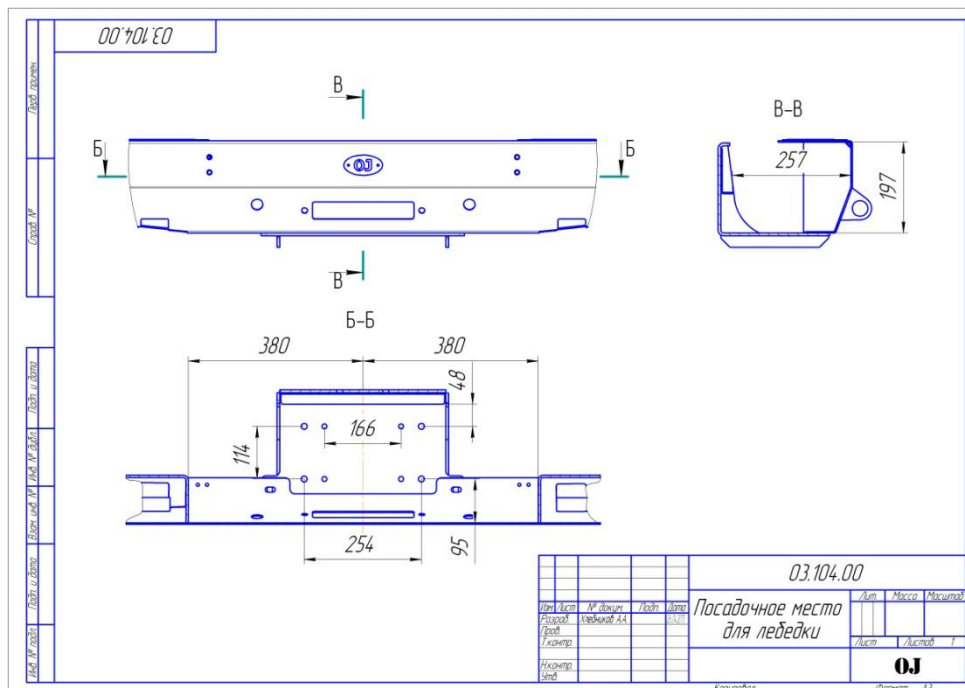


Рис. 4 Посадочное место для лебёдки

Габаритные размеры (без упаковки): 390x638x1835

Масса нетто (базовая комплектация без площадки лебёдки): 45 кг

Посадочные размеры площадки лебёдки: 114x254 мм и 114x166 мм

Ограничения по высоте лебёдки: 197 мм

Ограничение по длине лебёдки (от центра бампера до ближайшего препятствия): 380 мм

Основные потребительские свойства, условия безопасного использования:

В связи с тем, что бампер предназначен для использования в условиях, при которых возникают повышенные нагрузки на автомобиль, необходимо периодически проверять целостность конструкции и крепежа.

При деформации кронштейнов или ослаблении крепежа необходимо незамедлительно прекратить эксплуатацию бампера и принять меры по устранению неисправностей. При деформации площадки лебёдки эксплуатация лебёдки не допускается.

Бампер предназначен для установки на автомобиль со стандартным кузовом, а также с кузовом, поднятым над рамой на 65+-5 мм или 50+-5 мм (лифт кузова) в зависимости от типа кронштейнов, приобретенных с бампером (стандарт/лифт).

Бампер предназначен для использования с лебёдкой с тяговым усилием до 4,5 тонн. При использовании лебёдки необходимо строго соблюдать правила техники безопасности, а именно: а) использовать коразщитную стропу и шаклы для крепления троса; б) держать трос руками на расстоянии не ближе 0,5 м от клюза/роликов, следить за тем, чтобы рука не затянуло в щель клюза/роликов, использовать плотные перчатки; в) надёжно крепить трос, следить за тем, чтобы не наехать на трос во время движения; г) следить за безопасным расположением других людей/автомобилей относительно лебёдки и троса, использовать тросогаситель.

Со стальным лебёдочным тросом вместо роликов рекомендуется использовать чугунный клюз, с синтетическим лебёдочным тросом замена роликов на алюминиевый или пластиковый клюз обязательна (в т.ч. во избежание повреждений троса во время его использования).

В транспортном положении лебёдочный трос должен быть надёжно закреплён (натянут) своим крюком за буксирную проушину 3.

Допустимая нагрузка на буксирную проушину 3 при буксировке по дорогам общего пользования 3 тонны. Допускается использовать динамический трос для выдёргивания застрявшего автомобиля с разрывной нагрузкой до 11 тонн.*

При использовании троса необходимо надёжно крепить его как к бамперу, так и к буксирующему/ буксируемому автомобилю. Крепление троса к буксирной проушине осуществлять с использованием шакла.

*- в связи с невозможностью достоверно определить величину нагрузки на буксирной проушине, возникающей при выдёргивании застрявшего автомобиля (реальные характеристики троса, степень застревания, наличие предметов, препятствующих высвобождению автомобиля и прочее) производитель не несёт ответственности за возможные повреждения бампера и/или автомобиля в таких случаях.

В целях освещения площадки лебёдки на внутренней части бампера 8 предусмотрено место для установки фонаря «ОСВАР» габаритного переднего белого 49.3712.

Использование кронштейна под квадрат 50x50 мм (08.102.01) возможно только с использованием площадки лебёдки.

Допускается использование бампера без съёмной крышки площадки лебёдки.

При размещении на калитках запасного колеса и дополнительного оборудования, при котором перекрываются штатные фонари, необходимо установка дополнительных фонарей Hella 2SD 003 184-031(041) в проем для установки фонарей.

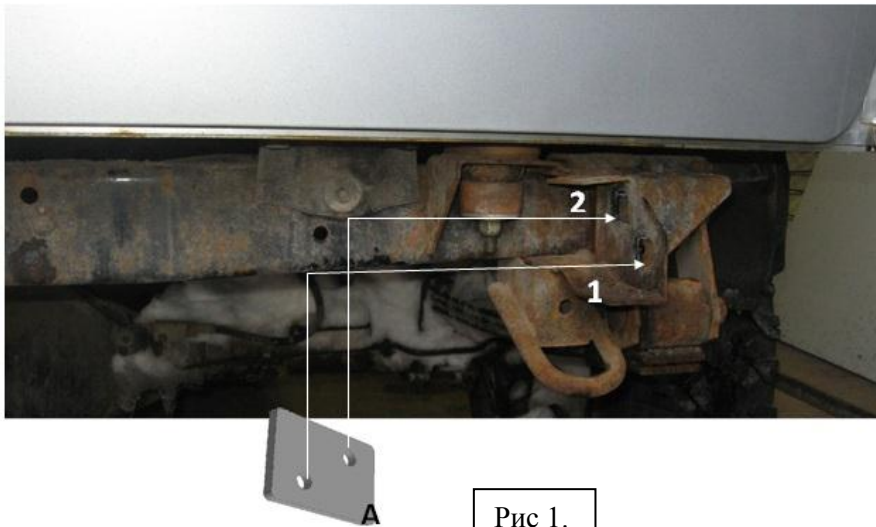
При размещении кронштейна под квадрат 50x50 мм на площадке лебёдки необходимо использование клюза вместо роликов.

Срок службы 20 лет. По истечении указанного срока необходимо прекратить эксплуатацию бампера, демонтировать его с автомобиля и утилизировать как металлолом.

Место нанесения серийного номера – в районе установочного отверстия для кронштейна поворотного (калитки)

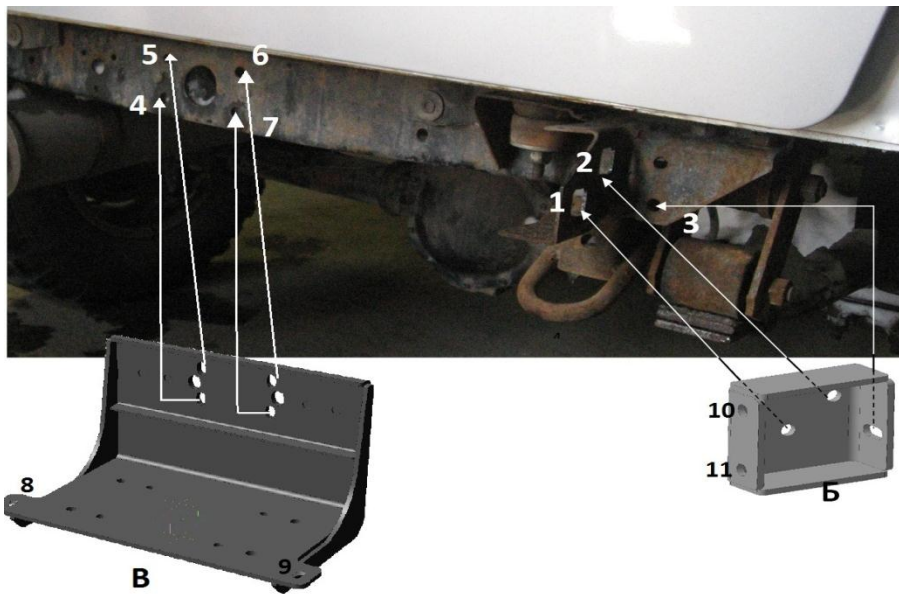
Инструкция по установке:

1. Совместить отверстия пластины "А" с отверстиями 1 и 2 на раме , как указано на *рисунке 1*.



2. Совместить отверстия на кронштейне правом "Б" с отверстиями 1, 2 и 3, как указано на *рисунке 2*. Закрепить пластину "А" и кронштейн "Б" через отверстия 1, 2 и 3 тремя болтами М12. Слегка подтянутые болты должны позволять кронштейну немного двигаться, как указано на *рисунке 3*.

3. Аналогично кронштейну правому "Б" установить на раму кронштейн левый.



4. Отверстия 4, 5, 6, 7 рамы совместить с отверстиями на площадке лебедки "В", закрепить четырьмя болтами М 12. Слегка подтянутые болты должны позволять площадке лебедки "В" немного двигаться вверх-вниз.

5. Установить бампер на отверстия 10 и 11 кронштейна, выбрав положение закладных болтов в соответствии с имеющимся лифтом кузова* :

- Положение I и II соответствуют стандартному положению кузова *рисунок 4*.
- Положение II и III соответствуют кузову с лифтом 65 мм.

*Кронштейн под лифт 50 крепятся на все 3 болта.

6. Закрепить болты крепления бампера к кронштейнам. Слегка подтянутые болты должны позволять бамперу двигаться влево-вправо.

7. Выровнять площадку лебедки по высоте, закрепить к бамперу через пазы 8 и 9 с помощью двух болтов М10 (рис. 2). Слегка подтянутые болты должны позволять свободно перемещаться болтам в пазах и давать возможность перемещаться бамперу относительно площадки лебедки.

8. Выровнять бампер относительно горизонтальной плоскости кузова.

9. Затянуть болты I и II (II и III).

10. Установить с правой стороны на раму кронштейн боковой "Г" совместив соответствующие пазы с отверстиями 12 и 13, как указано на рисунке 5. Закрепить двумя болтами М12. Слегка подтянутые болты должны позволять кронштейну двигаться вверх-вниз.

11. Закрепить боковую часть бампера и кронштейн боковой через пазы 14 и 15 с помощью 2-х болтов М10 (рис. 5), выбрав необходимое положение относительно кузова.

12. Затянуть болты пазов 14 и 15.

13. Аналогично установить кронштейн боковой с левой стороны бампера.

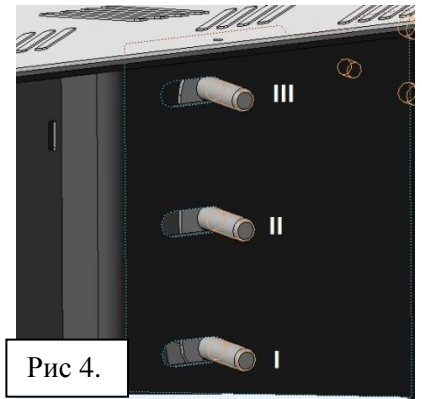


Рис 4.



Рис 5.

14. Выровнять бампер относительно кузова в вертикальной плоскости, равномерно распределив зазоры. Это достигается путем смещения кронштейнов боковых "Г" относительно рамы вверх-вниз, поворотом кронштейнов рамы "Б" (рис. 3), смещением бампера относительно пазов 8 и 9 площадки лебедки "В".

15. Затянуть болты отверстий 12 и 13.

16. Затянуть болты пазов 8 и 9.

17. Затянуть болты пазов 4, 5, 6, 7.

18. Затянуть болты отверстий 1 и 2.

19. Затянуть болт паза 3.

Правила транспортировки и хранения

Полужёсткая упаковка (картон или другие аналогичные материалы), в которую упаковано изделие, обеспечивает сохранность изделия при условии соблюдения перевозчиком установленных законодательством Правил перевозок грузов.

В процессе транспортировки не допускается:

- бросать изделие с высоты более 0,3 метра;
- волочить изделие по твёрдой поверхности;
- бросать на изделие предметы с массой более половины массы изделия с высоты более 0,3 метра;
- царапать изделие острыми твёрдыми предметами;
- нарушать упаковку изделия любыми способами.

Хранение изделия должно осуществляться в помещениях с относительной влажностью не более 85%, закрытых от атмосферных осадков и капель жидкости.

Гарантийные обязательства

Настоящие гарантийные обязательства распространяются на продукцию под маркой «OJ», произведённую ИП Волков Д.Ю. и ООО ПК «Силовые конструкции».

Срок гарантии составляет 10 лет со дня приобретения изделия (кроме гарантии на лакокрасочное покрытие). Срок гарантии на лакокрасочное покрытие составляет 1 год со дня приобретения изделия.

Полный текст гарантийных обязательств размещен на сайте производителя www.ojeer.ru

Производитель:

ИП Волков Д.Ю., ОГРН 308503408100011, Московская область, Орехово-Зуево, Лапина, 58А.

ООО ПК «Силовые конструкции» ОГРН 1125034002631, Московская область, Орехово-Зуево, Лапина, 58А.