

OPMERKING

Gelieve deze handleiding steeds bij Uw boordpapieren te bewaren

De maximaal toelaatbare belasting bedraagt 100 kg (inclusief het gewicht van de bagagedrager: 5 kg). Overschrijd deze limiet niet.

Raadpleeg Uw instructieboekje voor de maximale dakbelasting van Uw auto.

Maak de lading stevig vast, zodat deze niet los kan raken en schade kan veroorzaken. Zorg ervoor dat de lading niet zijdelings of in de rijrichting kan verschuiven.

Wanneer de bagagedrager beladen wordt, zorgt u er dan voor dat het gewicht van de last gelijkmatig verdeeld is. Hou het zwaartepunt van de last zo laag mogelijk. Wanneer kleine, zware lasten vervoerd moeten worden, raden wij u aan deze aan 1 zijde van de draagstang te plaatsen, en niet in het midden.

De bagage mag niet over de wagenomtrek reiken, dit om het verkeer niet te hinderen.

Gelieve voor iedere rit alle bevestigingspunten te controleren. Controleer ook of de lading goed werd vastgemaakt. Stop even na een korte rit om moer- en vooral voetbevestigingen van de bagagedrager te controleren. Doe dit steeds vooraleer te rijden met een gemonteerde bagagedrager.

Gelieve rekening te houden met het veranderde rijgedrag van de wagen (door zijwindgevoeligheid, bij bochten en remmen) wanneer u een wagen met gemonteerde (beladen) bagagedrager bestuurt.

Voor de veiligheid van andere weggebruikers en om de luchtweerstand te verminderen wordt de bagagedrager best gedemonteerd wanneer hij niet gebruikt wordt.

De afstand tussen voor- en achterstang van de bagagedrager moet minimum 700 mm bedragen (tenzij anders vastgelegd door de wagenproducent).

Veiligheidstip

Dit model dakdrager is speciaal voor Uw auto ontwikkeld, bij inruil dient meestal een andere drager toegepast te worden. Raadpleeg hierover uw leverancier.

Testrapporten uit de autoindustrie en vakbladen tonen aan dat wanneer voorwerpen met een groot oppervlak worden vervoerd (bv. surfplank, ski-/transportbox) het dak van de wagen extra belast wordt wegens een sterk verhoogde luchtweerstand. Wanneer u een windsurfplank vervoert, moet de punt van de boeg naar beneden wijzen.

Het rijgedrag van de wagen verandert eveneens; daarom is het raadzaam uw snelheid aan te passen.

Stuur de wagen niet door een carwash wanneer de allesdrager geïnstalleerd is.

De fabrikant is niet aansprakelijk voor schade ontstaan door een niet juist gemonteerde drager en accessoires.

NOTA:

Guarde estas instrucciones de montaje junto con los documentos del automóvil. Tenga en cuenta los siguientes puntos:

La carga máxima permitida es de 100 kg (peso del portaequipajes incluido, 5 kg). No sobrepase el peso indicado. Asegúrese consultando el libro de instrucciones del sitio adecuado para montar el portaequipajes y de la carga admitida.

Amarre bien la carga para remediar que se afloje y cause daños. Tenga cuidado que no se desvía hacia los lados.

Considere que la carga debe estar repartida proporcionalmente encima del techo y que el punto de gravedad sea lo más bajo posible.

No situe nunca pegueñas ó demasiado pesadas cargas en el centro del portaequipajes sino en una parte del mismo. Está prohibido que los bultos sobresalgan del contorno del vehículo, de manera que puedan perjudicar el tráfico.

Antes de emprender el viaje, asegúrese de la correcta fijación de los bultos según las instrucciones.

Controle después de un corto recorrido el acoplamiento de los tornillos y sobre todo de los soportes. Este control se debe hacer antes de cualquier viaje.

Observe que la conducción no será la misma cuando conduzca con barras de carga y sobre todo con carga sobre estas (la resistencia del aire en las partes laterales al tomar las curvas, la distancia de frenado, etc. será diferente a lo normal). Por motivos de seguridad ante los demás usuarios y para reducir la resistencia del aire deberá desmontar las barras del techo si no van a ser utilizadas. La distancia entre la barra delantera y la trasera tendrá que ser de unos 700 mm (si no existen otras indicaciones por parte del fabricante).

Consejo para su seguridad

IMPORTANTE: Este portaequipajes está especialmente diseñado para su vehículo. Por favor, controle qué barras necesita si cambia de coche.

Según informes de la industria automovilística y de revistas técnicas la capacidad de carga del techo del automóvil transportando por ejemplo tablas de navegación, cajas de transporte, etc. es más baja debido a la fuerte resistencia del aire. (En el transporte de una tabla de navegación se debe poner la parte doblada hacia abajo.)

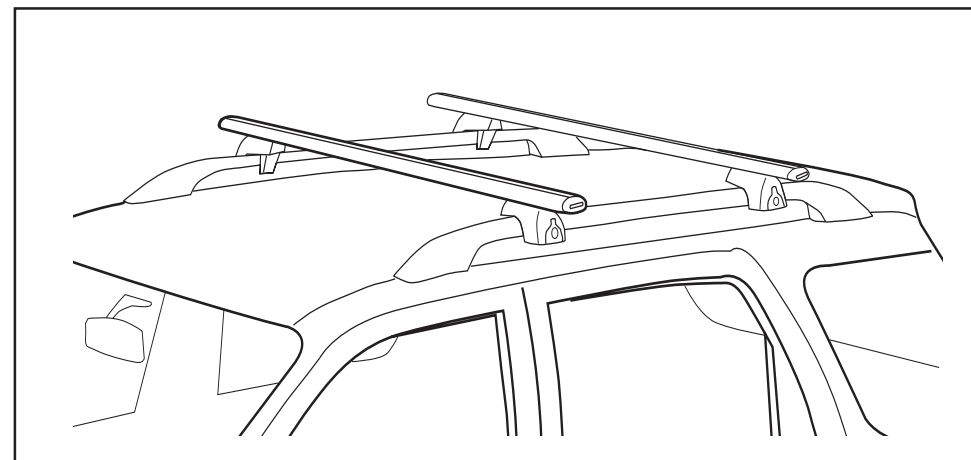
Es recomendable adaptar la velocidad a estas circunstancias.

El coche no debe pasar por el tren de lavado con el portaequipajes montado.

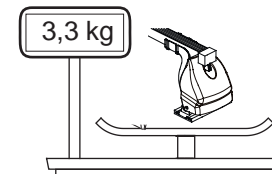
El fabricante no se responsabiliza de los daños causados por un montaje incorrecto del portaequipajes y demás accesorios.

MONT BLANC®

MONTAGEANLEITUNG - FITTING INSTRUCTIONS - MONTERINGSANVISNING
INSTRUCTIONS DE MONTAGE - ASENNUSOHJEET - MONTAGEVOORSCHRIFT
INSTRUCCIONES DE MONTAJE

748020 Ready Fit 20 Alu

D Bitte Fahrzeugherst.angaben beachten.
GB Check car manufacturers max permissible load.
S Kontrollera biltillverkarens angivna maximala taklast.
F Contrôler dans le manuel l'endroit le poids maximum de charge utile permise.
FIN Tarkista autonvalmistajan ilmoittama enimmäiskattokuorma.
NL Raadpleeg Uw instructieboekje voor wat betreft de maximum daklast van Uw auto.
E Compruebe la carga máxima permitida de los fabricantes de coche.



D

WICHTIG:

-Vor Erstgebrauch lesen

-Montage nur nach dieser Anleitung durchführen

-Anleitung im Fahrzeug mitführen

-Mit Last nicht schneller als 130 km/h fahren

-Um dieses Produkt montieren oder anwenden zu können, ist es sehr wichtig daß man die

Montageanleitung genau verstanden hat. Bei eventuellen Unklarheiten bitten wir Sie, sich mit

Ihrem Händler, für weitere Informationen, in Verbindung zu setzen.

GB

WARNING!

-Read these instructions carefully before using the holder for the first time

-Fit the rack using these instructions only

-Keep instructions in car

-Do not drive faster than 130 km/h (75 mph) with load

-Do not assemble or use this product unless you have understood the fitting instruction. If you have

any questions, please contact your local dealer for further information.

S

VARNING!

-Läs igenom anvisningen noggrant innan hållaren tas i bruk

-Montera endast enligt denna beskrivning

-Monteringsanvisningen skall medföras i bilen

-Överskrid inte 130 km/h med last

-Montera och använd inte produkten förrän du har förstätt monteringsanvisningen.

Vid eventuella oklarheter, kontakta återförsäljaren.

F

IMPORTANT:

-A lire soigneusement avant la première utilisation

-Pour le montage, se conformer strictement aux présentes instructions

-Les instructions doivent nécessairement se trouver dans le véhicule

-Ne pas dépasser 130 km/h avec charge sur

-Ne pas assembler et ne pas utiliser le produit avant de lire les instructions de montage. Prendre

contact avec le fournisseur lors de problèmes éventuels.

FIN

TÄRKEÄÄ:

-Luettava ennen ensimmäistä käyttöönottoa

-Asennus vain tämän ohjeen mukaan

-Pidettävä mukana ajoneuvossa

-Älä kuormalla ylittää 130 km/h nopeutta

Älä asenna äläkä käytä tuotetta ennen kuin olet ymmärtänyt asennusohjeet.

Ota yhteys jälleenmyyjään epäselvissä tapauksissa.

NL

BELANGRIJK:

-Voorgebruik goed doorlezen

-Montage alleen volgens dit voorbeeld uitvoeren

-Montagevoorschrift in de auto bewaren

-Niet harder dan 130 km/h rijden met lasten

-Dit product niet monteren en gebruiken voordat het montagevoorschrift geheel duidelijk is. Wend U

met eventuele vragen tot de plaatselijke dealer.

E

IMPORTANTE:

-Leer antes del primer uso

-Realizar el montaje unicamente conforme a estas instrucciones

-Llevar las instrucciones en el vehículo

-No conducir a más de 130 km/h con carga

-No monte o utilice este producto hasta que haya comprendido las instrucciones de montaje. Si tiene

alguna pregunta, por favor pongase en contacto con su distribuidor para más información.

F

REMARQUES

Veillez garder les instructions de montage toujours avec vos documents de bord.

Veillez considérer les points suivants:

La charge admissible est de 100 kg (le poids du porte-tout de 5 kg inclus). Ne surchargez jamais. Contrôler dans le manuel

l'endroit où le porte-tout doit être monté ainsi que **le poids maxi de charge utile permise.** (Contrôler aussi dans l'annexe éventuelle de ces instructions de montage le poids maxi de charge utile permise.)

Assurez-vous que la charge ne peut pas se dégager ou causer des dégâts. La charge ne peut se déplacer dans la direction du trajet ou latéralement.

Lors du chargement du porte-tout, veillez à ce que la charge soit distribuée uniformément. Le centre de gravité de la charge doit se trouver le plus bas possible. En cas de petites charges très lourdes, il est conseillé de les mettre d'un côté de la barre au lieu de les mettre au milieu de la barre.

En aucun cas la charge ne peut dépasser le contour de la voiture afin de ne pas entraver la circulation.

Veillez contrôler tous points de fixation avant chaque trajet. Veillez également à la bonne fixation de la charge.

Contrôlez la fixation des écrous et des attaches du porte-tout après un court trajet d'essai. Exécutez ce contrôle avant chaque départ.

Tenez compte de la tenue de route de la voiture qui change (sous l'influence de la sensibilité au vent latéral, la prise de virages et en freinant) lorsque vous conduisez une voiture à porte-tout monté (chargé).

Afin d'assurer la sécurité des autres usagers de la route et d'économiser du carburant, il est conseillé de démonter le porte-tout du moment où il n'est plus utilisé.

La distance entre la barre avant et la barre arrière du porte-tout doit être de 700 mm minimum (sauf si autrement spécifié par le constructeur du véhicule).

Avis de sécurité

IMPORTANT: Ce porte-tout est spécialement adapté pour votre voiture. En cas de changement du modèle de voiture, il faut contrôler chez le vendeur quel porte-tout à employer.

Il résulte de rapports d'essai de l'industrie automobile et des revues professionnelles que, lorsque le porte-tout est utilisé pour le transport d'objets à grande surface (par exemple planche à voile, skibox), les forces sur le toit de la voiture augmentent à cause de l'augmentation de la résistance d'air. (Si vous transportez une planche à voile, le nez de la planche doit être dirigé vers le bas dans la direction de conduite.)

La tenue de route de la voiture change également; il est donc conseillé d'adapter votre vitesse.

Ne conduisez pas la voiture dans une carwash quand le porte-tout est installé.

Le constructeur se décharge de toute responsabilité en cas de dommages causés par un support de charge et accessoires monté de façon non conforme aux instructions de montage.

FIN

HUOMAUTUKSIA

Säilytä nämä asennusohjeet auton asiakirjojen kanssa.

Huomioi seuraavat seikat:

Suurin sallittu kuorma on 100 kg (sis. telineen paino: 5 kg). Älä ylitä tätä rajaa. Tarkista auton ohjekirjasta taakkatelineen sijainti sekä suurin sallittu kattokuorma. (Tarkista myös mahdollinen oheistettu lisälehti koskien sallittua kattokuormaa.) Kiinnitä kuorma niin, että se ei irtoa eikä aiheuta vaurioita. Ole tarkka kiinnittäessäsi kuormaa, että se ei siirry pituus- eikä sivusuuntaan.

Kiinnitä huomiota siihen, että kuorma on jaettu mahdollisimman tasaisesti ja että painopiste on mahdollisimman alhaalla. Kun kuljetat pieniä, hyvin painavia kuormia on ne sijoitettava kannatinkiskon toiselle puolelle eikä sen keskelle.

Liikenneturvallisuussyistä kuorma ei saa ylittää auton leveyttä.

Tarkista ennen liikkelle lähtöä että kaikki telineet ja lisävarusteet on kiinnitetty ohjeiden mukaan. Tarkista myös että kuorma on kunnolla kiinnitetty.

Pysähdy lyhyen ajomatkan jälkeen tarkistamaan että kaikki ruuvit ja erityisesti jalkalevyt ovat tukevasti paikallaan. Tarkista sen jälkeen aina ennen seuraavaa liikkeellelähtöä.

Huomioi että ajo-ominaisuudet muuttuvat ajettaessa taakkatelineillä etenkin kuormattuna (sivutuulialtius, kaarre- ja jarrutusolosuhteet).

Muiden tienkäyttäjien turvallisuussyistä sekä polttoainekulutuksen johdosta on taakkatelineet irroitettava kun ne eivät ole käytössä.

Etu- ja takakannatinkaaren etäisyys toisistaan on oltava vähintään 700 mm (ellei autovalmistaja muuta ilmoita).

Neuvoja oman turvallisuuden takia

TÄRKEÄTÄ: Tämä taakkateline on suunniteltu Sinun automallisi. Kysy siksi, kun vaihdat autoa, jälleenmyyjältä tarvittavaa taakkatelinettä.

Autoteollisuuden ja alan lehdistön testitulokset osoittavat että auton kattoon kohdistuu lisärasitusta kun kuljetetaan suuria tai pitkiä esineitä (esim. purjelautoja, suksi-/kuljetuslaatikoita) suuresti lisääntyvän ilmavastuksen johdosta.

Purjelaudan kuljetuksessa tulee käyra pää olla suunnattu eteenpäin ja alas.

Auton ajo-ominaisuudet muuttuvat myöskin - joten suosittelemme nopeuden rajoittamista.

Älä käytä autoa pikapesussa kun taakkateline on asennettuna.

Valmistaja ei vastaa virheellisen telineen tai lisätarvikkeen asennuksen aiheuttamista vahingoista.

(GB)

CAUTION NOTES

Please always keep this installation manual together with your car papers.

Please take following points into account:

The maximum allowable load is 100 kg (incl. weight of load carrier, 5 kg). Do not overload. Check with the users' manual of the car where the load carrier should be fitted and **the maximum roof load of the car**. (If enclosed also check with the additional instructions for allowed roof load).

Make sure to fasten load so that it cannot come loose or cause damage. Be careful to secure load against movement in driving direction or sideways movements.

When charging the load carrier, please make sure that the weight is evenly distributed and that the centre of gravity of the load is kept as low as possible. In case small, very heavy loads have to be transported ensure these are placed on one side of the loadbar and not into the middle.

For safety reasons, the load may not protrude from the vehicle outline.

Before driving, make sure that all fastening parts are fixed according to regulations. Please check also if the charge is fastened properly. Stop after a short drive to check screw connections and especially the foot attachments, then check every time before driving.

Please pay attention to the altered behaviour of the vehicle (due to sidewind sensitivity, when driving in bends and when braking) when you drive a mounted (charged) load carrier. To safeguard other road users, and in order to reduce air resistance, the load carrier should be dismounted if it is not used.

The distance between front and rear load bar should be at least 700 mm (unless otherwise stated by the vehicle manufacturer).

Advice for your own security

IMPORTANT: This load carrier is especially designed for your car model. Please therefore check with your retailer which type of load carrier is needed when changing your car.

Test reports from the automotive industry and trade journals prove that when objects with large surfaces are transported, (eg. surfboards, ski/transport boxes) the roof of the vehicle will be additionally strained due to the strongly increased air resistance. (When transporting a windsurfboard, the bow should point downwards in the driving direction.)

The driving characteristics change as well; therefore we recommend you to adjust your speed accordingly.

Do not put the car through an automatic car wash when the load carrier is mounted.

The manufacturer takes no responsibility for damage caused by an incorrectly fitted load carrier.

(S)

ANMÄRKNINGAR

Förvara denna monteringsanvisning tillsammans med fordonshandlingarna.

Notera följande punkter:

Högsta tillåtna last är 100 kg (inkl lasthållarens vikt, 5 kg). Överskrid inte denna vikt. Kontrollera i bilens instruktionsbok var lasthållaren skall monteras samt **bilens tillåtna taklast**. (Kontrollera också eventuellt bifogat extrablad för tillåten taklast).

Förankra lasten så att den inte kan lossa eller orsaka skada. Var noga med att surra lasten så att den inte kan röra sig i någon riktning.

Var noga med att lastens vikt blir jämnt fördelad på lasthållaren och att tyngdpunkten blir så låg som möjligt. Vid transport av små, mycket tunga laster skall dessa placeras på lastskenans ena sida och inte på dess mitt.

Av trafik säkerhetsskäl får lasten inte skjutas ut utanför bilens utsidor.

Kontrollera före färd att alla fästeanordningar är fixerade enligt föreskrift. Kontrollera också att lasten är surrad ordentligt. Stanna efter en kort körsträcka och kontrollera att alla skruvförband, och då speciellt fotstöden, sitter fast. Kontrollera därefter före varje färd.

Observera bilens förändrade köregenskaper (sidvinds känslighet, vid kurvor och inbromsningar) vid färd med monterad (lastad) lasthållare.

Av trafik säkerhetsskäl och för att minska luftmotståndet, bör lasthållaren monteras av när den inte används.

Avståndet mellan främre och bakre lastbågen skall vara minst 700 mm (om inte annat angivits av biltillverkaren).

Råd för Er egen säkerhet

VIKTIGT: Denna lasthållare är anpassad för Din bilmodell. Kontrollera därför med återförsäljaren vilken typ av lasthållare som erfordras vid byte av bilmodell.

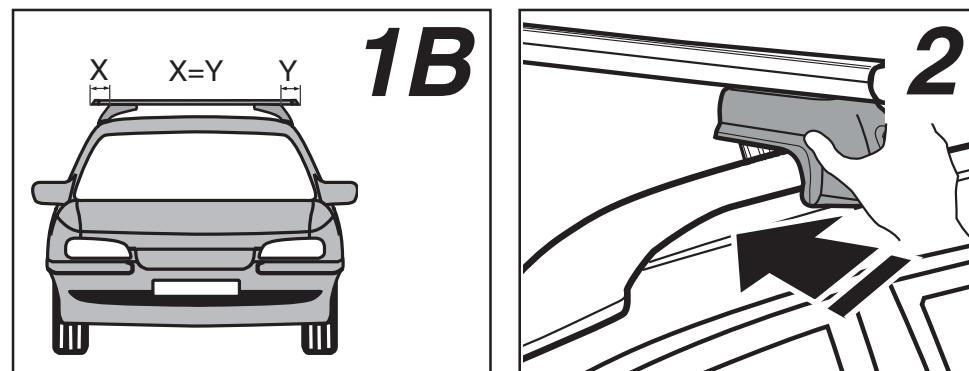
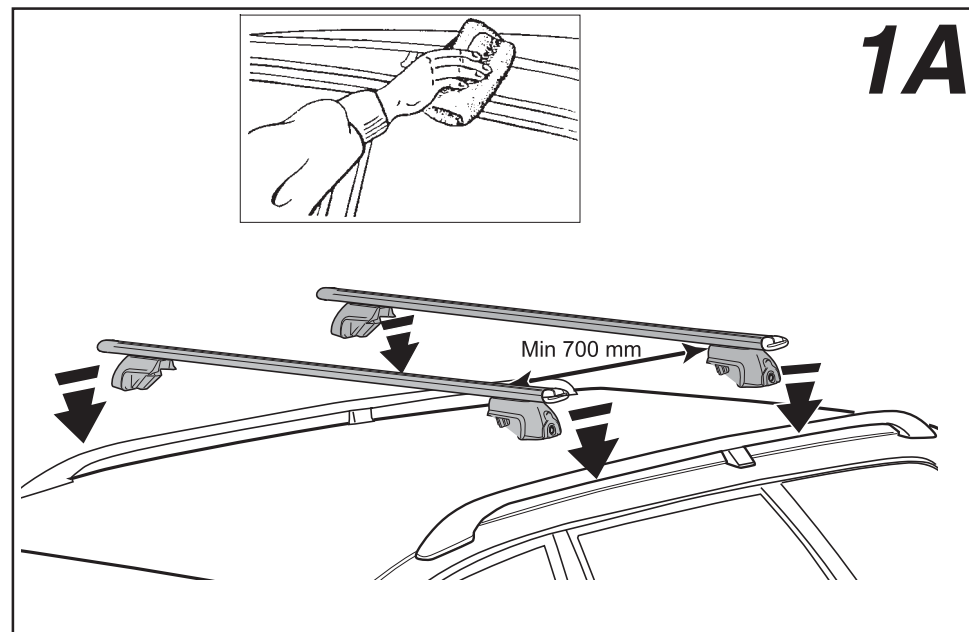
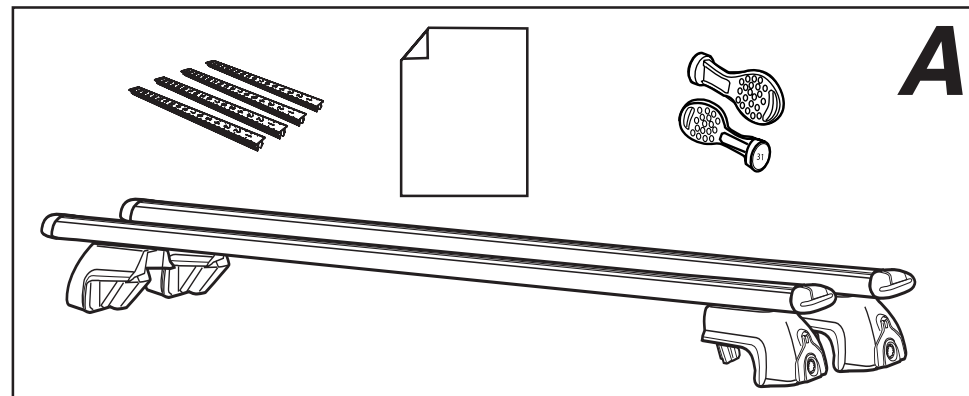
Testrapporter från bilindustrin och facktidskrifter visar att när omfattande föremål transporteras (t ex surfbrädor, skid-/transportboxar) utsätts biltaket för ytterligare belastning p g a det starkt ökade luftmotståndet.

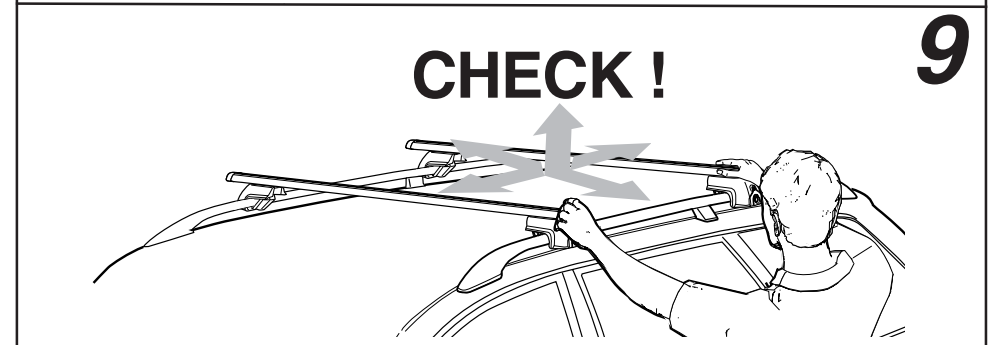
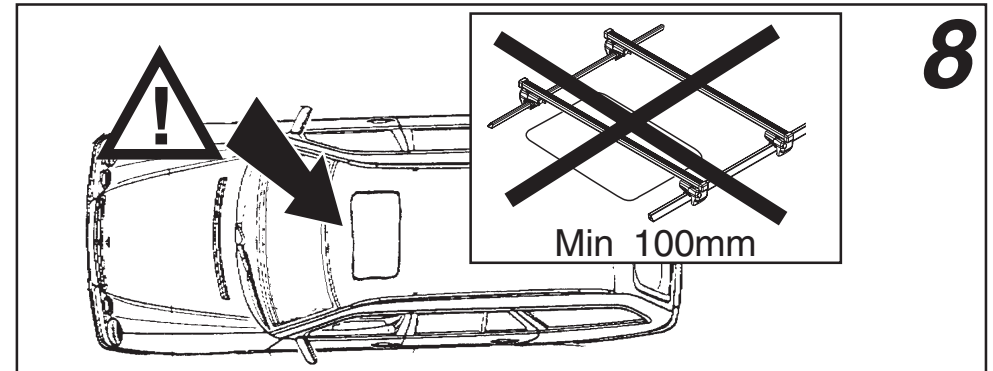
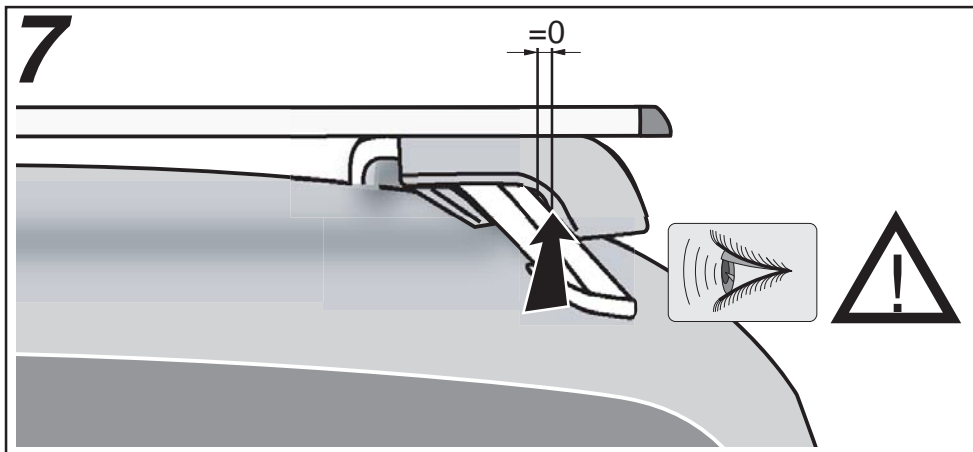
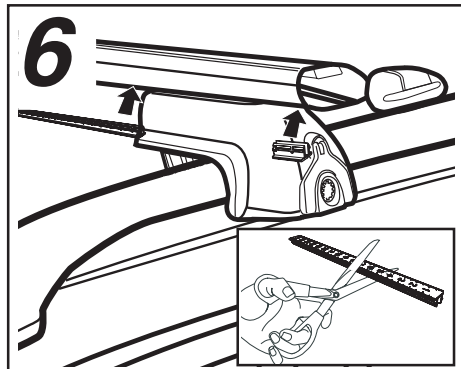
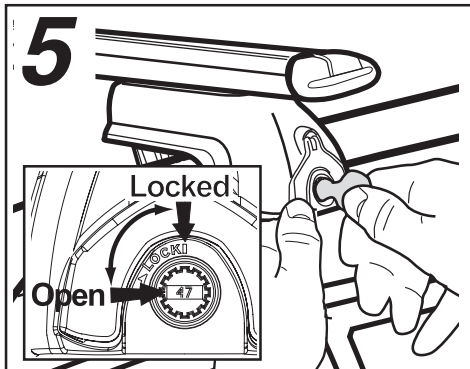
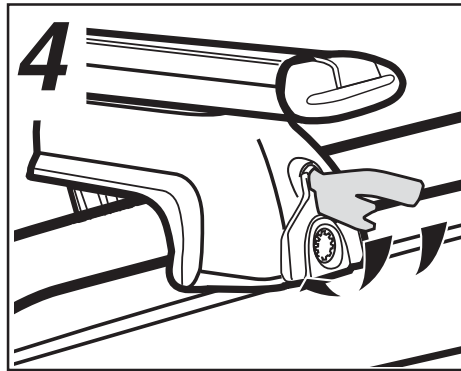
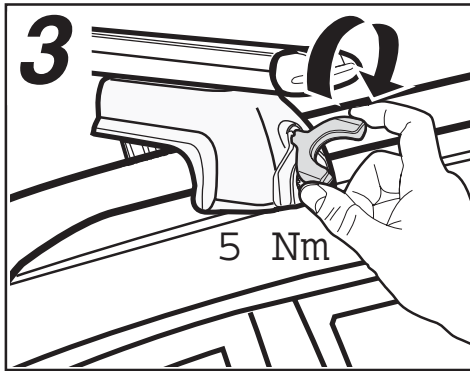
(Vid transport av windsurfbräda skall den böjda ändan peka neråt i körriktningen.)

Bilens köregenskaper förändras också - därför rekommenderar vi att anpassa hastigheten.

Låt inte bilen genomgå automatvätt när lasthållaren är påmonterad.

Tillverkaren reserverar sig mot skador orsakade av felaktigt monterad lasthållare och tillbehör.





(D)

ANMERKUNGEN

Diese Montageanleitung zusammen mit den Fahrzeugpapiere aufbewahren.

Folgende Punkte beachten:

Die höchste Belastung ist 100 kg (einschl. Gewicht des Lastenträgers, 5 kg). Dieses Gewicht darf nicht überschritten werden. Im Instruktionbuch den Montageplatz des Lastenträger und **die höchste zugelassene Dachlast des Autos kontrollieren.** (Eventuell das beigefügte Extrablatt für zugelassene Dachlast kontrollieren.)

Die Last ordentlich verankern, damit diese sich nicht lockern und eventuelle Schäden verursachen kann. Aufpassen, daß sich die Last in Fahrtrichtung und seitlich nicht verschieben kann.

Die Last gleichmäßig auf dem Lastenträger verteilen und der Schwerpunkt soll so niedrig wie möglich sein. Kleine und sehr schwere Lasten nie in der Mitte des Lastenträgers anbringen, sondern nur auf die eine Seite des Trägers.

Auf Grund der Verkehrssicherheitsvorschriften darf die Last nicht über die Außenseiten des Autos hervorragen.

Vor der Fahrt, alle Befestigungsanordnungen genau kontrollieren, ob diese gemäß den Vorschriften fixiert sind. Kontrolliere ebenfalls die Verankerung der Last, diese muß ordentlich ausgeführt sein.

Nach einer kurzen Fahrstrecke die Fahrt unterbrechen und dann alle Schraubverbindungen und besonders die Befestigung der Fußstütze kontrollieren. Diese Kontrolle soll vor jeder Fahrt durchgeführt werden.

Das veränderte Fahrverhalten mit montiertem Lastenträger beachten (Seitenwindempfindlichkeit, Fahren in den Kurven und beim Einbremsen). Mit Hinsicht auf die Verkehrssicherheitsvorschriften und Reduzierung des Luftwiderstandes, sollte der Lastenträger nach Gebrauch demontiert werden.

Der Abstand zwischen der vorderen und hinteren Traverse soll mindestens 700 mm betragen (wenn keine anderen Angaben vom Autohersteller vorliegen).

Ratschläge für Ihre eigene Sicherheit

WICHTIG: Dieser Lastenträger ist speziell für Ihr Auto angepaßt.

Bitte mit Ihrem Lieferanten kontrollieren welches Modell benötigt wird wenn Sie Ihren Wagen tauschen.

Aus Testberichten von der Autoindustrie und Fachzeitschriften geht hervor, daß beim Transport von verschiedenen Gegenständen (z.B. Surfbrettern, Transport-/Skiboxen) das Autodach noch mehr, durch den stark auftretenden Luftwiderstand, belastet wird.

(Beim Transport vom Surfbrett, soll das gebogene Ende in Fahrtrichtung, nach unten gerichtet sein.)

Auch das Fahrverhalten des Autos wird beeinträchtigt - deshalb empfehlen wir, die Geschwindigkeit den entsprechenden Verhältnissen anzupassen.

Das Auto nicht durch eine automatische Waschanlage mit montiertem

Lastenträger fahren.

Der Hersteller reserviert sich gegen Schäden, verursacht durch falsche Montage des Lastenträgers und den Zubehörteilen.