



WarmUp
www.defa.com

230VAC / 300W



413845

**MONTERINGSANVISNING
ASENNUSOHJE
FITTING INSTRUCTIONS
MONTAGEANLEITUNG**

ISO 9001



N Les nøye gjennom hele anvisningen. Sjekk om din biltype er oppført med spesielle monteringsstips **1**, eller med monteringssett i tabellen. Anvisninger for øvrige DEFA produkter må også gjennomleses nøye.

S Läs noga igenom monteringsanvisningen. Se efter om din bilmodell finns upptagen med monteringsstips **1** och eventuell monteringssett i tabellen. Anvisningarna för övriga DEFA produkter i systemet skall också läsas noga.

FIN Lue ennen asennusta koko asennusohje huolella läpi. Asennusohjeen taulukosta selviää, tarvitaanko asennukseen jokin asennussarja **1** ja onko autollesi erityisiä asennusohjeita . Muidenkin DEFA tuotteiden asennusohjeisiin on perehdyttävä huolella ennen asennusta.

GB Read the fitting instructions carefully. Check if your vehicle is listed with car specific installation tip **1**, or with an installation kit in the table. Instructions for other DEFA products must also be read carefully.

D Die Einbauanleitung genau befolgen. Kontrollieren ob besondere Montagehinweise **1** oder ein spezielles Montagesett für das aktuelle Fahrzeug empfohlen sind. Die Einbauanleitungen anderer Defa WarmUp Produkte genau befolgen.

1/4

N For best mulig varmeeffekt:

- ⚠ Kontaktflatene på motoren må være godt rengjort.
- ⚠ Vedlagte varmeledende pasta påføres.
- ⚠ Varmeren presser godt mot motoren, slik at den sitter fast og har størst mulig kontaktflate.

DEFAs apparatintak må anskaffes separat eller som en del av DEFA WarmUp. Motorvarmeren må bare tilkobles jordet stikkontakt. Kontrollér at det er jordingsforbindelse fra det jordete vegguttaket og helt fram til motorvarmerens kapsling, og at karosseriet er forbundet med beskyttelsesjordingen.

⚠ DEFA fraskriver seg ethvert erstatningsansvar der modifikasjoner er utført, uoriginale slanger er benyttet eller motorvarmeren ikke er montert i henhold til monteringsanvisningen. Reklamasjonsrett i henhold til kjøpsloven. Ta vare på kvitteringen.

S För bästa möjliga värme-effekt:

- ⚠ Kontaktytorna på motorn skall vara släta och rena.
- ⚠ Bifogad värmeledande pasta skall vara pålagd.
- ⚠ Fästet skall pressa värmaren mot motorn så att värmaren sitter fast och har största möjliga kontaktyta.

DEFAs anslutningssats köps separat eller som en del av DEFA WarmUp. Motorvärmaren får endast anslutas till jordat uttag. Kontrollera att det finns jordkontakt mellan uttaget och värmarens hölje, och att även bilens kaross är jordad.

⚠ DEFA fränskriver sig allt ersättningsansvar där produkten blivit modifierad och/eller motorvärmaren inte är monterad enligt monteringsanvisningen. Reklamationsrätt enligt konsumentköplagen mot uppvisande av kvitto.

FIN Näin saavutetaan paras lämmitystulos:

- ⚠ Asennuspinta moottorissa puhdistetaan hyvin.
- ⚠ Lämmittimen pintaan levitetään lämpöä johtava tahna.
- ⚠ Lämmittimen kiinnike tulee painaa lämmitintä hyvin moottoria vasten ja kosketuspinta moottoriin pitäisi olla mahdollisimman suuri.

Moottorinlämmittimen kojepistorasia on aina hankittava yhdessä lämmittinelementin kanssa ellei sitä ennestään ole. Moottorinlämmittimen saa kytkeä vain maadoitettuun pistorasiaan. Maadoitusyhteyden on oltava yhtäjaksoinen maadoitetusta seinäpistoraisasta moottorinlämmittimen runkoon, ja suojamaadoitus on oltava yhteydessä ajoneuvon runkoon.

⚠ DEFA hylkää korvausvaatimuksen jos lämmittimen muotoa on muutettu ja/tai lämmitintä ei ole asennettu asennusohjeen mukaisesti.

VALITUKSET: Takuuehtojen mukaisesti. Säilytä kuitti.

GB For maximum heating effect:

- ⚠ Thoroughly clean the contact surfaces on the engine.
- ⚠ Apply the supplied DEFA Heat Sink Compound.

⚠ The heater must press firmly on the engine; not able to move and with maximum contact surface.

DEFA's power inlet cable must be acquired separately or as a component in the DEFA WarmUp system. Only connect the heater to an earthed mains socket. Check for earth connection between the mains socket, the heater's body and the chassis.

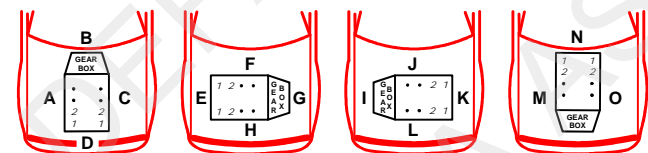
⚠ DEFA denies liability for any damage related to the use of unoriginal hoses, fitting which is not according to instructions or other modifications. Claims according to national consumer laws. Please retain your receipt.

D Um eine best mögliche Wärmeübertragung zu erreichen ist folgendes zu beachten:

- ⚠ Die Kontaktflächen am Motor und am Wärmer müssen sorgfältig gereinigt werden.
- ⚠ Die Wärmeleitpaste muss auf die Kontaktflächen des Wärmers aufgetragen werden.
- ⚠ Der Wärmer muss fest an den Motor angepresst werden um eine best mögliche Kontaktfläche zum Motor sicherzustellen.

DEFA's Anschlusskontakt muss zusätzlich gekauft werden oder als ein Bestandteil des WarmUp. Den Motorvorwärmer nur an einer geerdeten Steckdose (Wandanschluss) anschließen. Kontrollieren, daß die Erdungsverbinding zwischen dem geerdeten Wandanschluss bis zum Gehäuse des Motorvorwärmers besteht.

⚠ Bei Schäden, die auf Veränderungen an der Motorheizung oder auf unsachgemässe Montage zurückzuführen sind, lehnt DEFA jeglichen Garantieanspruch auf ab. Es gelten die gesetzlichen Gewährleistungsbestimmungen. Quittung aufbewahren.



CITRÖEN								
BERLINGO II 1.6 VTi	11>	5FS	F				2	
C3 1.4	10>	8FP/8FR	F				2	
C3 II 1.6	09>	5FW	F				2	
C3 PICASSO 1.4	10>	8FP/8FR	F				2	
C4 PICASSO 1.4 VTi	09>	8FS	F				1	
C4 1.6	09>	5FW	F				2	
C4 1.6 T	09>	5FX	F				2	

CITRÖEN						
C4 1.6 T	11>	5FV	F			2
C5 1.6T	11>	5FV	F			1
DS3 1.6 THP	10>	5FX	F			1
DS3 1.6 RACING 1.6T	12>	5FD	F			1
DS4 1.6T	11>	5FU	F	460413		2,3
DS5 1.6	12>	5FV	F			2
PEUGEOT						
207 1.6 T	07>	5FX	F			1
207 RC 1.6 T	07>	5FY	F			1
RCZ 1,6T	10>	5FV	F			2
RCZ 1.6T	11>	5FU	F	460413		2,3
308 1.4	08>	8FS	F			2
308 1.6	08>	5FW	F			2
308 CC 1.6 THP	09>	5FX	F			2
308 CC 1.6 THP	09>	5FT	F			2
308 1.6 T	07>	5FX	F			2
308 1.6 T	10>	5FV	F			2
308 1.6 VTi	11>	5FS	F			2
3008 1.6 T	09>	5FX	F			2
508 1.6	11>	5FV	F			2
508 1.6 VTi	11>	5FS	F			2
5008 1.6 T	10>	5FV	F			2
5008 1.6 VTi	10>	5FW	F			2
MINI						
COOPER COUNTRYMAN	10>	N16B16A	F			2
COOPER S COUNTRYMAN	10>	N18B16A	F			2
ONE COUNTRYMAN	10>	N16B16A	F			2



N Demonter plastplaten under motoren på biler som har dette monteret. Rengjør motorblokken godt i området (1) der varmeren skal monteres. **NB! Evt. støpeflask på monteringsstedet fjernes. Egnet verkøy: Fil eller kniv.** Knekk/kapp pinnebolten (2). Skru ut bolten (3) så langt den går. Påfør den vedlagte Heat Sink på varmerens kontaktflate. Monter varmeren (4). Skyv slissesporet på braketten (5) under skiva på bolten (3). Fikser braketten slik at knasten (6) på varmeren ligger i hullet på braketten. Trekk til bolten (3) for braketten, og kontroller at varmeren sitter fast og har god kontakt mot motorblokken. **NB!** Hvis braketten ikke trykker godt mot varmeren, bøyes braketten noe mer mot varmeren før den trekkes til. **NB!** Påse at varmeren ikke kommer i berøring med kablen som ligger rundt varmeren.

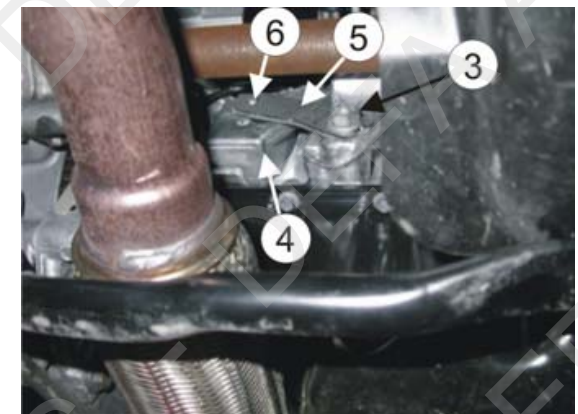
S Demontera plastskyddet under motorn på de bilar som har det. Rengör monteringsområdet (1) noga innan värmaren monteras. **OBS! Eventuellt gjutskägg på monteringsytan tas bort. Använd en fil eller kniv.** Knäck/kapa pinnbulten (2). Skruva ut bulten (3) så långt den går. Lägg på den bifogade värmeledande pastan "Heat-Zink" på värmarens kontaktytor. Montera värmaren (4). Skjut på fästet (5) under brickan på bulten (3). och fixera fästet så att piggen(6) på värmaren ligger i hålet på fästet. Dra åt bulten (3) till fästet och kontrollera att värmaren sitter fast och har bra kontakt mot motorblocket. **OBS!** Om fästet inte trycker tillräckligt mot värmaren, skall fästet böjas något mer mot värmaren innan bulten dras åt. **OBS!** Kontrollera att värmaren inte ligger mot kabeln som ligger runt värmaren.

FIN Irrota mahdollinen muovisuoja moottorin alta. Puhdista lämmittimen asennuspinta moottorissa (1) hyvin. **HUOM! Poista mahdolliset valuhilseet asennuskohdasta moottorissa viilalla tai vastaavalla työkalulla.** Katkaise pinnapultti (2). Kierrä pulttia (3) ulospäin niin paljon kun se tulee. Levitä lämmittimen kosketuspintaan, joka tulee moottoriin päin, lämpöä johtava Heat-Zink tahna. Asenna lämmitin (4) paikalleen. Työnnä kiinnitysraudan (5) pää jossa on ura pultin (3) aluslevyn alle. Lämmittimessä oleva nystyrä (6) tulee asettua kiinnitysraudan reikään. Kiristä pultti (3) ja tarkista että kiinnitysrauta painaa lämmitintä hyvin moottoria vasten. **HUOM! Jos kiinnitysrauta ei paina lämmitintä riittävästi moottoria vasten, rautaa voidaan taivuttaa hieman lisää niin että siihen tulee enemmän esijännitystä. HUOM! Katso että lämmitin EI pääse koskettamaan johtosarjaan joka on lämmittimen vieressä.**

GB Dismount the plastic engine compartment undertray on those vehicles that got it. Thoroughly clean the area (1) where the heater is to be placed. **Note!** Remove casting skin and thoroughly clean the area on the engine. Use a knife or file. Cut/break the stud bolt (2). Unscrew the bolt (3) as much as possible. Apply the supplied DEFA Heat Sink Compound on the heater's contact surfaces. Fit the heater (4). Place the slitting on the bracket (5) under the washer on the bolt (3). Fix the bracket to place the lug on the heater (6) in the bracket hole. Tighten the bracket bolt (3), and make sure that the heater fits

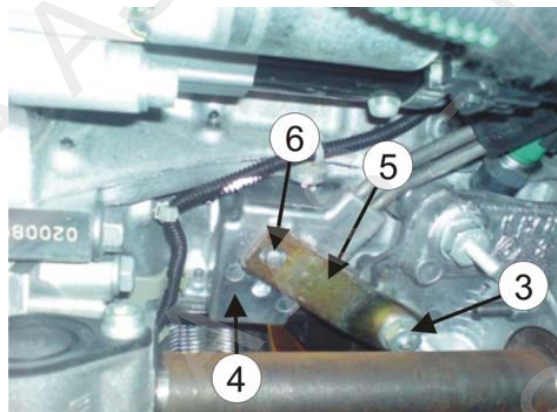
well and tight to the engine block. **Note!** Bend the bracket if the pressure on the heater is too low and retighten the bolt. **Note!** Avoid that the engine heater is touching the cables close to the engine heater.

D Die Kunststoffabdeckung unterhalb des Motors bei den entsprechenden Fahrzeugen ausbauen. Den Motorblock im Bereich der Kontaktflächen (1) zum Wärmer sorgfältig reinigen. **Wichtig! Eventuelle Gussrückstände vor der Montage des Wärmers entfernen. Geeignetes Werkzeug: Feile oder Messer.** Den Stift (2) knicken/kappen. Die Schraube (3) so weit wie möglich herausdrehen. Die beigefügte Wärmeleitpaste auf die Kontaktflächen des Wärmers auftragen. Den Wärmer (4) montieren. Die Schlitznut der Halterung (5) unter die Scheibe der Schraube (3) schieben. Der Zapfen (6) des Wärmers muss sich im Loch der Halterung befinden. Die Schraube (3) der Halterung festziehen. Den Wärmer auf festen Sitz und ausreichenden Kontakt zum Motorblock überprüfen. **Wichtig!** Die Vorspannung der Halterung kann gegebenenfalls durch leichtes Biegen justiert werden. **Wichtig!** Darauf achten, dass der Wärmer nicht mit der umliegenden Leitung in Berührung kommt.



1

1



1

2

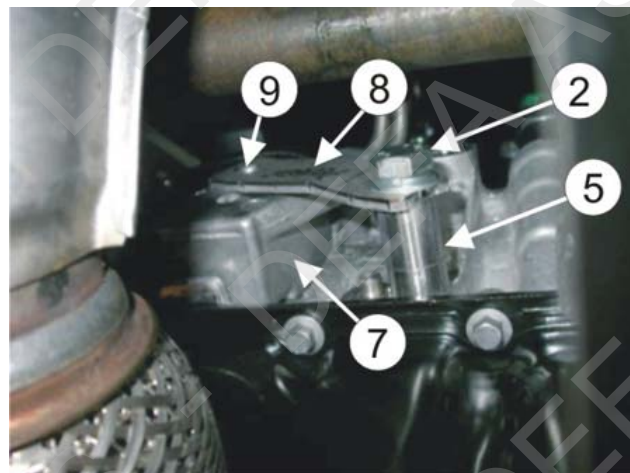
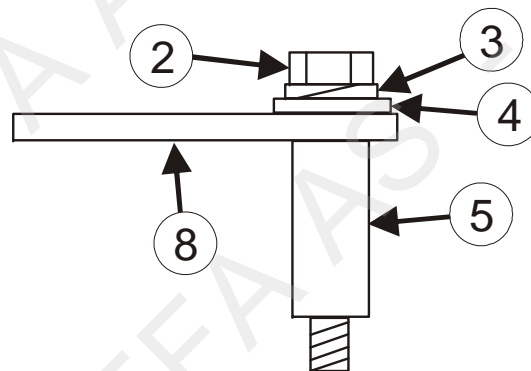
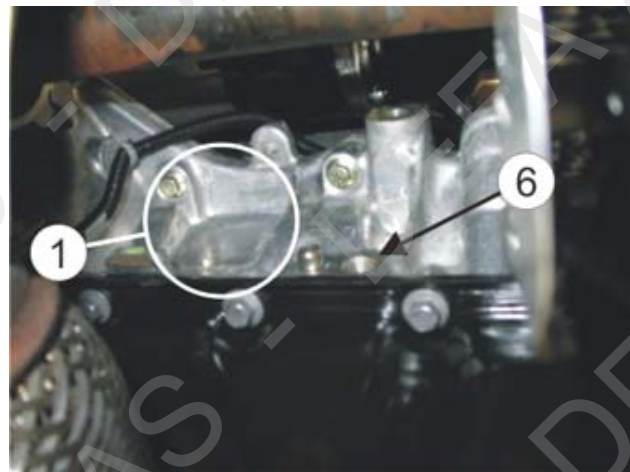
N Demonter plastplaten under motoren på biler som har dette monteret. Rengjør motorblokken godt i området (1) der varmeren skal monteres. **NB! Evt. støpeflask på monteringsstedet fjernes. Egnet verktøy: Fil eller kniv.** Monter den vedlagte bolten (2), låseskiven (3), skiven (4) og avstandshylsen (5) i det ledige gjenga hullet (6) på motoren. Ikke trekk til bolten. Påfør den vedlagte Heat Sink på varmerens kontakflate. Monter varmeren (7). Skyv slissesepret på braketten (8) mellom skiven (4) og avstandshylsen (5). Fixer braketten slik at knasten (9) på varmeren ligger i hullet på braketten. Trekk til bolten (2) for braketten, og kontroller at varmeren sitter fast og har god kontakt mot motorblokken. **NB!** Hvis braketten ikke trykker godt mot varmeren, bøyes braketten noe mer mot varmeren før den trekkes til. **NB!** Påse at varmeren ikke kommer i berøring med kabelen som ligger rundt varmeren.

S Demontera plastsyddet under motorn på de bilar som har det. Rengör monteringsområdet (1) noga innan värmaren monteras. **OBS! Eventuellt gjutskägg på monteringsytan tas bort. Använd en fil eller kniv.** Montera den bifogade bulten (2), låsbrickan (3), brickan(4) och distanshylsan (5) i det lediga gängade hålet(6) på motorn. Dra inte åt bulten. Lägg på den bifogade värmeledande pastan "Heat-Zink" på värmarens kontaktytor. Montera värmaren (7). Skjut på fästet (8) under brickan (4) och distanshylsan (5). Fixera fästet så att piggen(9) på värmaren ligger i hålet på fästet. Dra åt bulten (2) till fästet och kontrollera att värmaren sitter fast och har bra kontakt mot motorblocket. **OBS!** Om fästet inte trycker tillräckligt mot värmaren, skall fästet böjas något mer mot värmaren innan bulten dras åt. **OBS!** Kontrollera att värmaren inte ligger mot kabeln som ligger runt värmaren.

FIN Irrota mahdollinen muovisuojajo moottorin alta. Puhdista lämmittimen asennuspinta moottorissa (1) hyvin. **HUOM! Poista mahdolliset valuhilseet asennuskohdasta moottorissa viilalla tai vastaavalla työkalulla.** Asenna mukana seuraava pultti (2), jousilaatta (3), aluslaatta (4) ja sovitusholkki (5) kierteistettyyn reikään (6) moottorissa, mutta **älä kiristä pulttia vielä.** Levitä lämmittimen kosketuspintaan, joka tulee moottoriin päin, lämpöä johtava Heat-Zink tahna. Asenna lämmitin (7) paikalleen. Työnnä kiinnitysraudan (8) pää jossa on ura aluslevyn (4) ja sovitusholkin (5) väliin. Lämmittimessä oleva nystyrä (9) tulee asettua kiinnitysraudan reikään. Kiristä pultti (2) ja tarkista että kiinnitysrauta painaa lämmitintä hyvin moottoria vasten. **HUOM! Jos kiinnitysrauta ei paina lämmitintä riittävästi moottoria vasten, rautaa voidaan taivuttaa hieman lisää niin että siihen tulee enemmän esijännitystä. HUOM! Katso että lämmitin EI pääse koskettamaan johtosarjaan joka on lämmittimen vieressä.**

GB Dismount the plastic engine compartment undertray on those vehicles that got it. Thoroughly clean the area (1) where the heater is to be placed. **Note!** Remove casting skin and thoroughly clean the area on the engine. Use a knife or file. Fit the enclosed bolt (2), lock washer (3), disk (4) and spacer (5) in the free threaded hole (6) on the engine. Do not tighten the bolt yet. Apply the supplied DEFA Heat Sink Compound on the heater's contact surfaces. Fit the heater (7). Place the slitting on the bracket (8) between the washer (4) and the spacer (5). Fix the bracket to place the lug on the heater (9) in the bracket hole. Tighten the bracket bolt (2), and make sure that the heater fits well and tight to the engine block. **Note!** Bend the bracket if the pressure on the heater is to low and retighten the bolt. **Note!** Avoid that the engine heater is touching the cables close to the engine heater.

D Die Kunststoffabdeckung unterhalb des Motors bei den entsprechenden Fahrzeugen ausbauen. Den Motorblock im Bereich der Kontaktflächen (1) zum Wärmer sorgfältig reinigen. **Wichtig! Eventuelle Gussrückstände vor der Montage des Wärmers entfernen. Geeignetes Werkzeug: Feile oder Messer.** Die mitgelieferte Schraube (2), die Sicherungsscheibe (3), die Scheibe (4) und das Distanzstück (5) am freien Gewinde (6) am Motor montieren. Die Schraube noch nicht festziehen. Die beigegefügte Wärmeleitpaste auf die Kontaktflächen des Wärmers auftragen. Den Wärmer (7) montieren. Die Schlitznut der Halterung (8) zwischen die Scheibe (4) und das Distanzstück (5) schieben. Der Zapfen (9) des Wärmers muss sich im Loch der Halterung befinden. Die Schraube (2) der Halterung festziehen. Den Wärmer auf festen Sitz und ausreichenden Kontakt zum Motorblock überprüfen. **Wichtig!** Die Vorspannung der Halterung kann gegebenenfalls durch leichtes Biegen justiert werden. **Wichtig!** Darauf achten, dass der Wärmer nicht mit der umliegenden Leitung in Berührung kommt.



1**3**

N Trekk isolasjonsstrømpen helt over kontakten på varmeren.

S Montera isoleringsstrumpan över kontakten på värmaren.

FIN Pujota lämpösuojasukka lämmittimen pistokkeen ympäri pakoputken kohdalla.

GB Put the isolation hose completely over the contact of the heater.

D Den Isolationsschlauch über das Anschlusskabel ziehen.
Das Kabel an den Motorwärmer anschliessen.