



WarmUp
www.defa.com

230VAC / 300W



412887

**MONTERINGSANVISNING
ASENNUSOHJE
FITTING INSTRUCTIONS
MONTAGEANLEITUNG**

1/3

N Dette er en oljevermer som forvarmer motoroljen, og ikke kjølevæsken. Temperaturøkningen på motorblokken ved bruk av denne varmeren kan derfor ikke sammenlignes med en motorvarmer montert i kjølevæske.

⚠ For best mulig varmeeffekt:

- Kontaktflatene på bunnpannen må være godt rengjort
- Vedlagte varmeledende pasta påføres.
- Braketten skal presse varmeren godt mot bunnpannen slik at varmeren sitter fast og har størst mulig kontaktflate.

DEFAs apparatinntak må anskaffes separat eller som en del av DEFA WarmUp. Motorvarmeren må bare tilkobles jordet stikkontakt. Kontrollér at det er jordingsforbindelse fra det jordete vegguttaket og helt fram til motorvarmerens kapsling, og at karosseriet er forbundet med beskyttelsesjordingen.

⚠ DEFA fraskriver seg ethvert erstatningsansvar der modifikasjoner er utført, uoriginale slanger er benyttet eller motorvarmeren ikke er montert i henhold til monteringsanvisningen. Reklamasjonsrett i henhold til kjøpsloven. Ta vare på kvitteringen.

S Detta är en oljevärmarer som förvärmer oljan och inte kylvätskan. Temperaturökningen på motorblocket vid inkoppling av värmaren kan därför inte jämföras med en motorvärmarer som värmer kylvätskan.

⚠ För bästa möjliga värme-effekt:

- Kontakttyterna på motorn skall vara släta och rena.
- Bifogad värmeledande pasta skall vara pålagd.
- Fästet skall pressa värmaren mot motorn så att värmaren sitter fast och har största möjliga kontaktyta.

DEFAs anslutningssats köps separat eller som en del av DEFA WarmUp. Motorvärmaren får endast anslutas till jordat uttag. Kontrollera att det finns jordkontakt mellan uttaget och värmarens hölje, och att även bilens kaross är jordad.

⚠ DEFA fränskriver sig allt ersättningsansvar där produkten blivit modifierad och/eller motorvärmaren inte är monterad enligt monteringsanvisningen.

Reklamerationsrätt enligt konsumentköplagen mot uppvisande av kvitto.

FIN Tämä on öljylämmitin joka esilämmittää öljyn eikä jäähdytysnestettä. Lämpötilan kohoaminen moottorilohkossa ei ole verrattavissa moottoriin jossa lämmitin on asennettu jäähdytysnesteeseen.

⚠ Näin saavutetaan paras lämmitystulos:

- Asennuspinta moottorissa puhdistetaan hyvin.
- Lämmittimen pintaan levitetään lämpöä johtava tahna.
- Lämmittimen kiinnike tulee painaa lämmitintä hyvin moottoria vasten ja kosketuspinta moottoriin pitäisi olla mahdollisimman suuri.

Moottorinlämmittimen kojepistorasia on aina hankittava yhdessä lämmitinelementin kanssa ellei sitä ennestään ole.

Moottorinlämmittimen saa kytkeä vain maadoitettuun pistorasiaan. Maadoitusyhteyden on oltava yhtäjaksoinen maadoitetusta seinäpistoraisasta moottorinlämmittimen runkoon, ja suojamaadoitus on oltava yhteydessä ajoneuvon runkoon.

⚠ DEFA hylkää korvausvaatimuksen jos lämmittimen muotoa on muutettu ja/tai lämmitintä ei ole asennettu asennusohjeen mukaisesti.

VALITUKSET: Takuuheitojen mukaisesti. Säilytä kuitti.

GB This is an oil heater which preheats the engine oil, and not the coolant. Hence can the temperature increase of the engine block resulting from the use of this heater not be compared to that of a heater installed in the coolant.

⚠ For maximum heating effect:

- Thoroughly clean the contact surfaces on the engine.
- Apply the supplied Heat Sink Compound.
- The bracket must press the heater firmly to the oil sump, ensuring that the heater is fixed and with maximum contact surface.

DEFA's power inlet cable must be acquired separately or as a component in the DEFA WarmUp system. Only connect the heater to an earthed mains socket. Check for earth connection between the mains socket, the heater's body and the chassis.

⚠ DEFA denies liability for any damage related to the use of unoriginal hoses, fitting which is not according to instructions or other modifications. Claims according to national consumer laws. Please retain your receipt.

D Dieses ist ein Ölvorwärmer der das Motoröl und nicht das Kühlwasser erwärmt. Der Temperaturanstieg des Motorblockes kann deshalb nicht mit dem eines Motorwärmers, welcher das Kühlwasser erwärmt, verglichen werden.

⚠ Um eine best mögliche Wärmeübertragung zu erreichen ist folgendes zu beachten:

- Die Kontaktflächen am Motor und am Wärmer müssen sorgfältig gereinigt werden.
- Die Wärmeleitpaste muss auf die Kontaktflächen des Wärmers aufgetragen werden.
- Der Wärmer muss fest an den Motor angepresst werden um eine best mögliche Kontaktfläche zum Motor sicherzustellen.

DEFA's Anschlusskontakt muss zusätzlich gekauft werden oder als ein Bestandteil des WarmUp. Den Motorvorwärmer nur an einer geerdeten Steckdose (Wandanschluss) anschließen. Kontrollieren, daß die Erdungsverbindung zwischen dem geerdeten Wandanschluss bis zum Gehäuse des Motorvorwärmers besteht.

⚠ Bei Schäden, die auf Veränderungen an der Motorheizung oder auf unsachgemäße Montage zurückzuführen sind, lehnt DEFA jeglichen Garantieanspruch auf ab. Es gelten die gesetzlichen Gewährleistungsbestimmungen. Quittung aufbewahren.

N Les nøye gjennom hele anvisning

ISO 9001



biltype er oppført med spesielle monteringstips i, eller ed monteringssett i, i tabellen. Anvisninger for øvrige DEFA produkter må også gjennomleses nøye.

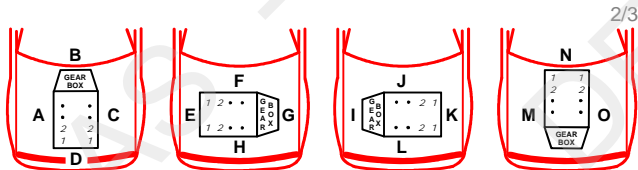


↳ Läs noga igenom monteringsanvisningen. Se efter om din bilmodell finns upptagen med monteringstips i och eventuell monteringssett i tabellen. Anvisningarna för övriga DEFA produkter i systemet skall också läsas noga.

FIN Lue ennen asennusta koko asennusohje huolella läpi. Asennusohjeen taulukosta selviää, tarvitaanko asennukseen jokin asennussarja i ja onko autollesi erityisiä asennusohjeita. Muidenkin DEFA tuotteiden asennusohjeisiin on perehdyttävä huolella ennen asennusta.

GB Read the fitting instructions carefully. Check if your vehicle is listed with car specific installation tip i, or with an installation kit i, in the table. Instructions for other DEFA products must also be read carefully.

D Die Einbauanleitung genau befolgen. Kontrollieren ob besondere Montagehinweise i oder ein spezielles Montagesett i für das aktuelle Fahrzeug empfohlen sind. Die Einbauanleitungen anderer Defa WarmUp Produkte genau befolgen.



2/3



BMW					
1-SERIE M COUPÉ (E82) (UR91)	11-03	N54B30A	C		2
125i Automat	07-12	N52B30A	C		1
130i	09>	N52	C		1
135i Automat	10>	N55B30A	C		1
135is	07>	N54	C		2
325i Automat	06>	N52K	C		1
325i Automat	07>	N53	C		1
325i Automat	10>	N53B30A	C		1
330i Automat	05>	N52	C		1
335i Automat	06>	N54	C		1
335i Automat	10>	N55B30A	C		1
523i Automat	05>	N52	C		1
523i Automat	07>	N53	C		1
523i	07>	N53	C		2
523i	05>	N52	C		2
325i Automat	05>	N52	C		1
525i Automat	05>	N52	C		1
525i Automat	07>	N53	C		1
525i	07>	N53	C		2
525i	05>	N52	C		2
530i Automat	05>	N52	C		1
530i Automat	07>	N53	C		1
630i	09>	N53	C		1
Z4 2.5i Automat	10>	N52	C		1
Z4 3.0i	09>	N53	C		1
Z4 3.5i	09>	N54	C		1
Z4 sDrive 23i Automat	09>	N52B25A	C		1
Z4 sDrive 30i Automat	09-03	N52B30A	C		1
Z4 sDrive 35is Automat	10>	N54B30A	C		1
Z4 sDrive 35is Manual	10>	N54B30A	C		2

N Värmeren monteres på C- siden på bunnpannen. **NB! Benytt vedlagt festeutstyr nr. 41288709.** Demonter plastplaten under motoren. Rengjør bunnpannen godt i området der varmeren skal monteres. Demonter mutteren (1) for feste av oljerørerne. Monter den vedlagte braketten (2) på utsiden av oljerørerne og monter tilbake mutteren (1). **NB!** Ikke trekk til mutteren (1). Påfør den vedlagte varmeledende pasta "Heat-sink" på varmerens kontaktflate mot bunnpannen. Monter varmeren (3) med plug-in kontakten pekende bakover. Juster varmeren slik at knasten på varmeren (4) kommer i hullet på braketten (2). Trekk til mutteren (1) og påse at hele varmerens kontaktflate ligger godt inntil bunnpannen. Kontroller at varmeren sitter godt fast. **NB!** Hvis braketten ikke trykker godt mot varmeren, bøyes braketten noe mer mot varmeren før den trekkes til.

S Värmaren monteras på C- sidan på oljeträget. **OBS! Använd bifogade monteringsdelar nr. 41288709.** Demontera plastskyddet under motorn. Rengör monteringsområdet noga innan monteringen. Demontera muttern (1) till oljerörsfästet. Montera det bifogade fästet (2) på utsidan av oljerörerna och montera tillbaka muttern (1). **OBS!** Dra inte åt bulnen. (1). Lägg på den bifogade värmeledande pastan "Heat Zink" på värmarens kontaktytor. Montera värmaren (3) med plug-in kontakten pekandes bakåt. Justera värmaren så att piggen på värmaren (4) ligger i hålet på fästet (2). Dra åt muttern (1) kontrollera att värmarens kontaktytor ligger bra mot oljeträget. Kontrollera att värmaren sitter ordentligt. **OBS!** Om fästet inte trycker tillräckligt mot värmaren, skall fästet böjas något mer mot värmaren innan bulnen dras åt.

FIN Lämmitin asennetaan C- puolelle öljypohjaan. **HUOM! Käytä asennukseen mukana seuraavaa asennussarjaa no: 41288709.** Irrota muovisuojaa moottorin alta. Puhdista lämmitimen asennuspinta öljypohjassa hyvin. Irrota öljyputkien kiinnikkeen mutteri (1). Asenna mukana seuraava kiinnitysrauta (2) öljyputkien ulkopuolelle ja asenna mutteri (1) takaisin paikalleen, mutta älä kiristä sitä vielä! Levitä lämmitimen pintaan, joka tulee öljypohjaan päin, lämpöä johtava Heat-Zink tahna ja asenna lämmitin (3) paikalleen siten että pistoke osoittaa taaksepäin. Säädä lämmitimen (3) asentoa niin että siinä oleva nystyrä asetuu kiinnitysraudan (2) reikään (4). Kiristä mutteri (1) ja varmista siitä että kiinnitysrauta painaa lämmitimen koko kosketuspintaa hyvin öljypohjaan päin. Jos kiinnitysrauta ei paina lämmitintä riittävästi, on rautaan taivutettava esijännitystä hieman lisää.

GB Fit the heater on the C-side of the oil sump pan. **NOTE! Use the supplied fitting kit 41288709.** Remove the plastic plate underneath the engine. Thoroughly clean the area of the oil sump where the heater is to be placed. Remove the screw nut (1) for the support of the oil pipes. Place the supplied bracket (2) on the outside of the oil pipes and fasten the screw nut (1) back on. **NOTE!** Do not tighten the screw nut (1). Apply the supplied DEFA Heat Sink Compound on the heater's contact surfaces towards the oil sump. Place the heater (3) with the plug-in contact facing backwards. Adjust the heater such that the lug on the heater (4) fits inside the hole on the bracket (2). Tighten the screw nut (1) and check that the heater's contact surfaces fit the oil

sump. Make sure that the heater is securely fixed. **NOTE!** If the bracket does not press sufficiently on the heater, bend the bracket a little bit towards the heater before retightening the bolt.

D Der Wärmer wird an der C-Seite der Ölwanne montiert. **!! Das beigelegte Montagesett Nr.41288709 verwenden.** Die Kunststoffabdeckung unterhalb des Motors ausbauen. Die Kontaktflächen zum Wärmer sorgfältig reinigen. Die Befestigungsmutter (1) an den Ölrohren lösen. Die Halterung (2) ausserhalb der Ölrohre montieren und mit der Mutter befestigen. **!!** Die Mutter (1) nicht festziehen. Wärmeleitpaste auf die Kontaktflächen des Wärmers auftragen. Den Wärmer (3) mit dem Anschlusskontakt nach hinten weisend montieren. Der Zapfen (4) muss sich im Loch der Halterung (2) befinden. Die Mutter festziehen. Kontrollieren das der Wärmer korrekt an der Ölwanne anliegt. **!!** Die Vorspannung der Halterung kann ggf. durch leichtes biegen entsprechend justiert werden.



412887

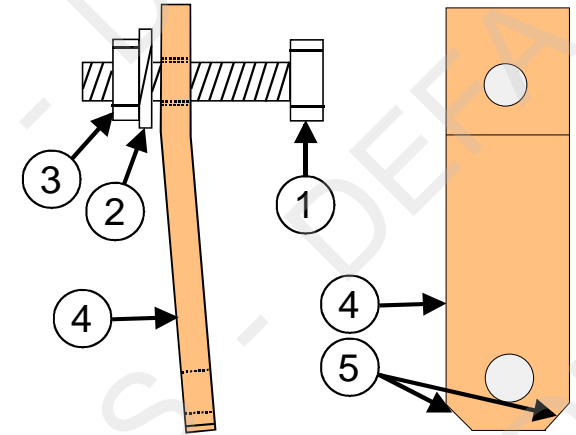
CE 081211

1

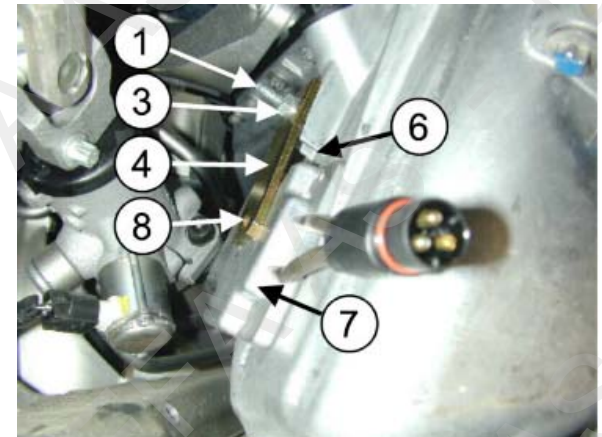
1

inte trycker tillräckligt mot värmaren, skall fästet böjas något mer mot värmaren innan bulten dras åt.

FIN Lämmitin asennetaan C- puolelle öljypohjaan. **HUOM! Käytä asennukseen mukana seuraavaa asennussarjaa no: 41288710.** Irrota muovisuojia moottorin alta. Puhdista lämmitin asennuspinta öljypohjassa hyvin. Asenna mukana seuraava pultti (1), jousilaatta (2) ja lukitusmutteri (3) kiinnitysrautaan (4) kuvan mukaan, mutta älä kiristä lukitusmutteriä (3) vielä. **HUOM!** Kiinnitysraudan viistetyt kulmat (5) tulee olla lämmitimen (7) päällä. Työnnä pultti (1), jousilaatan (2), lukitusmutterin (3) ja kiinnitysraudan (4) kanssa, ylöspäin öljypohjassa olevaan uraan (6). **HUOM!** Pultin kannan tulee olla urassa öljypohjaan päin. Levitä lämmitin pintaan, joka tulee öljypohjaan päin, lämpöä johtava Heat-Zink tahna ja asenna lämmitin (7) paikalleen siten että pistoke osoittaa taaksepäin. Säädä lämmitin asentoa niin että siinä oleva nystyrä asettuu kiinnitysraudan (4) reikään (8). Kiristä lukitusmutteri (3) ja varmistu siitä että kiinnitysrauta painaa lämmitin koko kosketuspintaa hyvin öljypohjaan päin. Jos kiinnitysrauta ei paina lämmitintä riittävästi, on rautaan taivutettava esijännitystä hieman lisää.

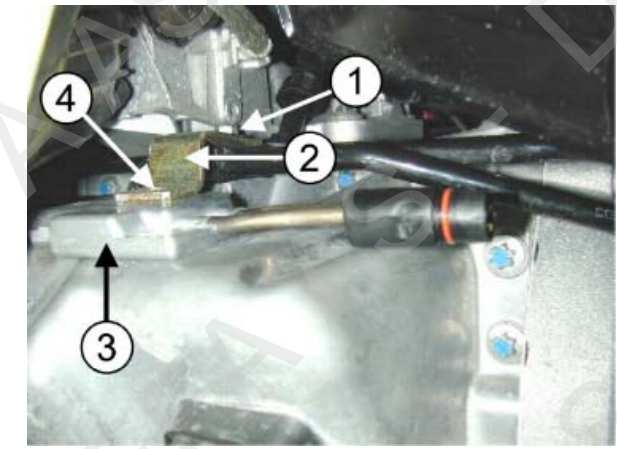
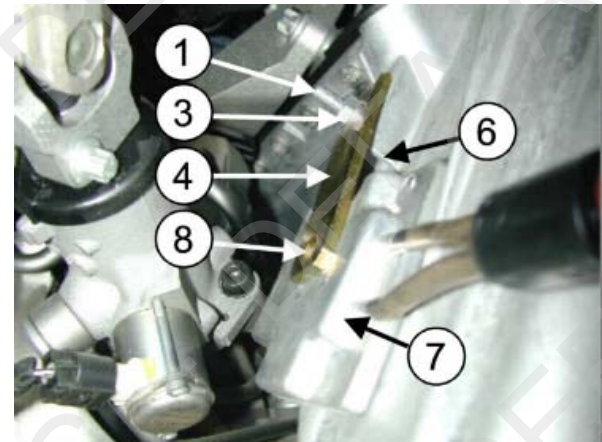


GB Fit the heater on the C-side of the oil sump pan. **NOTE! Use the supplied fitting kit 41288710.** Remove the plastic plate underneath the engine. Thoroughly clean the area of the oil sump pan where the heater is to be placed. Place the supplied bolt (1), the locking washer (2) and the locking screw nut (3) on the bracket (4) such as the illustration shows. **NOTE!** Don't tighten the locking screw nut (3). Push the bolt (1) with the locking washer (2), the locking screw nut (3) and the bracket (4) up in the cavity (6) on the oil sump pan. **NOTE!** The head of the bolt towards the oil sump pan. Apply the supplied DEFA Heat Sink Compound on the heater's contact surfaces towards the oil sump pan. Place the heater (7) with the plug-in contact facing backwards. Adjust the heater such that the lug on the heater (8) fits inside the hole on the bracket (4). Tighten the locking screw nut (3) and check that the heater's contact surfaces fit the oil sump pan. Make sure that the heater is securely fixed. **NOTE!** If the bracket does not press sufficiently on the heater, bend the bracket a little bit towards the heater before retightening the bolt.



D Der Wärmer wird an der C-Seite der Ölwanne montiert.

!! Das beigelegte Montagesett Nr.41288710 verwenden. Die Kunststoffabdeckung unterhalb des Motors ausbauen. Die Kontaktflächen zum Wärmer sorgfältig reinigen. Die beigelegte Schraube (1), die Sicherungsscheibe (2) und die Sicherungsmutter (3) an der Halterung (4) montieren (Abb.) !! Die Sicherungsmutter nicht festziehen. !! Das Ende der Halterung mit den abgeschrägten Ecken (5) muss auf dem Wärmer (7) liegen. Die Schraube (1) mit der Sicherungsscheibe (2) und der Sicherungsmutter (3) an der Halterung (4) in die Aussparung (6) an der Ölwanne schieben. !! Der Schraubenkopf muss zur Ölwanne weisen. Wärmeleitpaste auf die Kontaktflächen des Wärmers auftragen. Den Wärmer (7) mit dem Anschlusskontakt nach hintenweisend montieren. Der Zapfen (8) muss sich im Loch der Halterung (4) befinden. Die Mutter (3) festziehen. Kontrollieren das der Wärmer korrekt an der Ölwanne anliegt. !! Die Vorspannung der Halterung kann ggf. durch leichtes Biegen entsprechend justiert werden.



1

2

N Värmeren monteres på C- siden på bunnpannen. **NB! Benytt vedlagt festeutstyr nr. 41288710.** Demonter plastplaten under motoren. Rengjør bunnpannen godt i området der varmeren skal monteres. Monter den vedlagte bolten (1), låseskiven (2) og låsemutteren (3) på braketten (4) slik som tegningen viser. **NB!** Ikke trekk til låsemutteren (3). **NB!** De kappede hjørnene (5) på braketten, skal ligge på varmeren (7). Skyv bolten (1) med låseskiven (2), låsemutteren (3) og braketten (4) opp i slissesporet (6) på bunnpannen. **NB!** Bolthodet inn mot bunnpannen. Påfør den vedlagte varmeledende pasta "Heat-sink" på varmerens kontaktflate mot bunnpannen. Monter varmeren (7) med plug-in kontakten pekende bakover. Juster varmeren slik at knasten på varmeren (8) kommer i hullet på braketten (4). Trekk til låsemutteren (3) og påse at hele varmerens kontaktflate ligger godt inntil bunnpannen. Kontroller at varmeren sitter godt fast. **NB!** Hvis braketten ikke trykker godt mot varmeren, bøyes braketten noe mer mot varmeren før den trekkes til.

S Värmaren monteras på C- sidan på oljetränget. **OBS! Använd bifogade monteringsdelar nr. 41288710.** Demontera plastskyddet under motorn. Rengör monteringsområdet noga innan monteringen. Montera bifogad bult (1), låsbricka (2) och låsmuttern (3) på fästet (4) Se bild. **OBS!** Dra inte åt låsmuttern (3). **OBS!** Dom kapade hörnen (5) på fästet ska sitta på värmaren (7). Skjut in bulten (1) med låsbrickan (2), låsmuttern (3) och fästet (4) i spåret (6) på oljetränget. **OBS!** Bultskallen in mot oljetränget. Lägg på den bifogade värmeledande pastan "Heat Zink" på värmarens kontaktytor. Montera värmaren (7) med plug-in kontakten pekandes bakåt. Justera värmaren så att piggen på värmaren (8) ligger i hålet på fästet (4). Dra åt låsmuttern (3) kontrollera att värmarens kontaktytor ligger bra mot oljetränget Kontrollera att värmaren sitter ordentligt. **OBS!** Om fästet

412887