



WarmUp
www.defa.com



411422

**MONTERINGSANVISNING
ASENNUSOHJE
FITTING INSTRUCTIONS
MONTAGEANLEITUNG**

ISO 9001



N Motorvarmeren må KUN monteres på de biler og steder som er foreskrevet i tabell og monteringstips 1, eventuelt monteringssett 2.

Les nøye gjennom hele monteringsanvisningen!

S Motorvärmaren får ENDAST monteras på de bilar, och i enlighet med de anvisningar som specificeras i monteringsanvisningen 1, eller rekommendationstabellen 2. Läs noga igenom hela monteringsanvisningen!

FIN Moottorinlämmittimen saa asentaa VAIN asennusohjeen tai asennussarjan 1, osoittamiin ajoneuvoihin ja moottoreihin 2. Lue ennen asennusta koko asennusohje huolella läpi. !

GB Install the heater ONLY in the locations and cars prescribed in the table and installation tips 1, alternatively installation kit 2. Carefully read through all parts of the fitting instructions!

D Der Motorwärmer darf NUR in den in der Tabelle vorgegebenen Fahrzeugtypen an den dafür vorgesehenen Einbauorten 1, und mit dem entspr. Montagesett montiert werden 2. Die Einbauanleitung genau befolgen!

N Tapp av kjølevæsken. Kapp bort ca. 50 mm av angitt slange på foreskrevet sted, og tre slangeklemmer inn på begge slangestussene. Monter varmeren som foreskrevet.

⚠ Påse at slangene sitter helt inne på stussen og at slangeklemmene monteres rett og innenfor flensen på stussen. Trekk til klemmene med 2 Nm.

⚠ Det er meget viktig at elementet ikke kommer i berøring med gummislanger eller andre brennbare deler!

⚠ Koblingshuset eller andre deler av varmeren må ikke komme i kontakt med bevegelige deler.

Slangestussene skal være ført helt inn til varmerens vannhus før slangeklemmene skrur til. Forurenset eller gammel kjølevæske må byttes.

⚠ Varmeren må ikke kobles til strøm før rett type kjølevæske er påfylt og kjølesystemet er luftet i henhold til bilprodusentens anbefalinger. DEFA's apparatinntak må anskaffes separat eller som en del av DEFA WarmUp. Motorvarmeren må bare tilkobles jordet stikkontakt. Kontroller at det er jordingsforbindelse fra det jordete vegguttaket og helt fram til motorvarmerens kapsling, og at karosseriet er forbundet med beskyttelsesjordingen.

⚠ DEFA fraskriver seg ethvert erstatningsansvar der modifikasjoner er utført, uoriginale slanger er benyttet eller motorvarmeren ikke er montert i henhold til monteringsanvisningen. Reklamasjonsrett i henhold til kjøpsloven. Ta vare på kvitteringen.

S Tappa ur kylarvätskan. Kapa bort ca. 50 mm av slangen som anges i tabellen och/eller monteringsanvisningen, montera slangklämmorna på slangändarna. Montera värmaren enligt anvisningarna.

⚠ Kontrollera att slangarna sitter helt in på stosarna och att slangklämmorna monteras rakt och innanför flänsarna. Dra åt klämmorna med 2 Nm.

⚠ Det är mycket viktigt att elementet inte kommer i berøring med gummislanger eller andra brännbara deler!

⚠ Anslutningskontakten eller andra delar av värmaren får inte komma i kontakt med rörliga delar.

Trä på Slangändarna på värmaren så långt det går innan slangklämmorna dras åt. Förorenad eller gammal kylarvätska skall bytas.

⚠ Värmaren får inte anslutas till 230V innan kylarvätska är påfylld och kylsystemet är luftat enligt biltillverkarens anvisningar. DEFAs anslutningssats köps separat eller som en del av DEFA WarmUp. Motorvärmaren får endast anslutas till jordat uttag. Kontrollera att det finns jordkontakt mellan uttaget och värmarens hölje, och att även bilens kaross är jordad.

⚠ DEFA frångår sig allt ersättningsansvar där produkten blivit modifierad och/eller motorvärmaren inte är monterad enligt monteringsanvisningen.

Reklameringsrätt enligt konsumentköplagen mot uppvisande av kvitto.

FIN Laske jäähdytysneste pois. Leikkaa ohjeen osoittamasta letkusta ja kohdasta noin 50 mm pala pois ja pujota letkusiteet letkujen päihin. Asenna lämmitin muutoin ohjeen mukaisesti.

⚠ Katkaise letku mahdollisimman suoraan ja asenna letkut lämmittimeen niin että ne tulvat lämmittimen rajoitinkalukseen asti. Letkusiteiden kiristystiukkuus: 2 Nm.

⚠ On erittäin tärkeää, että lämmittimen kuumeneva vastus ei pääse koskettamaan kumiletkuun tai muihin syttyviin osiin!

⚠ Lämmitin ei saa koskettaa liikkuviin osiin.

Letkut on pujotettava aivan lämmittimen vesipesään saakka ennen kuin letkusiteet kiristetään. Likainen / vanha pakkasneste on vaihdettava uuteen.

⚠ Make sure that the hoses are fitted all the way in on the pipe stubs and make sure the hose clamps are mounted straight and behind the flange of the pipe stub. Tighten the hose clamps with 2 Nm.

⚠ Lämmittimeen Ei saa kytkeä virtaa ennen kuin jäähdytysjärjestelmä on täytetty hyväksytyllä pakkasnesteellä, ja ilmatu autonvalmistajan ohjeiden mukaan. Moottorinlämmittimen kojepistorasia on aina hankittava yhdessä lämmitinelementin kanssa ellei sitä ennestään ole. Moottorinlämmittimen saa kytkeä vain maadoitettuun pistorasiaan. Maadoitusyhteyden on oltava yhtäjaksoinen maadoitetusta seinäpistoraisasta moottorinlämmittimen runkoon, ja suojamaadoitus on oltava yhteydessä ajoneuvon runkoon.

⚠ DEFA hylkää korvausvaatimuksen jos lämmittimen muotoa on muutettu ja/tai lämmitintä ei ole asennettu asennusohjeen mukaisesti.

VALITUKSET: Takuuheitojen mukaisesti. Säilytä kuitti.

GB Drain off the coolant. Cut away approximately 50 mm from the prescribed hose in the specified location, and fit hose clamps onto both hose ends. Fit the heater according to the instructions.

⚠ Make sure that the hoses are fitted all the way in on the pipe stubs and make sure the hose clamps are mounted straight and behind the flange of the pipe stub. Tighten the hose clamps with 2 Nm.

⚠ It is very important to ensure that the heating element cannot touch any rubber hoses or other flammable parts!

⚠ The connection box or other parts of the heater must not touch any movable parts.

The hose ends must be fitted fully on the heater's unions, touching the water housing, before tightening the hose clamps. Contaminated or old coolant must be renewed.

⚠ Do not connect the heater electrically until the correct type of coolant is refilled, and the system is bled according to the car manufacturer's specifications. DEFA's power inlet cable must be acquired separately or as a component in the DEFA WarmUp system. Only connect the heater to an earthed mains socket. Check for earth connection between the mains socket, the heater's body and the chassis.

⚠ DEFA denies liability for any damage related to the use of unoriginal hoses, fitting which is not according to instructions or other modifications. Claims according to national consumer laws. Please retain your receipt.

D Das Kühlwasser ablassen. Vom Schlauch ca.50mm an der vorgeschriebenen Stelle herausschneiden und Schlauchklemmen an beiden Schlauchenden anbringen. Den Wärmer lt. Vorgabe montieren.

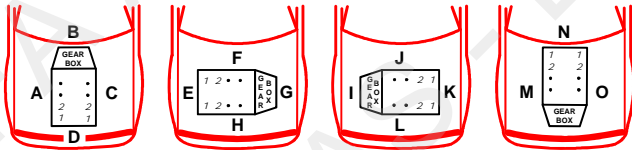
⚠ Es ist wichtig, das das Heizelement weder den Schlauch noch andere brennbare Materialien berührt.

⚠ Das Anschlussgehäuse und andere Teile des Wärmers dürfen keinesfalls bewegliche Motorteile berühren.

Die Schlauchenden müssen vor dem festziehen der Schlauchklemmen vollständig bis zum Gehäuse auf die Anschlussstutzen geschoben werden. Verunreinigte oder alte Kühlflüssigkeit muss erneuert werden.

⚠ Der Wärmer darf nicht betrieben werden bevor das Kühlsystem gemäß den Anweisungen des Fahrzeugstellers befüllt und entlüftet wurde. DEFA's Anschlusskontakt muss zusätzlich gekauft werden oder als ein Bestandteil des WarmUp. Den Motorvorwärmer nur an einer geerdeten Steckdose (Wandanschluss) anschließen. Kontrollieren, daß die Erdungsverbindung zwischen dem geerdeten Wandanschluss bis zum Gehäuse des Motorvorwärmers besteht.

⚠ Bei Schäden, die auf Veränderungen an der Motorheizung oder auf unsachgemäße Montage zurückzuführen sind, lehnt DEFA jeglichen Garantieanspruch auf ab. Es gelten die gesetzlichen Gewährleistungsbestimmungen. Quittung aufbewahren.

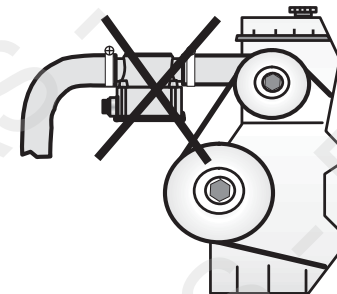
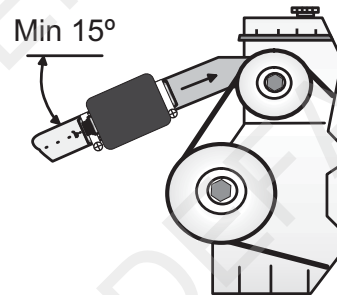
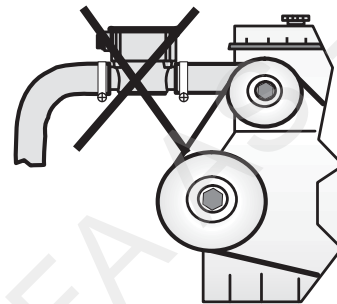
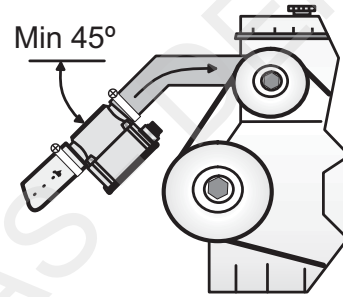


ALFA ROMEO					
155 TWINS PARK 16V	92-96	AR67204			6
156 2.5 V6					13
166 TWINS PARK	98>				13
166 2.0 T V6	99>				18
166 2.0 TWINS PARK	04>				29
166 3.0 V6	98-03				13
CHEVROLET / PONTIAC					
TRANS SPORT 3.4 V6 4x4	01>				30
CITROËN					
BERLINGO 1.4	00>	TU3JP+		460399	
XSARA 1.4	00>	TU3JP+		460399	
FIAT					
BARCETTA 1.8	96>	183A1			1

BRAVO/BRAVA 80 1.2 16V	99>	182B2	H		1,16
BRAVO/BRAVA 80 1.2 16V	01>	188A500	H		22
PUNTO 60 1.2	00>	188A4	H		17
PUNTO 80 1.2	00>	188A4	H		17
PUNTO 80 1.2 16V	00-01	188A5	H		17
STRADA 1.9 D	04>	223A6000			28
TIPO 1.4	88-95	160A1			1
TIPO 1.6	88-94	149C2046			1
TIPO 1.6 CAT (SF)	88-94	149C2			1
FORD					
1700					1
1900					1
ESCORT LX	84-90	CHT	H		1
TRANSIT 2.0 Di	01-02	DURA T-DI	H		20
KIA					
CARENS 1.8	03>	T8	H		26
CLARUS 1.8	98>	T8	H		1
CREDOS 1.8	96>	T8			1
SHUMA 1.8	98>	TE			15
MERCEDES BENZ					
C 200 CDi (203)	01>	611			1,24
C 220 CDi (203)	01>	611			1,24
C 240 (203)	00>	112.912			19
C 320 (203)	00>	112.946			19
C 32 AMG	03>	112			27
C 230	05>	272			30
CL 500 (215)	99>	113.960			19
CLK 240 (209)	02>	112			25
CLK 320 (208)	01>	112			19
CLK 320 (209)	02>	112			25
CLK 430	01>	113			21
CLK 350	05>	272			30
E 430 (210)	97>	113			21
R 280 CDi	06>	642			33
R 320 CDi	06>	642			33
R 350	06>	272			31
R 500	06>	113			21
S 320 (220)	01>	112			19
S 350	03>	112			19
SLK 320 (170)	01>	112			19

ML 350	05>	272			31
ML 500	05>	113			21
MOSKVITCH					
TYPE 21412 1.7					14
TYPE 21412 1.8					14
NISSAN					
200 SX	89-94	CA18DET			2
OPEL					
SINTRA 3.0 V6	97>				12
VECTRA B 2.5 V6	95>	X25XE			9
PEUGEOT					
305	78-88	XL			1
305	78-88	XR			1
306 1.4	99>	TU3JP+	F	460399	
405 4X4	91>	XU9	I		1,3
405 TURBO 16 4X4	91>	XU10JTE			1
505	79-91	ZDJ			1
505	79-91	ZEJ			1
505	84-91	N9-XM-XN			1
PARTNER 1.4	99>	TU3JP+	F	460399	
ESPACE 2.0 T	03>	F4R			23
RENAULT					
LAGUNA 2.0 T	03>	F4R			23
MEGANE 2.0 16V 150hk	95>	F7R			11
TWINGO 1.2	93-96	C3G			5
GRAND SCENIC 2.0 T	05>	F4RT			32
MEGANE SPORT 2.0 T	06>	F4RT			32
SEAT					
CORDOBA 1.6	93>	ABU	G		4
IBIZA 1.6	93>	ABU	G		4
SKODA					
105	81-91				1
110	81-91				1
120	81-91				1
SSANGYONG MOTOR					
K-4 JEEP		DC23			1
TOYOTA					
DYNA 100	95>				7
HI ACE 2.4 D	96-98	2L			1,8
HI ACE 2.4 TD	96-98	2L			1,8
HI ACE 2.4 TD	98-01	2LT			1,8

VOLKSWAGEN				1
GOLF 1.6	92-95	ABU		4
VOLVO				
240	77-84	B19		10
240	84	B20		10
240	-84	B21		10
240	-84	B23		10
240	85-91	B200		10
240	85-91	B230		10
240	88-92	B230F		10
343	76-91	B14		10
343	81-84	B19		10
345	76-91	B14		10
345	81-84	B19		10
360	81-84	B19		10
360	88-89	B200		10
740	-84	B23		10
740	85-91	B230		10
740	90-92	B230F		10
740 16V	90-92	B230F		10
940	90-92	B230F		10



1

1

N Varmeren monteres i nedre radiatorslange, på en rett, stigende del av slangen. Kapp bort ca. 50 mm midt på det rette partiet, og monter varmeren.

S Värmaren monteras i nedre kylarslangen på en rakt stigande del av slangen. Kapa av 50 mm av slangen på det raka partiet och montera värmaren.

FIN Lämmitin asennetaan jäähdyttimen alavesiletkun suoraan, ylöspäin nousevaan kohtaan. Leikkaa letkun suorasta kohdasta noin 50 mm pala pois ja asenna lämmitin letkujen väliin.

GB Fit the heater in the lower radiator hose, on a straight, upward sloping section. Cut away approximately 50 mm from the middle of the straight section of the hose, and fit the heater
D Der Wärmer wird im unteren Kühlerschlauch am gleichmäßig steigenden Teilstück montiert. Ca.50mm mittig aus dem steigenden Teilstück heraustrennen und den Wärmer montieren.

1

2

N Varmeren monteres i den nedre radiatorslangen. Varmeren monteres med koblingshuset ned og plug-in kontakten fremover i den rette delen av slangen like før bøyen oppover mot motoren.

S Värmaren monteras i nedre kylarslangen, placerad på den raka delen strax efter böjen från kylaren. Kopplingshuett skall vara ned och plug-in kontakten riktas fram. Förövrig följs värmarens monteringsanvisning.

FIN Lämmitin asennetaan jäähdyttimen alavesiletkuun. Lämmitin asennetaan suoraan letkunosaan, hieman ennen mutkaa josta letku nousee ylös moottoriin. Kytinkotelo (musta muovikansi) tulee osoittaa alaspäin ja plug-in pistoke eteenpäin.

GB The heater fits in the lower radiator hose. The heater should be fitted with the connector housing facing downward and the plug-in connector facing forward in the straight section of the hose, just before the hose bend up towards the engine.

D Den Vorwärmer in den unteren Kühlmittelschlauch einbauen. Den Vorwärmer in den geraden Teil des Schlauches direkt vor der Krümmung nach oben zum Motor hin einbauen, wobei das Kupplungsgehäuse nach unten und der Anschlußstecker nach vorne zeigen müssen.

1

3

N Varmeren monteres i den nedre radiatorslangen. For å oppnå sirkulasjon i kjølesystemet må slangen tas ut av sitt feste i innerskjermen og flyttes noe lenger ned. Borr to hull rett nedenfor originalfestet og bruk strips for innfesting av slangen. OBS! IKKE STRUP SLANGEN. Følg forøvrig varmerens monteringsanvisning nøye.

S Värmaren monteras i den nedre kylarslangen. För att det skall bli cirkulation i kylsystemet med värmaren monterad, måste slangen lossas från sitt fäste i innerskärmen och monteras längre ner. Borra hål strax under orginalfästet. Använd tex. fästband vid monteringen. OBS! Klämm ej ihop slangen. För övrigt följs värmarens monteringsanvisning.

FIN Lämmitin asennetaan jäähdyttimen alavesiletkuun. Vedenkierron aikaansaamiseksi jäähdytysjärjestelmässä, letku on irrotettava kiinnikkeestään sisälökasuojassa ja siirrettävä hieman alemmaksi. Poraa kaksi reikää alkuperäisen kiinnikkeen alapuolelle, ja kiinnitä letku muovisiteellä. HUOM! ÄLÄ KIRISTÄ MUOVISIDETTÄ NIIN ETTÄ LETKU "KURISTUU".

GB The heater fits in the lower radiator hose. In order to ensure proper circulation in the cooling system, the hose must be detached from its fixing point in the inner wing and shifted to a slightly lower position. Drill two holes directly below the original fixing point and use cable ties to fix the hose in position. NB! DO NOT STRANGLE THE HOSE. Follow the other fitting instructions for the heater carefully.

D Den Vorwärmer in den unteren Kühlmittelschlauch einbauen. Um die Zirkulation im Kühlsystem aufrechtzuerhalten, muß der Schlauch aus seiner Befestigung am inneren Kotflügel gelöst und etwas tiefer angebracht werden. Zwei Löcher direkt unterhalb der ursprünglichen Befestigung bohren und den Schlauch mit Strips befestigen. ACHTUNG! DEN SCHLAUCH NICHT ABKNICKEN. Desweiteren die Montageanleitung für den Vorwärmer genau befolgen.

1

4

N Demonter slangen som går fra termostathus til vannrør. Kapp slangen midt på den rette delen og kapp så bort 25mm. fra hver ende. Plug-in kontakten skal peke fremover.

S Demontera slangen som går från termostathuset till vattenrör. Kapa slangen mitt på den raka delen, tag bort ca. 25mm. från var ände. Plug-in kontakten skall peka framåt.

FIN Poista letku termostaattipesän ja vesiputken väliltä. Letku katkaistaan keskeltä suoraa osaa, ja 25mm. leikataan pois molemmista päistä. Asenna 422 siten että pistoke osoittaa eteenpäin.

GB Remove the hose leading from the thermostat housing to the water pipe. Cut the hose in the middle of the straight section and remove 25mm. from each end. The plug-in connector must point forwards-

D Den Schlauch entfernen, der vom Thermostatgehäuse zum Wasserrohr führt. Den Schlauch in der Mitte des geraden Teils und dann auch 25 mm von jedem Ende abkappen. Der Anschlußstecker soll nach vorne zeigen.

1

5

N Varmeren monteres i den nedre radiatorslangen. Kapp bort ca. 50 mm fra den loddrette delen av slangen. Plug-in kontakten skal peke oppover.

S Värmaren monteras i nedre kylarslangen. Kapa av ca. 50mm. från den lodräta delen av slangen. Plug-in kontakten riktas uppåt.

FIN Lämmitin asennetaan jäähdyttimen alavesiletkuun. Leikkaa pois n.50mm. pala letkun pystysuorasta osasta, ja asenna lämmitin plug-in pistoke ylöspäin.

GB Fit the heater in the lower radiator hose. Cut off a section of approx. 50mm from the vertical section of the hose. The plug-in connector must point upwards.

D Den Vorwärmer in den unteren Kühlmittelschlauch einbauen. Vom senkrechten Schlauchteil ca. 50 mm wegkappen. Der Anschlußstecker soll nach oben zeigen.

1

6

N Kapp bort 5 cm fra midten av den vertikale delen på den nedre radiatorslangen. Monter varmeren med kontakten pekende oppover, og huset bakover.

S Kapa av ca. 5 cm. av den mittersta vertikala delen på den nedre kylarslangen. Montera värmaren med kontakten riktad uppåt och kontakthuset riktad bakåt.

FIN Leikka 5 cm. pala pois jäähdyttimen alavesiletkun pystysuoran kohdan keskeltä. Asenna lämmitin siten että pistoke osoittaa ylöspäin ja kytkinkotelo (musta muovikansi) taaksepäin.

GB Cut off 5 cm. from the centre of the vertical section of the lower radiator hose. Fit the engine heater with the plug-in contact pointing upwards and the housing pointing rearwards.

D Am unteren Kühlerschlauch 5 cm von der Mitte des vertikalen Teils abschneiden. Das Wärmegerät so montieren, dass der Kontakt nach oben das Gehäuse nach rückwärts zeigt.

1

7

N Kapp nedre radiatorslange ca 30mm fra radiatorkappen og monter varmeren med koblingshuset ned, kontakten pekende bakover.

S Kapa nedre kylarslangen ca.30mm från kylarkåpan och montera värmaren med kopplingshuset ner och minikontakten riktad bakåt.

FIN Katkaise jäähdyttimen alavesiletku n. 30mm jäähdyttimen kotelosta. Lämmitin asennetaan kytkinkotelo(musta muovikansi) alapäin ja pistoke taaksepäin.

GB Cut the lower radiator hose approx.30mm from the radiator cowl and fit the heater with the connector housing pointing downwards and the plug-in contact pointing rearwards.

D Unteren Kühlerschlauch ca. 30mm von der Kühlerkappe entfernt abschneiden und das Heizgerät mit den Kupplungsgehäuse nach unten und dem Kontakt nach hinten zeigend montieren.

1

8

N Varmeren monteres i den lodrette delen av slangen. For lettere montering, demonter radiatorslangen.

S Värmaren monteras i den lodräta delen av slangen. För att underlätta monteringen, demontera kylarslangen.

FIN Lämmitin asennetaan jäädyttimen alavesiletkun pystysuoraan osaan. Irrota letku asennuksen helpottamiksi.

GB Fit the heater in the vertical section of the hose. To facilitate assembly, remove the radiator hose.

D Den Vorwärmer im senkrechten Teil des Schlauchs anbringen. Zur Erleichterung der Montage den Kühlerschlauch ausbauen.

1

9

N Før montering av varmeren, løsnes oljeholderen for servostyring og legges til siden. Løsne relé / sikringsboks på batterikassen. Kapp den nedre radiatorslangen midt på den rette strekningen i underkant av batteriet. Monter DEFA 422 med koblingshuset på skrå nedover og fremover.

S Innan montering av värmaren, lossa oljebehållaren för servostyrningen och vrid den åt sidan. Lossa även relä / säkringshållaren vid batteriet. Den nedre kylarslangen kapas mitt på den raka delen av slangen som går i underkant av batteriet. Monter DEFA 422 med kopplingshuset riktad snett neråt och framåt.

FIN Ennen asennusta on ohjaustehostimen öljysäiliö irrotettava ja siirrettävä sivuun. Irrota rele / sulakerasia akkutelineestä. Katkaise alavesiletku keskeltä suoraa osaa akkutelineen alla. Lämmitin 422 asennetaan kytkinkotelo (musta muovikansi) alaspäin.

GB Before fitting the heater, loosen the oil tank for the power steering and put this aside. Loosen the relay/fuse box on the battery case. Cut the lower radiator hose at the centre of the straight section below the battery. Fit DEFA 422 heter with the connector housing at an angle, sloping down and forward.

D Vor der Montage des Vorwärmergeräts den Ölbehälter für die Servolenkung losschrauben und beiseite legen. Relais / Sicherungsbox am Batteriekasten lösen. Den unteren Kühlerschlauch am geraden Stück am unteren Rand der Batterie kappen. DEFA 422 mit dem Kupplungsgehäuse schräg nach unten und vorne zeigend einbauen.

1

10

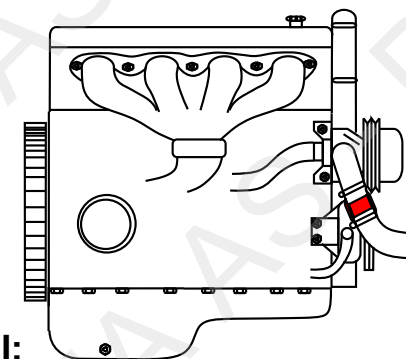
N Motorvarmer DEFA 422 monteres i nedre radiatorslange. Varmeren må monteres i den stigende delen av slangen (I). På biler med turbo, kappes slangen 30mm nedenfor den påvulkede delen (II). Varmeren monteres med koblingshuset bakover. Påse at varmeren går klar av reimskiver, og at den ikke ligger inntil karosseriet. På biler uten turbo, kappes slangen 30mm fra vinkelen (III). Varmeren monteres med koblingshuset slik at tilkobling av kabelen blir mest mulig hensiktsmessig. Pass på at varmeren går klar av reimskiver, og at den ikke ligger inntil karosseriet.

S Motorvärmaren DEFA 422 monteras i nedre kylarslangen. Värmaren skall monteras i den stigande delen av slangen (I). Motorer med turbo, kapa slangen nedanför den vulkade delen av slangen (II). Värmaren monteras med kopplingshuset riktad bakåt. Var noga med att värmaren går fri från remskiva och kaross. Motorer utan turbo, kapa slangen 30mm från vinkeln på slangen (III). Värmaren monteras med kopplingshuset så att anslutningskabeln till värmaren i anslutet läge inte påverkas av motors vridning under körning. Var noga med att värmaren går fri från remskiva och kaross.

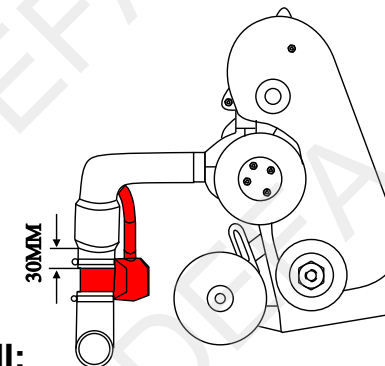
FIN Mootorinlämmitin DEFA 422 asennetaan jäädyttimen alavesiletkuun. Lämmitin ON ASENNETTAVA letkun nousevaan osaan (I). Turbolla varustetussa autossa letku katkaistaan 30mm vulkanointikohdan alapuolelta (II). Lämmitin asennetaan kytkinkotelo (musta muovikansi) taaksepäin. Varmistu ettei lämmitin osu hihnapyörään eikä ole auton runkoon kosketuksissa. Autossa ilman turboa letku katkaistaan 30mm mutkasta alaspäin(III). Kytinkotelon suunnan määrää kytkentäjohton asianmukaisin asennussuunta. Varmistu ettei lämmitin osu hihnapyörään eikä ole auton runkoon kosketuksissa.

GB Heater DEFA 422 should be fitted in the lower radiator hose. Fit the heater in the rising section of the hose (I). On cars fitted with turbochargers, cut the hose 30mm below the vulcanized section (II). The heater must be fitted with the connector housing facing rearwards. Ensure that the heater is kept clear of drive belts and that it cannot rub against the bodywork. On models without turbocharger, cut the hose 30mm from the bend (III). Fit the heater and move the connector housing to provide easiest possible cable connection. Ensure that the heater is kept clear of drive belts and that it cannot rub against the bodywork.

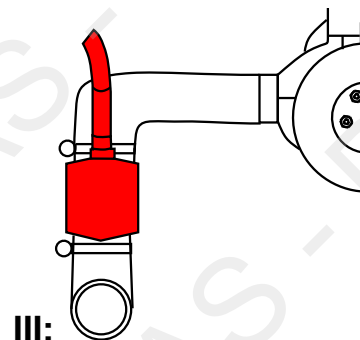
D Das Motorvorwärmergerät DEFA 422 wird am unteren Kühlerschlauch montiert. Das Heizgerät muß am aufsteigenden Teil des Schlauchs angebracht werden (I). Bei Autos mit Turbomotor ist der Schlauch 30mm unterhalb des anvulkanisierten Teile zu kappen (II). Das Heizgerät wird mit dem Kupplungsgehäuse nach hinten zeigend montiert. Bitte beachten, daß das Heizgerät nicht mit den Riemenscheibe ins Gehege kommt und nicht an der Karosserie anliegt. Bei Autos ohne Turbo wird der Schlauch 30mm vom Winkel entfernt gekappt (III). Das Kupplungsgehäuse des Heizgeräts so anbringen, daß sich das Kabel so praktisch als möglich montieren läßt. Bitte beachten, daß das Gerät nicht mit den Riemenscheiben ins Gehege kommt und nicht an der Karosserie anliegt.



I:



II:



III:

1

11

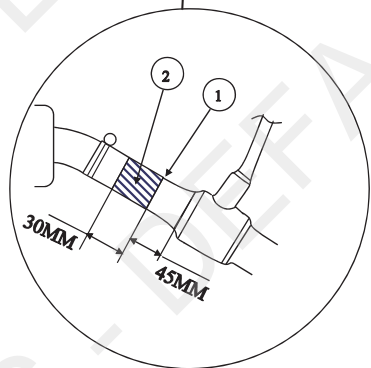
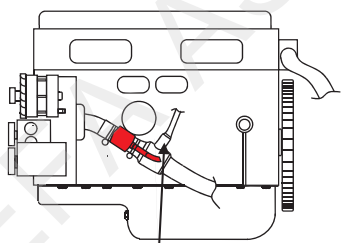
N Kapp nedre radiatorslange 45 mm fra vulket del mot vannpumpen (1). Kapp bort 30 mm av slangen (2). Monter varmeren med koblingshuset fremover og plug-in kontakten mot venstre.

S Kapa nedre kylarslangen 45 mm från den vulkade delen, mot vattenpumpen (1). Kapa av 30 mm av slangen (2). Montera värmaren med kopplingshuset riktat framåt och plug-in kontakten mot vänster sida.

FIN Katkaise jäähdittimen alavesiletku 45 mm vulkano-intikohdasta vesipumppuun päin (1). Katkaise letkusta 30 mm pala pois (2). Asenna lämmitin siten että kytkinkotelo (musta muovikansi) osoittaa oikealle ja pistoke alaspäin.

GB Cut the lower radiator hose 45 mm from the vulcanized section leading towards the water pump (1). Cut away 30mm from the hose (2). Fit the heater with the connector housing pointing forwards and the plug-in connector pointing to the left.

D Den unteren Kühlerschlauch 45 mm vom anvulkanisierten Teil zur Wasserpumpe (1) montieren. 30 mm den Schlauchs (2) abschneiden. Das Heizgerät mit dem Kupplungsgehäuse nach vorne und dem Einsteckkontakt nach links zeigend einbauen.



411422

1

12

N Nedre radiatorslange kappes midt på den vertikale delen. Monter varmeren med koblingshuset mot høyre, og kontakten pekende nedover.

S Kapa nedre kylarslangen mitt på den lodräta delen av slangen. Montera värmaren mellan slangändarna med kopplingshuset riktad mot höger och kontakten riktad nedåt.

FIN Jäähdittimen alavesiletku katkaistaan keskeltä pystysuoraa kohtaa ennen vesipumppua. Asenna lämmitin siten, että kytkinkotelo (musta muovikansi) osoittaa oikealle ja pistoke alaspäin.

GB Cut the lower radiator hose in the middle of the vertical section. Fit engine heater with the connector housing pointing to the right, and the plug-in connector pointing downward.

D Den unteren Kühlerschlauch in der Mitte des vertikalen Teile kappen. Heizgerät mit dem Kupplungsgehäuse nach rechts und dem Kontakt nach unten zeigend montieren.

1

13

N Varmeren monteres i den nedre radiatorslangen. Kontakten pekende nedover.

S Värmaren monteras i nedre kylarslangen, med kontakten riktad nedåt.

FIN Lämmitin asennetaan jäähdittimen alavesiletkuun. Ja pistoke alaspäin.

GB The heater must be fitted in the lower radiator hose. The plug-in contact pointing downwards.

D Den Vorwärmer in den unteren Kühlmittelschlauch einbauen und dem Kontakt nach unten zeigend montieren.

1

14

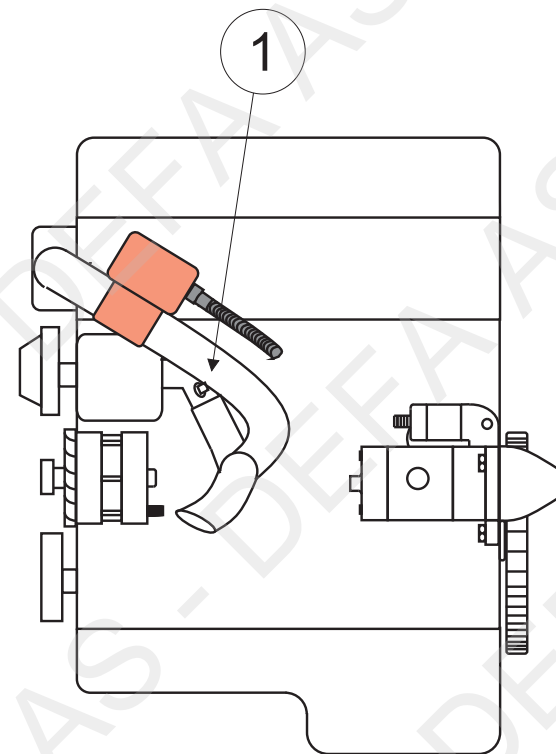
N Kapp slangen mellom termostathus og topplokket midt på den stigende slangen (1)

S Kapa slangen mellan termostathus och topplock mitt på den stigande delen (1).

FIN Katkaise termostaattipesästä sylinterikanteen menevä vesiletku keskeltä letkun nousevaa kohtaa (1).

GB Cut the hose between the thermostat housing and the cylinder head, in the middle section of the rising hose(1).

D Schlauch zwischen dem Thermostatgehäuse und Zylinderkopfhaube in der Mitte des ansteigenden Schlauches (1) kappen.



1

1

15

N Kapp bort 30mm av det rette partiet på nedre radiatorslange. Monter varmer nr 422 i nedre radiatorslange med koblingshuset opp og kontakten pekende nedover.

S Kapa bort 30mm av det raka partiet på nedre kylarslangen. Värmaren monteras i nedre kylarslangen med kopplingshuset upp och kontakten pekande neråt.

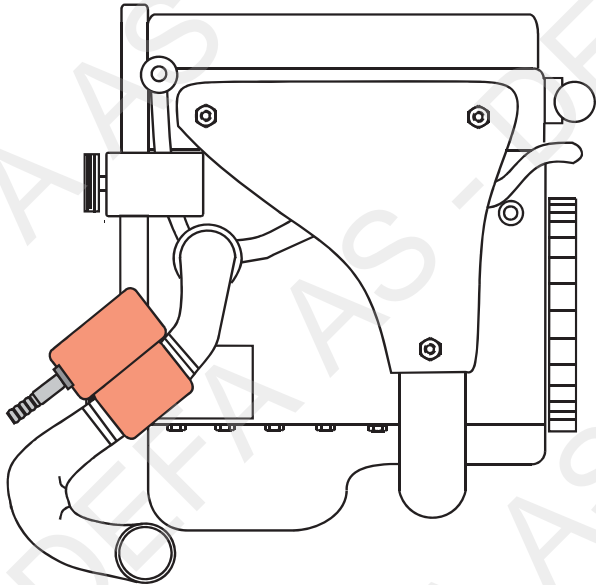
1

15

FIN Katkaise jäähdyttimen alavesiletkun suorasta kohdasta 30mm pala pois. Moottorinlämmitin DEFA 422 asennetaan katkaistun letkun väliin siten että kytkinkotelo (musta muovikansi) osoittaa ylöspäin ja pistoke alaspäin.

GB Cut away 30mm of the straight section on the lower radiator hose. Fit engine heater No. 422 to the lower radiator hose with the connector housing pointing upwards and the plug-in contact pointing downwards.

D Heizgerät Nr. 422 in den unteren Radiatorschlauch montieren, und zwar mit dem Kupplungsgehäuse nach oben und dem Kontakt nach unten zeigend.



1

16

N Kapp slangen i den stigende delen opp til vannrøret, og kapp bort et stykke på 50mm. Varmaren monteres med koblingshuset ned.

S Kapa slangen i den stigande delen till vattenrøret, och kapa bort en bit på 50mm. Montera värmaren med kopplingshuset nedåt.

411422

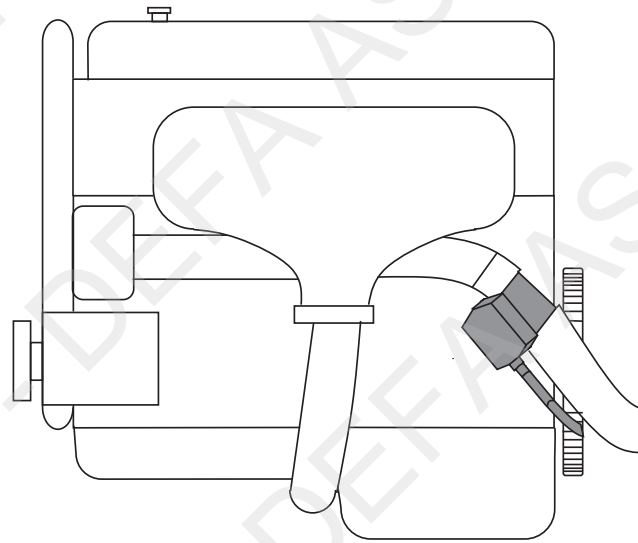
1

16

FIN Lämmitin 422 asennetaan jäähdyttimen alavesiletkuun. Katkaise letku suorasta kohdasta, ennen vesiputkea moottorissa, ja leikkaa katkaisukohdasta 50mm pala pois. Lämmittimen kytkinkotelo (musta muovikansi) tulee osoittaa alaspäin ja plug-in pistoke jäähdyttimeen päin.

GB Cut the hose in the rising section leading to the water pipe and cut off a section of 50mm. Fit the engine heater with the connector housing facing downward.

D Den Schlauch im ansteigenden Teil um Wasserrohr hinauf abschneiden und zwar ein 50mm langes Stück. Heizgerät mit dem Kupplungsgehäuse nach unten montieren.



1

17

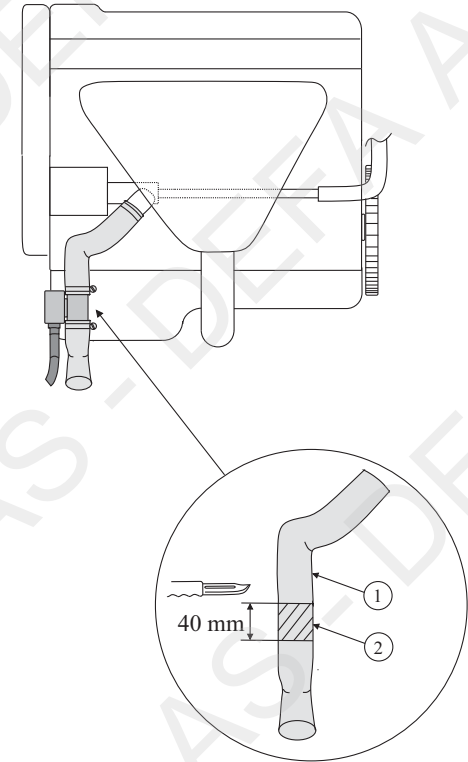
N Kapp nedre radiatorslange (1) som vist på fig. Kapp bort 40mm. (2) og monter varmeren med koblingshuset mot høyre og plugin-kontakten pekende nedover.

S Kapa nedre kylarslangen (1) enl. skissen. Skär bort 40mm (2). Montera värmaren mellan slangdelarna med kopplingshuset riktat åt höger och minikontakten riktad ner.

FIN Katkaise jäähdyttimen alavesiletku (1) moottorinpuoleisesta päästä kuvan mukaan. Leikkaa katkaisukohdasta 40mm pala pois (2). Asenna lämmitin siten että kytkinkotelo (musta muovikansi) osoittaa oikealle ja pistoke alaspäin.

GB Cut the lower radiator hose (1) as shown in the figure. Cut away 40 mm (2) and fit the engine heater with the connector housing towards the right and the plug-in connector pointing downward.

D Unteren Kühlerschlauch(1) laut Abbildung abschneiden. 40mm (2) weg-schneiden und Heizgerät mit dem Kupplungsgehäuse nach rechts und den Einsteckkontakt nach unten zeigend montieren.



1

18

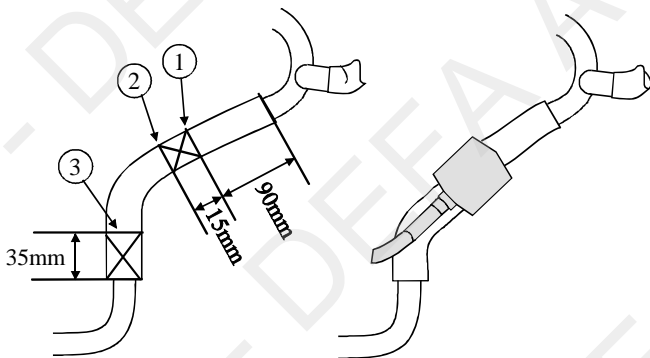
N Demonter nedre radiatorslange. Kapp slangen 90 mm (1) fra enden mot motoren. Kapp bort 15 mm (2) av den øvre delen av slangen fra radiatoren og 35 mm (3) av den nedre delen. Monter varmeren med koblingshuset mot høyre og kontakten fremover.

S Demontera nedre kylarslangen. Kapa av slangen 90 mm (1) mått från slangändan mot motorn. Kapa bort 15 mm (2) av den övre delen av slangen och 35 mm (3) av den nedre delen som är mot kylaren. Montera värmaren med kopplingshuset mot höger sida och kontakten riktad framåt.

FIN Lämmitin asennetaan jäähdyttimen alavesiletkuun, vesiputken ja moottorin väliin. Katkaise letku 90 mm (1) moottoripuoleisesta päästä. Irrota letku vesiputkesta ja leikkaa letkun yläosasta 15 mm pala pois (2) ja alaosasta 35 mm pala pois (3) Asenna lämmitin siten että kytkinkotelo (musta muovikansi) osoittaa oikealle moottoriin päin ja pistoke eteenpäin.

GB Remove the lower radiator hose. Cut the hose 90 mm (1) from the engine end. Cut off a 15 mm section (2) from the upper section of the hose leading from the radiator and 35 mm (3) from the lower section. Fit the engine heater with the connector housing facing to the right and the plug-in connector facing forward.

D Unteren Kühlerschlauch demontieren. Den Schlauch 90mm(1) vom dem Motor zugekehrten Ende entfernt abschneiden. 15 mm(2) vom oberen Teil des Schlauchs vom Kühler und 35 mm(3) vom unteren Teil wegschneiden. Heizgerät mit dem Kupplungsgehäuse nach rechts und dem Kontakt nach vorne zeigend montieren.



411422

1

19

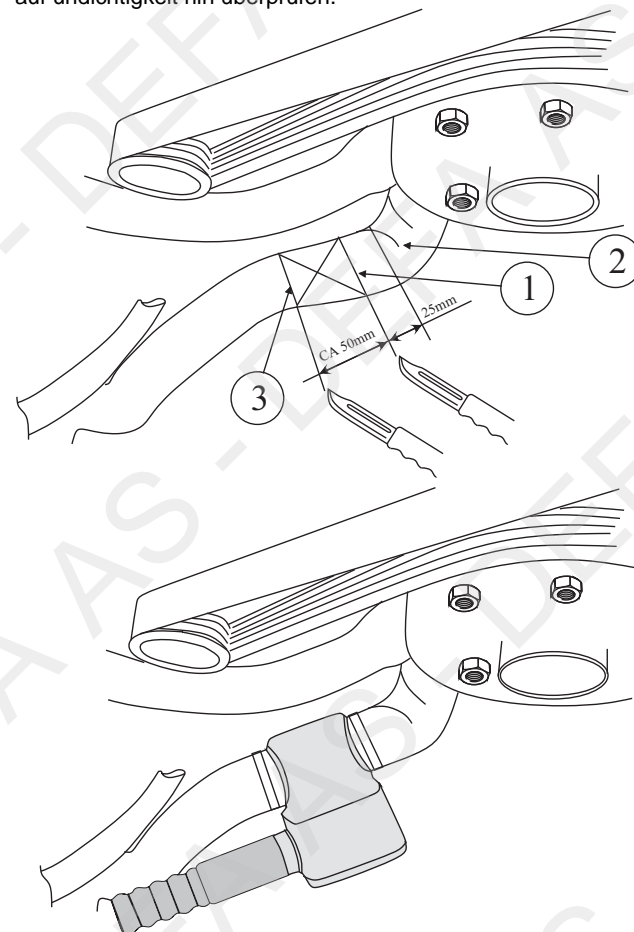
N Kapp nedre radiatorslange 25mm. (1) fra bøyen (2) etter vannpumpen. Kapp deretter bort **ca. 50mm. (3)** fra slangen til radiatoren. **NB!** Slangen må kappes slik at den sitter helt inntil slangestussen på varmeren. Bruk en skarp kniv og evt. tilpass slangen. Monter varmeren med koblingshuset på siden av slangen mot radiatoren, og Plug-In kontakten pekende framover. Påse at varmeren går godt klar av kjøleviften. Påfyll godkjent kjølevæske, vog luft systemet iflg. bilprodusentens anvisninger. Kontroller for lekkasje.

S Kapa nedre kylarslangen 25mm (1) från böjen (2) efter vattenpumpen. Kapa därefter bort **ca. 50mm (3)** från slangen till kylaren. **OBS!** Slangen skall kapas så att den går på hela slangstosen på värmaren. Använd en skarp kniv och justera ev. slangen. Montera värmaren med termostathuset på sidan av slangen mot kylaren, och Plug-In-kontakten pekande framåt. Se till att värmaren ej ligger för nära kylarfläkten. Fyll på godkänd kylarvätska, kontrollera att det inte läcker och lufta enligt bitillverkarens specifikationer. Kontrollera eventuellt läckage.

FIN Katkaise jäähdyttimen alavesiletku 25mm (1) ensimmäisen mutken (2) jälkeen vesipumpusta päin. Katkaise tämän jälkeen jäähdyttimelle menevän letkun katkaisukohtasta **n. 50mm. pitkä pala pois (3)**. Lämmitin asennetaan katkaistun letkun väliin. HUOM! Letku on katkaistava siten että molemmat letkut menevät lämmittimen liitoskaulojen päälle koko matkaltaan. Käytä terävää veistä letkun katkaisuun. Lämmitin asennetaan siten että kytkinkotelo (musta muovikansi) asettuu letkun sivulle ja pistokkeen tulee osoittaa eteenpäin. Varmistu että lämmitin on riittävän kaukana puhallinkotelosta Täytä jäähdytysjärjestelmä autonvalmistajan suosittelemalla nesteellä ja ilmaa se hyvin. Tarkista lopuksi mahdolliset vuodot.

GB Cut the lower radiator hose (1), 25 mm from the bend (2) after the water pump. Cut off approx. 50mm from the hose leading to the radiator (3). NOTE: When cutting this hose, make sure there is sufficient length to allow it to be pushed fully onto the heater's union. Use a sharp knife and adapt the length of the hose accordingly. Fit the engine heater with the connector housing alongside the hose towards the radiator, and the plug-in connector pointing forward. Make sure the engine heater is well clear of the cooling fan. Top up with coolant and bleed the system well, according to the manufacturer's specifications. Check for leaks.

D Benutzen sie den Motorwärmer 422 in dem unteren Kühlwasserschlauch vom Kühler zur Wasserpumpe. Trennen Sie den Schlauch mit einem Abstand von 25mm (1) zum gebogenen Teil (2), welcher an der Wasserpumpe befestigt ist. Kürzen Sie das Schlauchende zum Kühler um ca.50mm (3). ACHTUNG! Die Anschlussstutzen des Motorwärmers müssen vollständig von den Schlauchenden bedeckt sein. Benutzen Sie ein scharfes Messer und passen die Schläuche ggf. an. Das Anschlussgehäuse muss in Fahrtrichtung und die Anschlussleitung zum kühlerseitigen Schlauch weisen. Beachten Sie, das der Motorwärmer genügend abstand zum Kühlerventilator hat. Kühlfüssigkeit auffüllen und das Kühlsystem nach Herstellerangaben entlüften. Alle Anschlüsse auf undichtigkeit hin überprüfen.



1

20

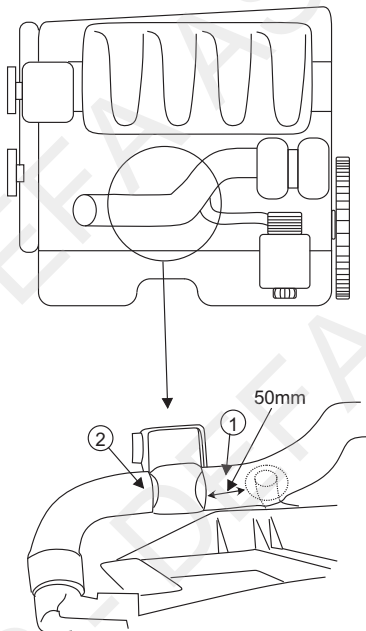
N Kapp slangen (1) 50 mm fra den påvulkede slangen nærmest radiatoren. Kapp bort 50 mm av slangen (2) fra radiatoren. Monter varmer 422 med koblingshuset mot motoren evt. mot radiatoren.

S Kapa slangen (1) 50 mm från den påvulkade slangen närmast kylaren. Kapa bort 50 mm av slangen (2) från kylaren. Montera värmaren med kopplingshuset mot motorn eller alternativt mot kylaren.

FIN Katkaise alavesiletku (1) noin 50 mm. vulkanoidusta letkuhaarasta, joka on lähempänä jäähdytintä. Leikkaa katkaisukohdan jäähdyttimen puoleisesta letkusta (2) 50 mm pala pois. Asenna lämmitin siten että kytkinkotelo (musta muovikansi) osoittaa moottoriin päin, vaihtoehtoisesti jäähdyttimeen päin.

GB Cut away 50 mm from the vulcanized hose (1) near the radiator. Cut away 50 mm from the hose (2), leading from the radiator. Fit the heater with the connector housing pointing toward the engine, alternatively the radiator.

D Den Schlauch (1) 50mm vom anvulkanisierten Teil durchtrennen und das kühlerseitige Schlauchende (2) um 50mm kürzen wie abgebildet. Den Motorwärmer Nr.422 mit dem Anschlussgehäuse zum Motor, evtl. zum Kühler hin montieren.



411422

1

21

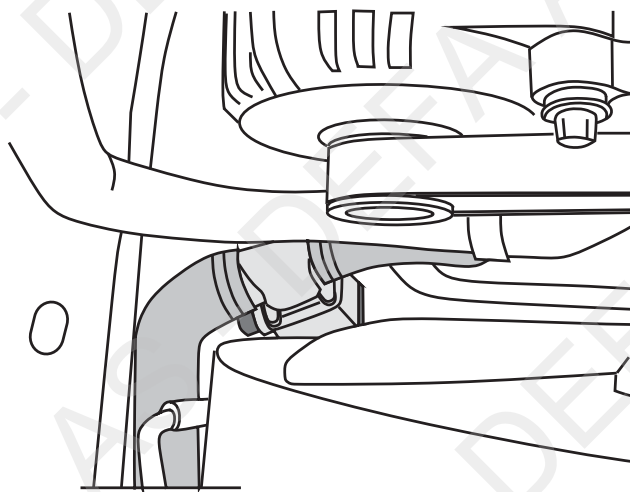
N Kapp nedre radiatorslange midt på det stigende rette partiet. Kapp bort ca. 20 mm på hver side av kappestedet. Monter varmeren med koblingshuset pekende på skrå fremover, og plug-in kontakten pekende ned.

S Kapa nedre kylarslangen mitt på det stigande raka partiet. Kapa bort ca 20mm på var sida av kapstället. Montera värmaren med kopplingshuset pekande snett framåt, och plug-in kontakten pekande nedåt.

FIN Katkaise alavesiletku keskeltä ylöspäin nousevaa suoraa kohtaa. Leikkaa katkaisukohdan molempien letkujen päistä n. 20mm pitkät palat pois. Asenna lämmitin siten että kytkinkotelo (musta muovikansi) osoittaa etuviistoon, ja pistoke alaspäin. Täytä jäähdytysjärjestelmä autonvalmistajan suosittelemalla nesteellä ja ilmaa se hyvin.

GB Cut the lower radiator hose in the middle of the rising section. Cut away approx. 20mm on each side. Fit the heater with the connector housing sloping down and forward, and the plug in connector pointing downward.

D Den unteren Kühlerschlauch in der Mitte des ansteigenden Teils auftrennen und beide Enden um ca. 20mm kürzen. Den Motorwärmer mit dem Anschlussgehäuse schräg nach vorn und dem Anschlusskontakt nach unten weisend montieren.



1

22

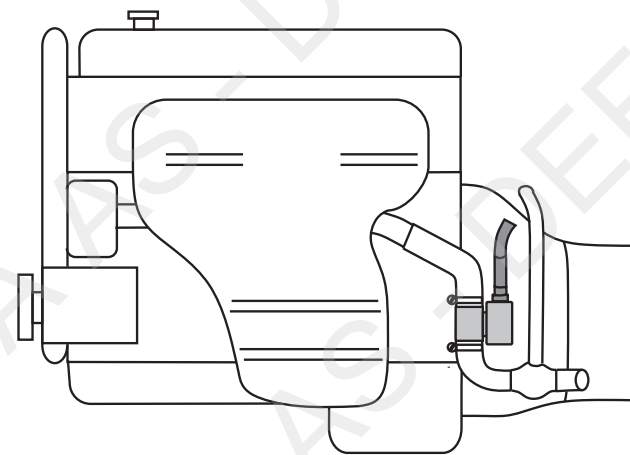
N Monter varmeren i nedre radiatorslange. Kapp bort 55 mm fra midten på det vertikale partiet, og monter varmeren med koblingshuset mot gearkassen. Plug-in kontakten pekende oppover.

S Montera värmare DA 411422 i nedre kylarslangen. Kapa bort 55 mm från mitten på det vertikala partiet, och montera värmaren med kopplingshuset mot växellådan. Plug-in kontakten skall peka uppåt.

FIN Moottorinlämmitin no. 422 asennetaan jäähdyttimen alavesiletkuun. Keskeltä jäähdyttimen alavesiletkun pystysuoraa kohtaa leikataan 55 mm pitkä pala pois. Asenna lämmitin letkuun siten että pistoke osoittaa ylöspäin ja kytkinkotelo (musta muovikansi) osoittaa vaihteistoon päin.

GB Fit the heater in the lower radiator hose. Cut off 55 mm from the middle of the vertical section and fit the heater with the connector housing towards the gear box and the Plug in connector pointing upwards.

D Den Motorwärmer Nr.422 im unteren Kühlerschlauch montieren. Ca. 55 mm aus dem vertikalen Schlauchteil herausschneiden und den Motorwärmer mit dem Anschlussgehäuse zum Getriebe montieren. Der Anschlusskontakt muss nach oben gerichtet sein.



1

23

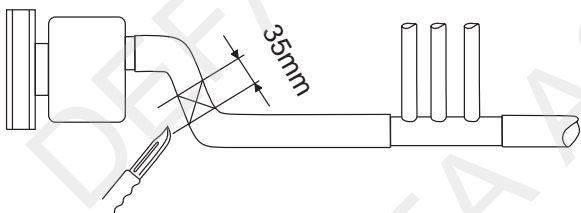
N Monter varmeren i nedre radiatorslange. Demonter deksel under motoren. Kapp nedre radiatorslange 35mm. fra bøyen mot vannpumpen. Varmeren monteres med koblingshuset på skrå nedover mot høyre. Kontakten framover. Kontroller for lekkasje.

S Montera värmare DA 411422 i nedre kylarslangen. Demontera täckplattan under motorn. Kapa nedre kylarslangen 35mm från böjen mot vattenpumpen. Värmaren monteras med kopplingshuset pekande snett nedåt mot höger. Kontakten ska peka framåt. Kontrollera att det inte läcker

FIN Moottorinlämmitin no. 422 asennetaan jäähdyttimeen alavesiletkuun. Irrota muovisuoja moottorin alta. Katkaise jäähdyttimeen alavesiletku 35mm mutkasta vesipumppuun päin. Lämmitin asennetaan siten että kytkinkotelo (musta muovikansi) osoittaa oikealle alaviistoon ja pistokkeen tulee osoittaa eteenpäin. Täytä jäähdytysjärjestelmä autonvalmistajan suosittelemalla nesteellä ja ilmaa se ohjeiden mukaan. Tarkista mahdolliset vuodot.

GB Fit the heater in the lower radiator hose. Remove the cover under the engine. Cut the lower radiator hose 35 mm from the bend towards the water pump. Fit the heater with the connector housing sloping down to the right. The plug in connector pointing forward. Top up with coolant and bleed the system well, according to the manufacturer's specifications. Check for leaks.

D Den Wärmer in dem unteren Kühlerschlauch montieren. Die Abdeckung unterhalb des Motors entfernen. Aus dem unteren Kühlerschlauch 35mm wie abgebildet heraustrennen. der Wärmer wird mit dem Anschlussgehäuse schräg nach unten rechts und dem Kontakt nach vorn weisend montiert.



411422

1

24

N Varmeren monteres midt på den vertikale delen av slangen.

S Värmaren monteras mitt på den vertikala delen av slangen.

FIN Lämmitin asennetaan keskelle letkun pystysuoraa kohtaa.

GB Fit the heater in the middle of the vertical part of the hose.

D Der Motorwärmer wird in der Mitte des vertikalen Teils des Wasserschlauches montiert.

1

25

N Monter varmeren i nedre radiatorslange. Kapp bort ca. 50mm. fra midten av det rette partiet mellom vannpumpen og den vulkede delen på nedre radiatorslange. **NB!** Slangen må kappes slik at den går på hele slangestussen på varmeren. Bruk en skarp kniv og evt. tilpass slangen. Monter varmeren med koblingshuset på siden av slangen mot radiatoren, og plug in kontakten pekende framover. Påse at varmeren går godt klar av kjøleviften. Kontroller for lekkasje.

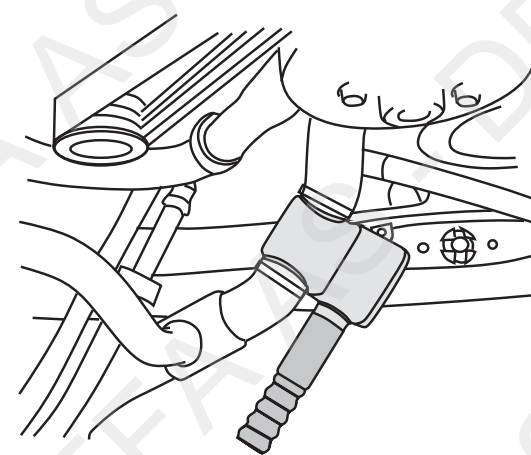
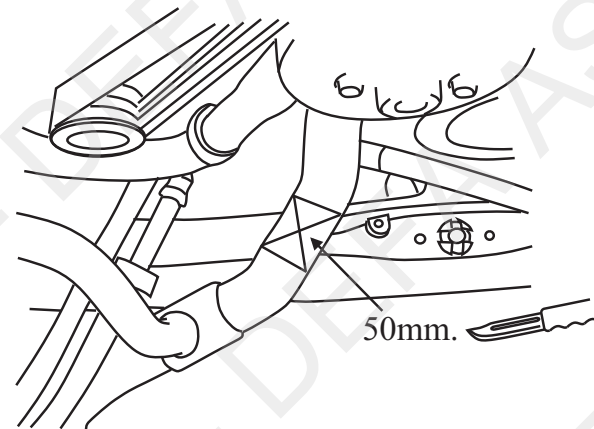
S Montera värmare DA 411422 i nedre kylarslangen. Kapa bort ca. 50mm från mitten av det raka partiet mellan vattenpumpen och den vulkade delen på nedre kylarslangen. **OBS!** Slangen skall kapas så lite så att den går på hela slangstosen på värmaren. Använd en skarp kniv och justera slangen om så krävs. Montera värmaren med kopplingshuset på sidan av slangen mot kylaren, och med plug in-kontakten pekande framåt. Se till att värmaren går fri från kylfläkten.

FIN Moottorinlämmitin no. 422 asennetaan jäähdyttimeen alavesiletkuun. Latkaise letkusta n. 50mm pitkä pala pois, keskeltä letkun suoraa kohtaa, vesipumpun ja letkun vulkanoidun kohdan väliltä. Lämmitin asennetaan katkaistun letkun väliin. **HUOM!** Letku on katkaistava siten että molemmat letkut menevät lämmittimeen liitoskaulojen päälle koko matkaltaan. Käytä terävää veistä letkun katkaisuun. Lämmitin asennetaan siten että kytkinkotelo (musta muovikansi) asettuu letkun sivulle ja pistokkeen tulee osoittaa eteenpäin. Varmistu että lämmitin on riittävän kaukana puhallinkotelosta Täytä jäähdytysjärjestelmä autonvalmistajan suosittelemalla nesteellä ja ilmaa se hyvin. Tarkista lopuksi mahdolliset vuodot.

GB Fit the heater in the lower radiator hose. Cut away approx. 50mm from the middle of the straight part between the water pump and the vulcanized section on the lower radiator hose. **NOTE!** Cut the hose in such a way that it is possible to place it onto the union of the heater. Use a sharp knife and, if necessary, adjust the hose. Fit the heater with the connector housing on the

side of the hose towards the radiator, and the plug in connector pointing forward. Ensure that the heater do not come into contact with the cooler fan. Top up with coolant and bleed the system well, according to the manufacturer's specifications. Check for leaks.

D Den Motorwärmer Nr.422 im unteren Kühlerschlauch montieren. Ca.50mm mittig aus dem geraden Schlauchstück zwischen Wasserpumpe und dem anvulkanisierten Schlauch heraustrennen. !! Die Schlauchenden müssen die Anschlussstutzen des Motorwärmers vollständig umschliessen. Ein scharfes Messer verwenden. Den Motorwärmer mit dem Anschlussgehäuse zum Kühler und dem Anschlusskontakt nach vorn weisend montieren. Darauf achten, das der Motorwärmer nicht den Kühlerventilator berührt.



1

26

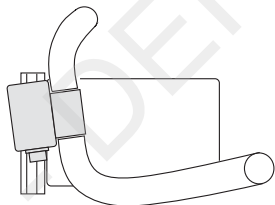
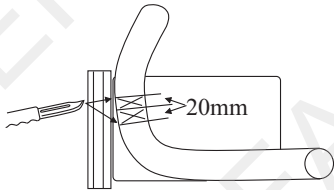
N Kapp nedre radiatorslange midt på det stigende partiet. Kapp bort ca. 20mm fra hver ende. Monter varmeren med koblingshuset mot høyre, og plug in kontakten pekende nedover. Tilpass og juster slangene slik at det ikke blir knekk på dem og at varmeren ikke ligger inntil AC-rørene.

S Kapa nedre kylarslangen mitt på det vertikala partiet. Kapa bort ca. 20mm på var sida av kapstället. Montera värmaren med kopplingshuset åt höger, och med plug in kontakten riktad nedåt. Kapa och justera slangarna så att det inte blir veck på dem och så att värmaren inte ligger emot AC-rören. Lägg vid behov en bit slang på AC-rören som skydd.

FIN Katkaise alavesiletku keskeltä letkun ylöspäin nousevaa suoraa kohtaa. Molempien katkaistujen letkujen päistä leikataan 20mm. pitkä pala pois. Asenna lämmitin siten että kytkinkotelo (musta muovikansi) osoittaa oikealle ja pistoke alaspäin. Käännä letkuja niin ettei niihin tule jyrkkiä mutkia ja ettei lämmitin pääse koskettamaan ilmastointilaitteen putkiin. Täytä jäähdytysjärjestelmä autonvalmistajan suosittelemalla nesteellä ja ilmaa se ohjeiden mukaan. Tarkista mahdolliset vuodot.

GB Cut the lower radiator hose in the middle of the rising part. Cut away approx. 20 mm from each end. Fit the heater with the connector housing to the right and the plug in connector pointing downward. Adjust the hoses, ensuring that they are not bent nor come into contact with the A/C-pipes.

D Den unteren Kühlerschlauch in der Mitte des steigenden Schlauchteils trennen. Beide Schlauchenden um ca.20mm kürzen. Den Wärmer mit dem Anschlussgehäuse nach rechts und dem Anschlusskontakt nach unten weisend montieren. Die Schläuche so legen, das sie nicht geknickt werden und der Wärmer nicht an den Rohren der Klimaanlage anliegt.



1

27

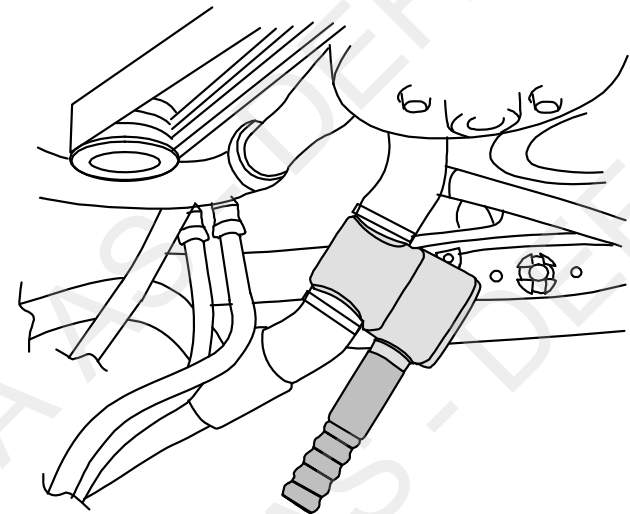
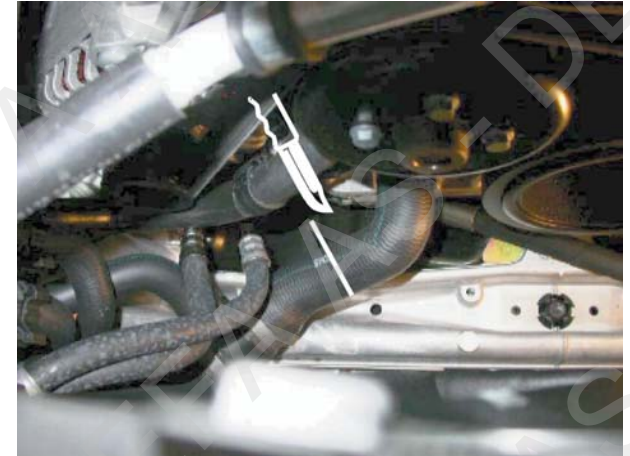
N Kapp nedre radiatorslange midt på det rette partiet, slik som bildet viser. Bruk en skarp kniv og tilpass lengden på hver side av kappestedet. NB! Slangen må kappes slik at den går på hele slangestussen på varmeren. Monter varmeren med koblingshuset på siden av slangen mot radiatoren, og plug in kontakten pekende framover. Påse at varmeren går godt klar av kjøleviften. Kontroller for lekkasje.

S Kapa nedre kylarslangen mitt på det raka partiet, så som bilden visar. Använd en vass kniv och justera längden på var sida av kapstället. OBS! Slangen får inte kapas mer än att den går på hela slangstosen på var sida av värmaren. Montera värmaren med kopplingshuset på sidan av slangen mot kylaren, och med plug-in kontakten riktad framåt. Se till att värmaren inte kommer för nära kylfläkten. Fyll på godkänd kylarvätska, kontrollera att det inte läcker och lufta enligt biltillverkarens specifikationer.

FIN Katkaise alavesiletku keskeltä suoraa kohtaa, kuvan mukaan. Leikkaa katkaisukohtan molempien letkujen päistä n. 20mm pitkät palat pois. HUOM! Letku on katkaistava siten että molemmat letkut menevät lämmitimen liitoskaulojen päälle koko matkaltaan. Käytä terävää veistä letkun katkaisuun. Asenna lämmitin siten että kytkinkotelo (musta muovikansi) osoittaa jäähdytimeen päin ja pistoke oikeaan sisälokasuojaan päin. Varmistu siitä ettei lämmitin pääse koskettamaan jäähdyttimen puhallinkoteloon. Täytä jäähdytysjärjestelmä autonvalmistajan suosittelemalla nesteellä ja ilmaa se hyvin. Tarkista mahdolliset vuodot.

GB Cut the lower radiator hose on the straight part, as shown by the picture. Use a sharp knife and trim the hose on either side of the cut. NOTE! The hose must be cut in such a way that the piece fit onto the heater. Fit the heater with the connector housing on the side towards the radiator, and the plug in connector pointing forward. Ensure that the heater do not come into contact with the cooler fan. Top up with coolant and bleed the system well, according to the manufacturer's specifications. Check for leaks.

D Den unteren Kühlerschlauch in der Mitte des geraden Schlauchteils mit einem scharfen Messer durchtrennen (siehe Abb.). Die beiden Schlauchenden entspr. kürzen. !! Die Schlauchenden müssen ganz auf den Anschlussstutzen des Wärmers sitzen. Den Wärmer mit dem Anschlussgehäuse zum Kühler und dem Anschlusskontakt nach vorn weisend montieren. Darauf achten, das der Wärmer nicht mit dem Kühlerventilator in Berührung kommt.



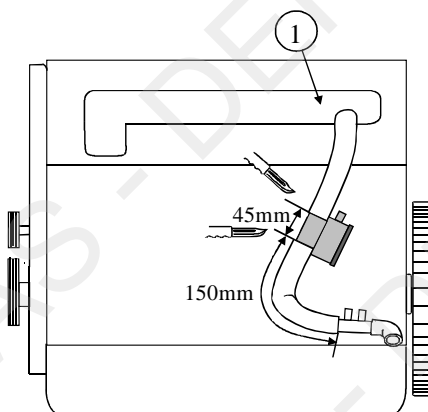
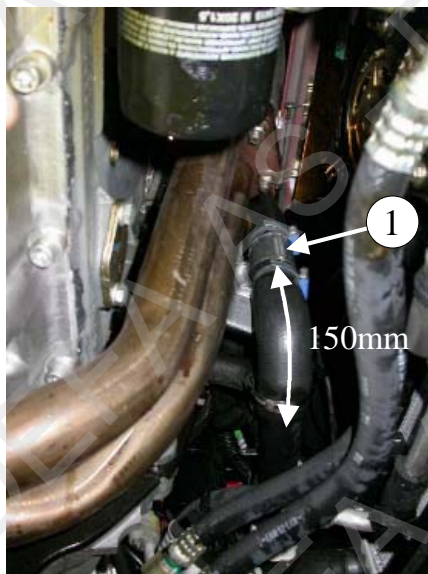
N Monter varmeren i **nedre radiatorslange**. Kapp nedre radiatorslange ca 150mm fra fordelingshuset, målt på største radien på slangen som bilde / tegningen viser. Kapp bort ca 45mm. fra den delen av slangen som går til vannkanalen (1). Monter varmeren (2) med koblingshuset mot venstre og plug-in kontakten pekende oppover. Påse at varmeren og slangen ikke ligger i kontakt med andre komponenter. Fyll på godkjent kjølevæske, og luft systemet iflg. bilprodusentens spesifikasjoner. Kontroller for lekkasje.

S Montera värmaren i **nedre kylarslangen**. Kapa nedre kylarslangen ca 150 mm från fördelningshuset, mått på de största radien på slangen som bilden / teckningen visar. Kapa bort ca 45mm av den delen av slangen som går till vattenkanalen (1). Montera värmaren (2) med kopplingshuset åt vänster och plug-in kontakten riktad uppåt. Se till att varken värmaren eller slangarna inte ligger emot skarpa eller rörliga delar. Fyll på godkänd kylarvätska, kontrollera att det inte läcker och lufta enligt biltillverkarens specifikationer.

FIN Moottorinlämmitin asennetaan **jäähdyttimen alavesiletkuun**. Katkaise jäähdyttimen alavesiletku kuvan mukaan noin 150mm jakoputkesta, mitattuna letkun mutkan ulkopuolelta. Katkaise tämän jälkeen vesikanavasta (1) tulevan katkaistun letkun päästä 45mm. pitkä pala pois. Asenna lämmitin (2) letkujen väliin niin että kytkinkotelo (musta muovikansi) osoittaa vasemmalle ja pistoke ylöspäin. Varmistu siitä etteivät letku eikä lämmitin pääse hankautumaan mihinkään. Täytä jäähdytysjärjestelmä autonvalmistajan suosittelemalla nesteellä ja ilmaa se ohjeiden mukaan. Tarkista mahdolliset vuodot.

GB Install the heater in the **lower radiator hose**. Cut the lower radiator hose approximately 150 mm from the distribution house, measured from the largest radius of the hose as the picture/sketch indicates. Cut off approximately 45 mm from the part of the hose that goes to the water canal (1). Install the heater (2) with the connector house to the left and the plug-in contact pointing upwards. See to that the heater and the hose do not come in contact with other components. Top up with coolant and bleed the system well, according to the manufacturer's specifications. Check for leaks.

D Den Wärmer im **unteren Kühlerschlauch** montieren. Den unteren Kühlerschlauch ca.150mm vom Verteilerstück durchtrennen, gemessen am äusseren Radius des Schlauches (s. Abb.). Das obere Schlauchende um ca.45mm kürzen (1). Den Wärmer (2) mit dem Anschlussgehäuse nach links und dem Anschlusskontakt nach oben weisend montieren. Der Wärmer darf keine anderen Motorteile berühren. Das Kühlsystem den Herstellerangaben entsprechend befüllen und entlüften. Anschliessend das Kühlsystem auf Undichtigkeiten prüfen.



N Monter varmeren i nedre radiatorslange. Kapp nedre radiatorslange 90mm. fra øverste bøyen mot motoren. (1). Kapp bort 50mm. (2) fra den delen av slangen som går til radiatoren (3). Monter varmeren med koblingshuset ned og plug-in kontakten bakover. Fyll på godkjent kjølevæske og luft kjølesystemet godt iflg. bilfabrikantens spesifikasjoner. Kontroller for lekkasje.

S Montera värmaren i nedre kylarslangen. Kapa nedre kylarslangen 90mm från översta böjen mot motorn (1). Kapa bort 50mm (2) från den delen av slangen som går till kylaren (3). Montera värmaren med kopplingshuset nedåt och plug-in kontakten bakåt. Fyll på godkänd kylarvätska, kontrollera att det inte läcker och lufta enligt biltillverkarens specifikationer.

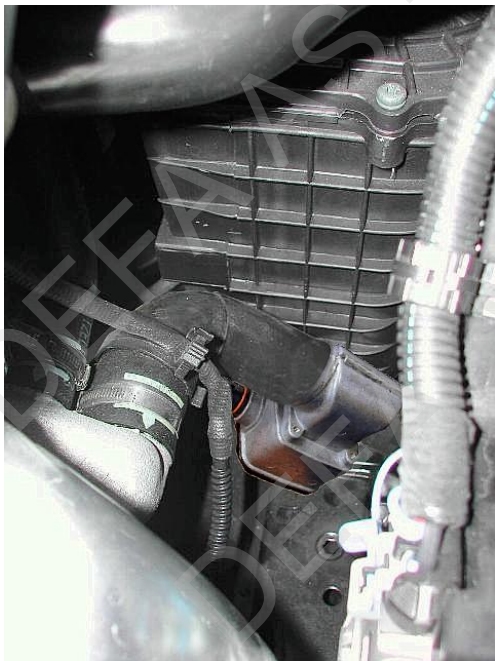
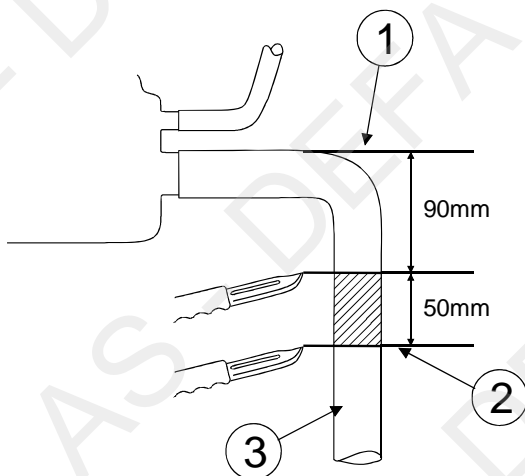
FIN Moottorinlämmitin no. 422 asennetaan jäähdyttimen alavesiletkuun. Katkaise letku kuvan mukaan, 90mm.ylemmästä mutkasta (1). Katkaise tämän jälkeen alemman letkun (3) päästä 50mm pala pois (3). Asenna lämmitin letkujen väliin siten että kytkinkotelo (musta muovikansi) osoittaa alaspäin ja lämmittimen pistoke taaksepäin. Täytä jäähdytysjärjestelmä autonvalmistajan suosittelemalla nesteellä ja ilmaa se ohjeiden mukaan. Tarkista mahdolliset vuodot.

GB Fit the heater in the lower radiator hose. Cut lower radiator hose 90 mm from the upper bend towards the engine (1). Cut away 50 mm (2) from the part of the hose going to the radiator (3). Install the heater with the connector housing downward and the plug-in connector pointing backward. Top up with coolant and bleed the system well, according to the manufacturer's specifications. Check for leaks.

D Den Wärmer im unteren Kühlerschlauch montieren. Den unteren Kühlerschlauch 90mm vom Motorseitig gebogenen Schlauchende durchtrennen (1). Das vom vom Kühler kommende Ende (3) um ca. 50mm kürzen (2). Den Wärmer mit dem Anschlussgehäuse nach unten und dem Anschlusskontakt nach hinten weisend montieren. Das Kühlsystem den Herstellerangaben entsprechend befüllen und entlüften. Anschliessend das Kühlsystem auf Undichtigkeiten prüfen.

1

29



411422

1

29

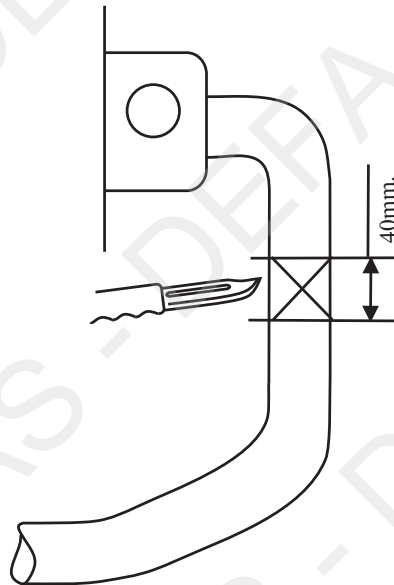
N Monter varmeren i nedre raditorslange. Kapp bort ca. 40mm.midt på det rette, stigende partiet. Monter varmeren med koblingshuset mot venstre og kontakten pekende nedover.

S Montera värmare DA 411422 i nedre kylarslangen. Kapa bort ca 40 mm mitt på det raka stigande partiet. Montera värmaren med kopplingshuset mot vänster och med kontakten pekande nedåt.

FIN Moottorinlämmitin no. 422 asennetaan jäähdyttimen alavesiletkuun. Katkaise jäähdyttimen alavesiletkusta n. 40mm pala pois keskeltä letkun ylöspäin nousevaa suoraa kohtaa. Asenna lämmitin siten että kytkinkotelo (musta muovikansi) osoittaa vasemmalle ja pistokkeen tulee osoittaa alaspäin.

GB Fit the heater in the lower radiator hose. Cut away approx 40 mm in the middle of the straight, rising part. Fit the heater with the connector housing pointing to the left and the plug in connector pointing downward.

D Den Motorwärmer Nr.422 im unteren Kühlerschlauch montieren. Den Motorwärmer im unteren Kühlerschlauch montieren. Ca. 40mm mittig aus dem geraden, steigenden Teil des Schlauches heraustrennen. Den Motorwärmer mit dem Anschlussgehäuse nach links und dem Anschlusskontakt nach unten weisend montieren.



1

30

N Kapp nedre radiatorlange midt på det rette partiet, slik som bildet viser. Bruk en skarp kniv og tilpass lengden på hver side av kappstedet. **NB!** Slangen får ikke kapas slik at den går på hele slangestussen på varmeren. Monter varmeren med koblingshuset på siden av slangen mot radiatoren, og plug in kontakten pekende framover. Påse at varmeren går godt klar av kjøleviften. Kontroller for lekkasje.

S Kapa nedre kylarslangen mitt på det raka partiet, så som bilden visar. Använd en vass kniv och justera längden på var sida av kapstället. **OB!** Slangen får inte kapas mer än att den går på hela slangstosen på var sida av värmaren. Montera värmaren med kopplingshuset på sidan av slangen mot kylaren, och med plug-in kontakten riktad framåt. Se till att värmaren inte kommer för nära kylfläkten. Fyll på godkänd kylarvätska, kontrollera att det inte läcker och lufta enligt biltillverkarens specifikationer.

FIN Katkaise alavesiletku keskeltä suoraa kohtaa, kuvan mukaan. Leikkaa katkaisukohtaan molempien letkujen päistä n. 20mm pitkät palat pois. **HUOM!** Letku on katkaistava siten että molemmat letkut menevät lämmittimen liitoskaulojen päälle koko matkaltaan. Käytä terävää veistä letkun katkaisuun. Asenna lämmitin siten että kytkinkotelo (musta muovikansi) osoittaa jäähdytimeen päin ja pistoke oikeaan sisälokasuojaan päin. Varmistu siitä ettei lämmitin pääse koskettamaan jäähdyttimen puhallinkoteloon. Täytä jäähdytysjärjestelmä autonvalmistajan suosittelemalla nesteellä ja ilmaa se hyvin. Tarkista mahdolliset vuodot.

GB Cut the lower radiator hose on the straight part, as shown by the picture. Use a sharp knife and trim the hose on either side of the cut. **NOTE!** The hose must be cut in such a way that the piece fit onto the heater. Fit the heater with the connector housing on the side towards the radiator, and the plug in connector pointing forward. Ensure that the heater do not come into contact with the cooler fan. Top up with coolant and bleed the system well, according to the manufacturer's specifications. Check for leaks.

D Den unteren Kühlerschlauch in der Mitte des geraden Schlauchteils mit einem scharfen Messer durchtrennen (siehe Abb.). Die beiden Schlauchenden entspr. kürzen. !! Die Schlauchenden müssen ganz auf den Anschlussstutzen des Wärmers sitzen. Den Wärmer mit dem Anschlussgehäuse zum Kühler und dem Anschlusskontakt nach vorn weisend montieren. Darauf achten, dass der Wärmer nicht mit dem Kühlerventilator in Berührung kommt.

1

30



1

31



N Kapp nedre radiatorslange midt på det stigende rette partiet. Kapp bort ca. 20 mm på hver side av kappededet. Monter varmeren med koblingshuset pekende på skrå fremover, og plug-in kontakten pekende ned. Påfyll godkjent kjøleveske, og luft systemet iflg. Bilprodusentens spesifikasjoner. Kontroller for lekkasje.

S Kapa nedre kylarslangen mitt på det stigande raka partiet. Kapa bort ca 20mm på var sida av kapstället. Montera värmaren med kopplingshuset pekande snett framåt, och plug-in kontakten pekande nedåt. Fyll på godkänd kylarvätska, kontrollera att det inte läcker och lufta enligt biltillverkarens specifikationer. Kontrollera eventuellt läckage.

FIN Katkaise alavesiletku keskeltä ylöspäin nousevaa suoraa kohtaa. Leikkaa katkaisukohdan molempien letkujen päistä n. 20mm pitkät palat pois. Asenna lämmitin siten että kytkinkotelo (musta muovikansi) osoittaa etuviistoon, ja pistoke alaspäin. Täytä jäähdytysjärjestelmä autonvalmistajan suosittelemalla nesteellä ja ilmaa se hyvin. Täytä jäähdytysjärjestelmä autonvalmistajan suosittelemalla nesteellä ja ilmaa se ohjeiden mukaan. Tarkista mahdolliset vuodot.

GB Cut the lower radiator hose in the middle of the rising section. Cut away approx. 20mm on each side. Fit the heater with the connector housing sloping down and forward, and the plug in connector pointing downward. Top up with the coolant specified by the car manufacturer, and bleed the cooling system in accordance with the car manufacturer's instruction book. Check for leaks.

D Den unteren Kühlerschlauch in der Mitte des ansteigenden Teils auftrennen und beide Enden um ca. 20mm kürzen. Den Motorwärmer mit dem Anschlussgehäuse schräg nach vorn und dem Anschlusskontakt nach unten weisend montieren. Das Kühlsystem den Herstellerangaben entsprechend befüllen und entlüften. Anschliessend das Kühlsystem auf Undichtigkeiten prüfen.

1

32

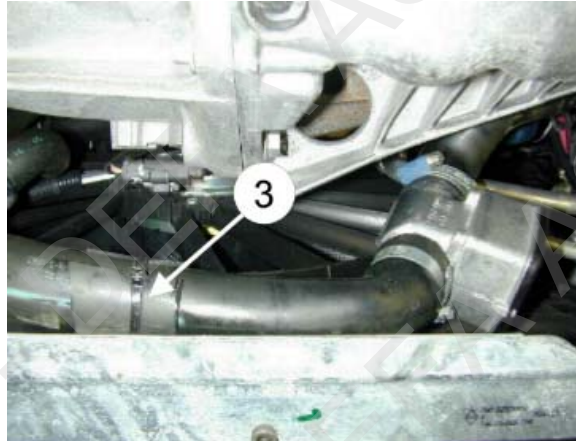
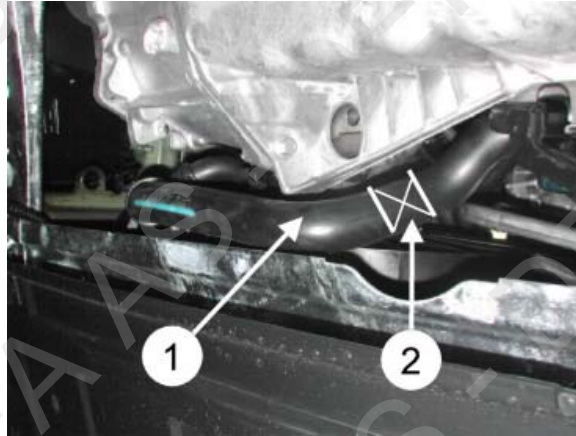
N Demonter platen under motoren. Varmeren monteres i den nedre radiatorslangen (1). Kapp bort 50mm. fra midten av det rette stigende partiet (2) på slangen. Monter varmeren med koblingshuset mot høyre og kontakten pekende oppover. Splitt opp den avkappede slangebitten (3) og strips den rundt radiatorslangen som beskyttelse mot bjelken. Påfyll godkjent kjølevæske, og luft systemet ifølge bilprodusentens spesifikasjoner.

S Demontera täckplattan under motorn. Värmaren monteras i nedre kylarslangen (1). Kapa bort 50mm från mitten av det raka partiet (2) på nedre kylarslangen. Värmaren monteras med kopplingshuset pekande snett mot höger. Kontakten ska peka uppåt. Skär upp den kapade slangbiten (3) och fäst den med buntband som skydd mot balken. Fyll på godkänd kylarvätska, kontrollera att det inte läcker och lufta enligt biltillverkarens specifikationer

FIN Irrota muovisuoja moottorin alta. Leikka keskeltä alavesiletkun (1) ylöspäin nousevaa kohtaa (2) 50mm pitkä pala pois. Lämmitin asennetaan siten että kytkinkotelo (musta muovikansi) osoittaa oikealle ja pistokkeen tulee osoittaa ylöspäin. Halkaise katkaistu letkun pala (3) ja kiinnitä se muovisiteellä alavesiletkun ympäri suojaksi poikittaispalkkia vasten. Täytä jäähdytysjärjestelmä autonvalmistajan suosittelemalla nesteellä ja ilmaa se ohjeiden mukaan. Tarkista mahdolliset vuodot.

GB Install the heater in the lower radiator hose (1). Cut off a section of approx 50mm from the middle of the straight inclining section (2) on the hose. Install the heater with the connector housing pointing to the right and the plug-in contact pointing upwards. Split open the cut hose (3) and strap it around the radiator hose as protection against the beam. Top up with the coolant specified by the car manufacturer, and bleed the cooling system in accordance with the car manufacturer's instruction book. Check for leakages.

D Die Abdeckung unterm Motor ausbauen. Der Wärmer wird im unteren Kühlerschlauch (1) montiert. Ca.50mm Schlauch mittig im steigenden Schlauchteil herausschneiden (2). Den Wärmer mit dem Anschlussgehäuse nach rechts und dem Anschlusskontakt nach obenweisend montieren. Das abgetrennte Schlauchstück der Länge nach aufschneiden und als Schutz um den unteren Schlauch legen. Das Kühlsystem den Herstellerangaben entsprechend befüllen und entlüften. Anschliessend das Kühlsystem auf Undichtigkeiten prüfen.



1

33

N Kapp nedre radiatorslange midt på det stigende rette partiet. Kapp bort ca. 20 mm på hver side av kappededet. Monter varmeren med koblingshuset pekende på skrå mot venstre, og plug-in kontakten pekende ned.

S Kapa nedre kylarslangen mitt på det raka stigande partiet. Kapa bort ca.20mm på varje sida av kapstället. Montera värmaren med kopplingshuset pekandes åt sidan mot vänster, och plug-in kontakten pekandes ned. Fyll på godkänd kylarvätska, kontrollera att det inte läcker och lufta enligt biltillverkarens specifikationer.

FIN Katkaise alavesiletku keskeltä ylöspäin nousevaa suoraa kohtaa. Leikkaa katkaisukohtan molempien letkujen päistä n. 20mm pitkät palat pois. Asenna lämmitin siten että kytkinkotelo (musta muovikansi) osoittaa vasemmalle etuviistoon, ja pistoke alaspäin. Täytä jäähdytysjärjestelmä autonvalmistajan suosittelemalla nesteellä ja ilmaa se hyvin.

GB Cut the lower radiator hose in the middle of the rising section. Cut away approx. 20mm on each side. Fit the heater with the connector housing sloping down left, and the plug in connector pointing downward.

D Den unteren Kühlerschlauch in der Mitte des ansteigenden Teils auftrennen und beide Enden um ca. 20mm kürzen. Den Motorwärmer mit dem Anschlussgehäuse schräg nach links und dem Anschlusskontakt nach untenweisend montieren.

