



WarmUp
www.defa.com

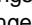
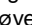


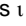
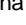
411122



**MONTERINGSANVISNING
ASENNUSOHJE
FITTING INSTRUCTIONS
MONTAGEANLEITUNG**

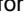

ISO 9001





N Les nøye gjennom hele anvisningen. Sjekk om din biltype er oppført med spesielle monteringsstips , eller med monteringssett , i tabellen. Anvisninger for øvrige DEFA produkter må også gjennomleses nøye.

S Läs noga igenom monteringsanvisningen. Se efter om din bilmodell finns upptagen med monteringsstips , och eventuell monteringssett , i tabellen. Anvisningarna för övriga DEFA produkter i systemet skall också läsas noga.

FIN Lue ennen asennusta koko asennusohje huolella läpi. Asennusohjeen taulukosta selviää, tarvitaanko asennukseen jokin asennussarja , ja onko autollesi erityisiä asennusohjeita . Muidenkin DEFA tuotteiden asennusohjeisiin on perehdyttävä huolella ennen asennusta.

GB Read the fitting instructions carefully. Check if your vehicle is listed with car specific installation tip , or with an installation kit , in the table. Instructions for other DEFA products must also be read carefully.

D Die Einbauanleitung genau befolgen. Kontrollieren ob besondere Montagehinweise , oder ein spezielles Montagesett  für das aktuelle Fahrzeug empfohlen sind. Die Einbauanleitungen anderer Defa WarmUp Produkte genau befolgen.

N Tapp av kjølevæsken. Demonter den angitte frostpluggen i henhold til tabellen.

⚠ Rengjør frostpluggullet godt.

Monter varmeren. Kontakten på varmeren skal peke i angitt klokkeretning i henhold til tabellen. Slå varmeren rett inn i frostpluggullet. Påse at det alltid er klaring mellom varmerens stoppkant (1) og motorblokken. Forurenset eller gammel kjølevæske må byttes.

⚠ Varmeren må ikke kobles til strøm før rett type kjølevæske er påfylt og kjølesystemet er luftet i henhold til bilprodusentens anbefalinger. DEFA's apparatinnatak må anskaffes separat eller som en del av DEFA WarmUp. Motorvarmeren må bare tilkobles jordet stikkontakt. Kontroller at det er jordingsforbindelse fra det jordete vegguttaket og helt fram til motorvarmerens kapsling, og at karosseriet er forbundet med beskyttelsesjordingen.

⚠ DEFA fraskriver seg ethvert erstatningsansvar der modifikasjoner er utført, uoriginale slanger er benyttet eller motorvarmeren ikke er montert i henhold til anvisningen. Reklamasjonsrett i henhold til kjøpsloven. Ta vare på kvitteringen.

S Tappa ur kylarvätskan. Demontera den angivna frostpluggen som monteringsanvisningen anger.

⚠ Rengör frostpluggålet noga.

Montera värmaren så kontakten pekar mot angivet klockslag enligt tabellen. Slå fast värmaren se till att den sitter rakt i hålet. Det skall alltid finnas ett mellanrum mellan värmarens stoppkant (1) och blockets vägg när värmaren är färdigmonterad. Förorenad eller gammal kylarvätska skall bytas.

⚠ Värmaren får inte anslutas till 230V innan kylarvätska är påfylld och kylsystemet är luftat enligt biltillverkarens anvisningar. DEFA's anslutningsatts köps separat eller som en del av DEFA WarmUp. Motorvärmaren får endast anslutas till jordat uttag. Kontrollera att det finns jordkontakt mellan uttaget och värmarens hölje, och att även bilens kaross är jordad.

⚠ DEFA franskriver sig allt ersättningsansvar där produkten blivit modifierad och/eller motorvärmaren inte är monterad enligt monteringsanvisningen.

Reklamationsrätt enligt konsumentköplagen mot uppvisande av kvitto.

FIN Laske jäähditysneste pois. Irrota ohjeen mukainen pakkastulppa, taulukon mukaan.

⚠ Puhdista pakkastulpan reikä hyvin.

Asenna lämmitin paikalleen. Lämmittimen pistokkeen tulee osoittaa taulukon kello-osoittimen suuntaan. Lyö lämmitin paikalleen suoraan asentoon reikään nähden. Lämmittimen rajoitinkauluksen (1) ja moottorilohkon väliin tulee jäädä pieni rako. Likainen / vanha pakkasneste on vaihdettava uuteen.

⚠ Lämmittimeen ei saa kytkeä virtaa ennen kuin jäähditysjärjestelmä on täytetty hyväksytyllä pakkasnesteellä, ja ilmattu autonvalmistajan ohjeiden mukaan. Moottorinlämmittimen kojepistorasia on aina hankittava yhdessä lämmitinelementin kanssa ellei sitä ennestään ole. Moottorinlämmittimen saa kytkeä vain maadoitettuun pistorasiaan. Maadoitusyhteyden on oltava yhtäjaksoinen maadoitetusta seinäpistoraisasta moottorinlämmittimen runkoon, ja suojamaadoitus on oltava yhteydessä ajoneuvon runkoon.

⚠ DEFA hylkää korvausvaatimuksen jos lämmittimen muotoa on muutettu ja/tai lämmitintä ei ole asennettu asennusohjeen mukaisesti. VALITUKSET: Takuuehtojen mukaisesti. Säilytä kuitti.

GB Drain off the coolant. Remove the indicated frost plug according to the table.

⚠ Thoroughly clean the frost plug hole.

Fit the heater. Position the connector in the clock direction indicated in the table. Tap the heater straight into the frost plug hole. Make sure there is clearance all the way between the shoulder of the heater and the engine block (1). Contaminated or old coolant must be renewed.

⚠ Do not connect the heater electrically until the correct type of coolant is refilled, and the system is bled according to the car manufacturer's specifications. DEFA's power inlet cable must be acquired separately or as a component in the DEFA WarmUp system. Only connect the heater to an earthed mains socket. Check for earth connection between the mains socket, the heater's body and chassis.

⚠ DEFA denies liability for any damage related to the use of unoriginal hoses, fitting which is not according to instructions or other modifications. Claims according to national consumer laws. Please retain your receipt.

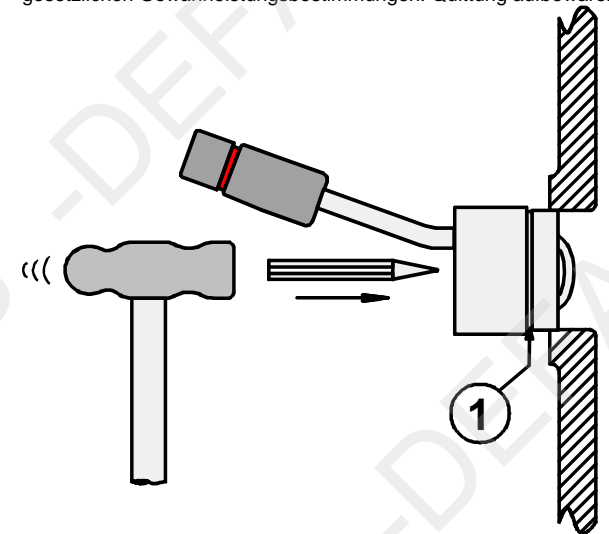
D Das Kühlwasser ablassen. Den in der Tabelle angegebenen Verschlussdeckel des entspr. Kernloches entfernen.

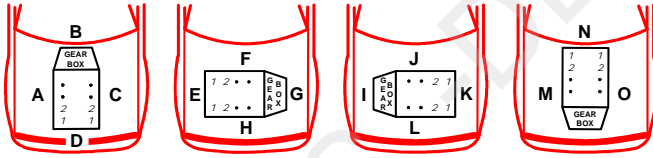
⚠ Das Kernloch sorgfältig reinigen.

Den Wärmer mit dem Anschlusskontakt in der vorgegebenen Lage (Uhrzeigerstellung) montieren. Den Wärmer direkt in das Kernloch einschlagen. Den Wärmer nie ganz bis zur Nut (1) in das Kernloch einschlagen. Verunreinigte oder alte Kühlflüssigkeit muss erneuert werden.

⚠ Der Wärmer darf nicht betrieben werden bevor das Kühlsystem gemäß den Anweisungen des Fahrzeugstellers befüllt und entlüftet wurde. DEFA's Anschlusskontakt muss zusätzlich gekauft werden oder als ein Bestandteil des WarmUp. Den Motorvorwärmer nur an einer geerdeten Steckdose (Wandanschluss) anschließen. Kontrollieren, daß die Erdungsverbindung zwischen dem geerdeten Wandanschluss bis zum Gehäuse des Motorvorwärmers besteht.

⚠ Bei Schäden, die auf Veränderungen an der Motorheizung oder auf unsachgemäße Montage zurückzuführen sind, lehnt DEFA jeglichen Garantieanspruch auf ab. Es gelten die gesetzlichen Gewährleistungsbestimmungen. Quittung aufbewahren.





							l
BOBCAT							
E 55W		YANMAR	A3, A4				15+ 16
E 60		YANMAR	A3, A4				15+ 16
CHEVROLET							
AVEO 1.2 16V	08>	B12D1	H3	2	460413		13
KALOS 1.2	05>	B12S1	H3	3			9
DAEDONG							
DAEDONG	07>	3C093S	A2				12
DAEWOO							
KALOS 1.2	03>	B12S1	H3	3			9
DAIHATSU							
SKIPPY			C1				
TERIOS 1.3	01>	K3	C1	7			4
TERIOS 1.5	06>	E3SZ-V	C1	7			10
SIRION 1.3	06>	K3-VE	H1	9			9
SKIPPY	01>	K3	H1	7			
FIAT							
DOBLO 1.2 (Ø30mm)	01>	223A5	F3	2			5
STRADA 1.2	02>	188A4	F3	2			5
HITACHI							
ZX 18	10>	YANMAR 3TNV70	A				15 +17
ZX 29U	10>	YANMAR 3TNV88	A				15 +17
ZX 33U	10>	YANMAR 3TNV88	A				15 +17
ZX 38U	10>	YANMAR 3TNV88	A				15 +17
ZX 48U	10>	YANMAR 4TNV88	A				15 +16
ZX 52U	10>	YANMAR 4TNV88	A				15 +16
HONDA							
ACCORD 1.6 (Ø30mm)			L1				

CIVIC 1.5 (Ø30mm)		EC	L1				
HYUNDAI							
ATOS 1.0	98>	G4HC	F2/ H1	1			2
ATOS PRIME 1.1	04>	G4HD	F2	1			7
GETZ 1.1	03>	G4HD	F2	1			2
i10 1.1	08>	G4HG	H1	7			
ix55 3.0 CRDi	09>	EN 3.0 D	F3	3			14
JOHN DEERE							
3 CYL		3TNE78	C1	8			
4100	99>	3TNE68	C1	6			
4110		3TNE74	C1	3	460372		
4400	99>	3TNE88	A2	6			
4410		3TNE88	A3	6			
4600	99>	3TNE84	A3	7			
4710		3TNE88	C1	11			
KIA							
PICANTO 1.0 w/o servo	04>	G4HE	H1	7			
PICANTO 1.1 w/o servo	04>	G4HG	H1	7			
PICANTO 1.0 with servo	-04	G4HE	F2	1			2
PICANTO 1.1 with servo	-04	G4HG	F2	1			2
KIOTI							
CK 22		DAEDONG 3C100	C2				19
CK 22 HST		DAEDONG 3C100	C2				19
KOMATSU							
PC 60		4D95L	J4				
KUBOTA							
7100			C1				
M 6040		KUBOTA V3307	C2				18
M 7040		KUBOTA V3307	C2				18
LIUGONG							
CLG904C		YANMAR 4TNV88	A				15 +16
CLG906C		YANMAR 4TNV88	A				15 +16
NISSAN							
100 NX	90- 95	GA16	H4				
300 ZX	84- 90	VG30E/ET	C1				

ALMERA 1.4	95>	GA14	H4	3			
ALMERA 1.6	95>	GA16	H4	3			
ALMERA 1.5	00>	QG15	H4	3	460372		3
ALMERA 1.8	00>	QG18	H4	3	460372		3
ALMERA 2.0 D	95>	DA20	H4	3			
ALMERA TINO 1.8	01>	QG18	H4	3	460372		3
BLUEBIRD 1.6	86- 91	CA16	H4				
BLUEBIRD 1.8	87- 91	CA18	H4				
BLUEBIRD 1.8 TURBO	86- 91	CA18ET	H1				
BLUEBIRD 2.0	87- 91	CA20	H4				
BLUEBIRD 2.0 CAT	87- 91	CA20	H4				
BLUEBIRD WAGON 2.0	86- 91	CA20E	A4				
CHERRY 1.0	81- 86	E10	F1				
CHERRY 1.3	81- 86	E13	F1				
CHERRY 1.5	81- 86	E15	F1				
CHERRY GTT	81- 86	E15ET	F1				
KING CAB 3.0 V6	84>	VG30E	C3				1
LAUREL 2.0	84- 89	CA20S	A3				
LAUREL 2.4	84- 89	L24E	A3				
LAUREL 2.8 D	87- 89	RD28	C4				
LAUREL 3.0	81- 89	VG30E	H3				
MAXIMA 3.0 V6	88- 94	VG30E	H3				
PATROL 2.8 TD	89>	RD28T	A2				
PATROL 2.8 TDi	98>	RD28Ti	A4	10			
PATROL PICKUP 2.8 TD 4x4	89>	RD28T	A2				
PRAIRIE 1.8	83- 89	CA18	H4				
PRAIRIE 2.0	86- 94	CA20E	H4				
PRIMERA 1.6	90- 97	GA16	H4				
PRIMERA 1.6	97- 02	GA16	H4	3			

						
NISSAN						
PRIMERA 1.6	02>	QG16	H4	3		8
PRIMERA 1.8	00-02	QG18	H4	3	460372	3
PRIMERA 1.8	02>	QG18	H4	3		8
PRIMERA 2.0 D	91>	CD20	H4	3		
SERENA 1.6	92>	GA16	C1	5		
SILVIA 1.8 TURBO CAT	84-89	CA18ET	C2			
SILVIA 2.0	84-88	FJ20E	C1			
STANZA 1.6	82-86	CA16	H4			
STANZA 1.8	82-86	CA18	H4			
SUNNY 1.3	82-91	E13	F1			
SUNNY 1.5	82-91	E15	F1			
SUNNY 1.6	82-91	E16	F1			
SUNNY 1.4	89-95	GA14	H4			
SUNNY 1.6	89-95	GA16	H4			
SUNNY 1.6 4X4	89-95	GA16	H4			
SUNNY GTi	89-91	CA16/18	H4			
TERRANO 3.0 V6	87>	VG30E	C3		460372	
VANETTE CARGO 1.6		GA 16	C1	5		
SUNWARD						
SW 90V		YANMAR 4TNV98	A			17 +20
SWE 17B		YANMAR 3TNV70	A			15 +17
SW 25B		YANMAR 3TNV82	A			15 +17
SW 50B		YANMAR 4TNV88	A			15 +16
SUZUKI						
ALTO	81-93	F8B	H1		460372	
ALTO 1.1	02>	F10D	H1	8		6
LJ 80	80-85	F8A	C1			

SJ 410	82-91	F10A	C1			
ST 90	80-85	F8A	C1			
SUPER CARRY	85>	F10A	C1			
TOYOTA						
CAMRY 1.8 D	-85	1C	F4			
CARINA II 2.0 D	84-87	2C	F4			
COROLLA 1.8 D	83-86	1C	F4			
COROLLA 1.8 D	87-92	1C	F3			
DYNA 3000 D	-80	B	B			
LITE ACE 1.8 D	85-91	1C	A4			
TRUCK		2J/H/2H				
VOLKSWAGEN						
LT D 4-CYL			B			
WACKER NEUSON						
1703		YANMAR 3TNV76	A			15 +17
2003		YANMAR 3TNV76	A			15 +17
2503		YANMAR 3TNV88	A			15 +17
28Z3		YANMAR 3TNV76	A			15 +17
3503		YANMAR 4TNV88	A			15 +16
38Z3		YANMAR 3TNV88	A			15 +17
50Z3		YANMAR 4TNV88	A			15 +16
6003		YANMAR 4TNV98	A			15 +16
6503		YANMAR 4TNV98	A			15 +16
75Z3		YANMAR 4TNV98	A			15 +16
8003		YANMAR 4TNV98	A			15 +16
YANMAR						
3-CYL		3TNE78	C1	8		
3-CYL		3TNE74	C1	3	460372	
3-CYL		3TNE88	A3	6		
4-CYL		4TNE94	A3	9		
4-CYL		4TNE88	C1	11		
D REFRIGERATION		YM336(D)				
REFRIGERATION		3.66-3.88	C			
YUCHAI						

YC45-6	07>	A2300	L	6		11
--------	-----	-------	---	---	--	----

						1 1
--	--	--	--	--	--	-----

N Demonter venstre forhjul og demonter gummibeskyttelse i hjulhuset for lettere demontering av frostpluggen.

S Demontera vänstre framhjul, demontera gummiskydd i hjulhus. Demontera frostplugg.

FIN Irrota vas etupyörä sekä sisäalokasuojan kumisuojaus poista pakkastulppa.

GB Remove the left front wheel and dismount the rubber protection in the wheel arch in order to facilitate removal of the frost plug.

D Linkes Vorderrad und Gummiabdeckung im Radlauf entferne um besseren Zugang zum Einbauort zu bekommen.

						1 2
--	--	--	--	--	--	-----

N Koble av batteriets minuspol før montering. **NB!** Se bilens manual. Demonter støttebraketten mellom motoren og innsugsmanifolden. Demonter starteren. Løsne vannrøret som ligger over frostlokkene (2 stk. skruer ved flens inn på motor og 2 stk. skruer for festing av termostathuset). Monter varmeren med plug-in kontakten pekende kl. 1. (plug-in kontakten går opp i åpningen av innsugsmanifolden). Monter tilbake starteren og støttebraketten. Fyll på godkjent kjølevæske og luft kjølesystemet godt iflg. bilfabrikantens spesifikasjoner.

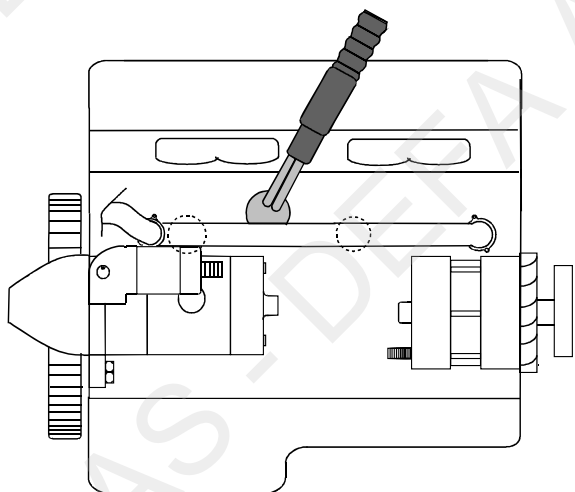
S Lossa batteriets minuspol före montering. **OBS!** Se bilens instruksjonsbok. Demontera staget mellan motor och insugningsrör. Demontera startmotorn. Lossa vattenröret som ligger framför frostbrickorna (2 skruvar vid fläns på motorn och 2 vid termostathuset). Montera värmaren med plug-in kontakten pekande kl 1 (plug-in kontakten pekar upp i insugningsrörets öppning). Montera tillbaka startmotor, stag och vattenrör.

FIN Irrota akun maadoituskaapeli ennen asennusta. **HUOM!** Katso auton käyttöohjekirja. Irrota kiinnike moottorin ja imusarjan väliltä. Irrota käynnistinmoottori. Irrota vesiputki joka sijaitsee pakkastulppien kohdalla (2 pulttia moottorin liitännässä ja 2 pulttia termostaattipesän liitännässä. Asenna lämmitin siten että pistoke osoittaa klo. 1 (lämmittimen pistoke asetuu imusarjan uraan). Asenna käynnistinmoottori ja tuki takaisin paikoilleen. Tarkista mahdolliset vuodot.

1 2

GB Before installation: Remove the negative pole on the battery.
NOTE! Check the car's manual. Remove the support bracket between the engine and the inlet manifold. Remove the starter motor. Loosen the water pipe which is placed over the frost plugs (2 screws by the flange into the engine and 2 screws for fastening of the thermostat housing). Fit the heater with connector pointing in direction 1 o'clock. (The connector leads up to the opening of the inlet manifold). Replace the starter and the support bracket. Top up with coolant and bleed the system according to the manufacturer's specifications. Check for leaks

D Die Minusleitung vom Batteripol entfernen. !! Fahrzeugspez. Hinweise beachten. Die Halterung zwischen dem Motorblock und dem Ansaugkrümmer ausbauen. Den Anlasser ausbauen. Das Wasserröhr ausbauen (2 Schrauben am Anschluss zum Motor, 2 Schrauben am Termostatgehäuse). Den Motorwärmer mit dem Anschlusskontakt in 1Uhr Stellung montieren (weist durch die Aussparung am Ansaugkrümmer). Den Anlasser und die Halterung wieder einbauen.



1 3

N Før montering demonteres varmedekslet over eksosmanifolien og lambdasonden.

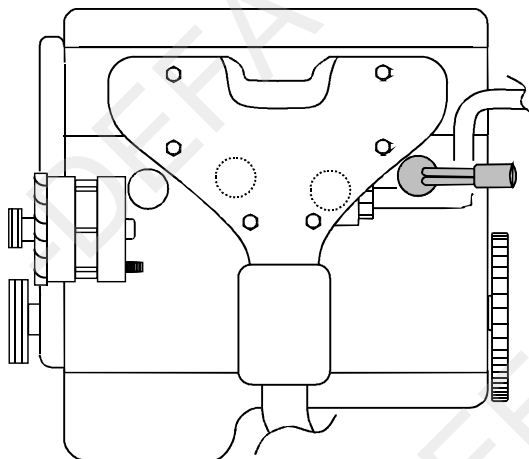
S Innan montering, demontera värmeskyddet över avgasgrenröret och lambdasonden.

FIN Irroita lämpösuoja pakosarjan päältä sekä lambda-anturi ennen asennusta.

411122

GB Before fitting, remove the heat protective cover over the exhaust manifold and the lambda probes.

D Vor der Montage den Warmeschutz über dem Auspuffkrümmer und das Lambdasonde ausbauen.



1 4

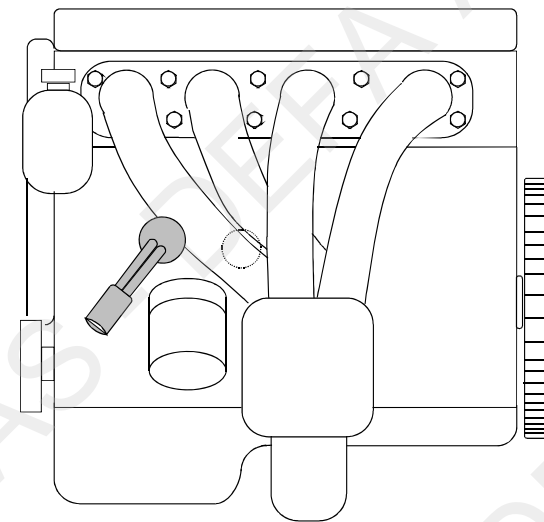
N Løsne varmedekslet over eksosmanifolden. Løsne braketten for AC-kompressoren og legg den til siden (ikke løsne rørene). Monter varmeren. **NB!** Strips apparatintakskabelen fast slik at den ikke ligger inntil viftreima.

S Lossa värmeskyddet över grenröret. Lossa fästet för AC-kompressorn och lägg den åt sidan (lossa inte rören). Montera värmaren. **OBS!** Fäst intagskabeln med buntband så att den inte ligger inntill fläktremmen.

FIN Irrota suojapelti pakosarjan päältä. Irrota ilmastointilaitteen kompressorin kiinnitysalka ja nosta kompressori sivuun, mutta älä irrota putkia siitä. Asenna lämmitin. **HUOM!** Kiinnitä lämmittimestä lähtevä panssarikaapeli siteillä hyvin niin ettei se pääse koskettamaan laturin hihnaan.

GB Loosen the heat shield over the exhaust manifold. Loosen the bracket for the AC-compressor and put it aside (do not loosen the pipes). Fit the heater. **NOTE!** Strap the cable, ensuring that it cannot touch the fan belt.

D Die Wärmeschutzabdeckung über dem Auspuffkrümmer entfernen. Halterung des Klimakompressors lösen und den Kompressor zur Seite legen. Die Anschlusschläuche nicht lösen! Den Motorwärmer montieren. !! Die Anschlussleitung so mit Kabelbindern befestigen, das ein Sicherheitsabstand zum Keilriemen eingehalten wird.



1 5

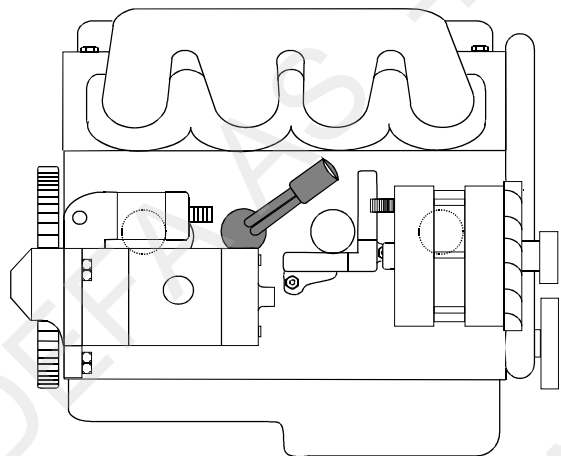
N Før montering: Koble av batteriets minuspol. **NB!** Se bilens manual. Ta bort dekslet under motoren, og demonter starteren. Sett på apparatintakskabelen på varmeren før varmeren monteres. Monter tilbake starteren og dekslet under motoren. Monter tilbake batteriets minuspol. Kontroller for lekkasje.

S Före monteringen: Koppla bort batteriets minuspol. **OBS!** Se bilens manual. Ta bort skyddsplattan under motorn, och demontera startmotorn. Sätt på intagskabeln på värmaren innan värmaren monteras. Montera värmaren. Montera tillbaka startmotorn och skyddsplattan under motorn. Montera tillbaka batteriets minuspol.

FIN Ennen asennusta: Irrota akun maadoituskaapeli. **HUOM:** Katso auton käyttöohjekirja! Irrota suoja moottorin alta ja irrota käynnistinmoottori. Kiinnitä panssarikaapeli lämmittimeen ennen kuin asennat lämmittimen paikoilleen. Asenna käynnistinmoottori ja suoja moottorin alle takaisin paikoilleen. Kiinnitä akun maadoituskaapeli.

GB Before installation: Remove the negative terminal on the battery. **NOTE!** Check the car's manual. Remove the engine compartment undertray and remove the starter motor. Connect the power cable to the heater before fitting the heater. Replace the starter and the engine compartment undertray. Replace the negative terminal on the battery. Check for leaks.

D Vor der Montage: Die Minus Leitung vom Minuspol der Batterie entfernen. !! Siehe Fahrzeugmanual. Die untere Motorabdeckung entfernen und den Anlasser ausbauen. Die Anschlussleitung an den Motorwärmer anschliessen bevor er montiert wird. Den Anlasser einbauen und die untere Motorabdeckung montieren. Die Minusleitung wieder an die Batterie anschliessen. Kühlsystem auf Undichtigkeiten hin prüfen.



N For lettere montering; demonter plastfronten. Demonter frostlokket ved å benytte utdragerverktoy. **Ikke** bank frostlokket inn. Monter varmeren. Hvis plastfronten ikke demonteres, benyttes en lang dor gjennom ett av hullene i fronten.

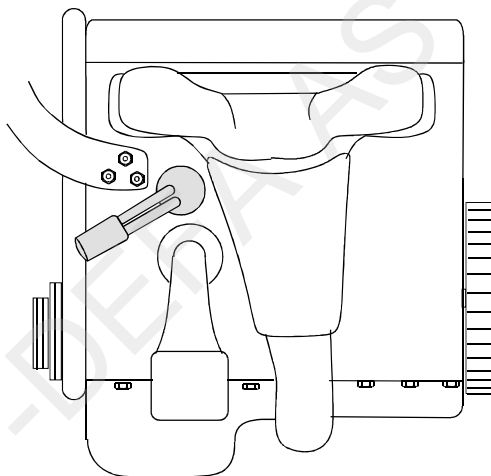
S För lättare montering lossa plastfronten. Demontera frostbrickan med utdragningsverktyg DA 490871. **Slå inte** in frostbrickan. Montera värmaren med kontakten pekande kl. 8. Om plastfronten inte demonteras placeras ett långt torn genom ett av hålen i fronten för att slå fast värmaren. Kontrollera eventuellt läckage.

FIN Asennuksen helpottamiseksi, irrota koko muovinen etupuskuri säleikköineen (todella helppo irrottaa). **HUOM!** Pakkastulppa on irrotettava ulosvetotyökälulla, koska reiän halkaisija on pienempi lohkon sisäreunassa, eli tulppa ei mahdu kääntymään. **Tuurnaa ja vasaraa käyttäen pakkastulppaa EI saa irrottaa.** Asenna lämmitin. Jos koko muovista etupuskuria säleikköineen ei irroteta, lämmitin lyödään paikalleen pitkää tuurnaa käyttäen säleikössä olevan reiän kautta. Täytä jäähdytysjärjestelmä autonvalmistajan suosittelemalla nesteellä ja ilmaa se ohjeiden mukaan. Tarkista mahdolliset vuodot.

GB To ease the installation, remove the plastic front. Remove the frost plug by using an expulsion tool. Do **not** knock the frost plug in. Fit the heater. If the plastic front is not removed, use a long punch through one of the holes in the front.

D Zur Erleichterung der Montage die Kunststofffront entfernen. Den Froststopfen mit Hilfe des Ausziehers entfernen. **NICHT** versuchen, den Froststopfen durch einschlagen zu entfernen. Den Motorwärmer einsetzen. Falls die Kunststofffront nicht entfernt wurde, einen langen Dorn durch eines der Löcher verwenden.

411122



N **NB!** Koble av batteriets minuspol før montering. Se bilens manual. Demonter støttebraketten mellom motoren og innsugsmanifolden. Demonter starteren. Demonter vannrøret (1) som ligger over frostlokkene. Demonter frostlokket. **NB!** Tre apparatintakskabelen (2) fra oversiden av motoren, ned gjennom åpningen i innsugsmanifolden (ved siden av oljedampslangen) og monter den på varmeren (3) før varmeren monteres. Monter varmeren, juster den slik at plug-in kontakten med apparatintakskabelen går opp i åpningen i innsugsmanifolden. Monter tilbake vannrøret, starteren og støttebraketten. Fyll på godkjent kjølevæske og luft kjølesystemet godt iflg. bilfabrikantens spesifikasjoner.

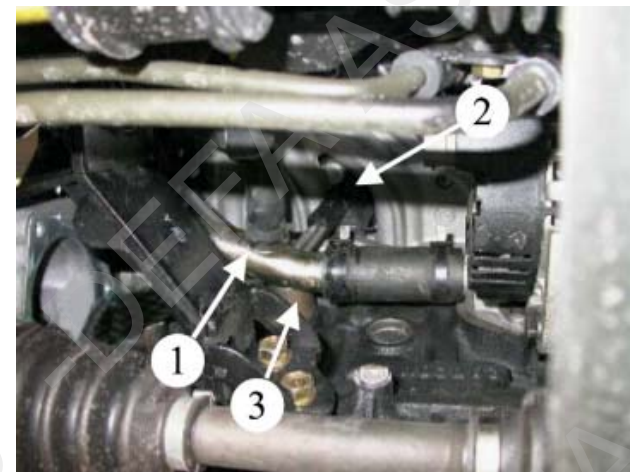
S **OBS!** Koppla bort batteriets minuspol före monteringen. Se bilens manual. Demontera stödfästet mellan motorn och innsugsröret. Demontera startmotorn. Demontera vattenröret (1) som ligger ovanför frostlocken. Demontera frostlocket. **OBS!** Trä intagskabeln (2) från översidan av motorn, ner genom öppningen i innsugsröret (vid sidan av oljeventilationslangan) och montera den på värmaren (3) innan värmaren monteras. Montera värmaren, justera den så att plug-in kontakten med intagskabeln går upp i öppningen i innsugsröret. Montera tillbaka vattenröret, startmotorn och stödfästet. Fyll på godkänd kylarvätska, kontrollera att det inte läcker och lufta enligt bitillverkarens specifikationer.

FIN **HUOM!** Irrota akun maadoituskaapeli ennen asennusta. Katso auton käyttöohjekirja. Irrota tukirauta moottorin ja imusarjan väliltä. Irrota käynnistinmoottori sekä vesiputki (1) joka menee pakkastulppien päältä. Poista pakkastulppa. **HUOM!** Pujota lämmitimen panssarikaapeli (2) ylhäältä päin, imusarjan välistä (kampikammion huohotinletkun vierestä) ja asenna se lämmitimeen (3) ennen kuin lämmitin lyödään paikalleen. Asenna lämmitin siten että lämmitin kaapeleineen kulkee vapaasti imusarjan välistä. Asenna irrotetut osat

takaisin paikoilleen. Täytä jäähdytysjärjestelmä autonvalmistajan suosittelemalla nesteellä ja ilmaa se ohjeiden mukaan. Tarkista mahdolliset vuodot.

GB **NOTE!** Remove the negative terminal on the battery before installation. Check the cars instruction book. Remove the support bracket between the engine and the inlet manifold. Remove the starter. Remove the water pipe (1) which is placed over the frost plugs. Remove the indicated frost plug. **NOTE!** Put in the plug-in cable (2) from the upper side of the engine, down through the opening of the inlet manifold (along the oil gas hose) and fit it to the heater (3) **before** the heater is installed. Install the heater, and adjust it with the connector pointing up the opening of the inlet manifold. Refit the water pipe, the starter and the support bracket. Top up with a coolant specified by the car manufacturer. Bleed the cooling system in accordance with the car manufacturer's instruction book.

D **!!** Den Minusanschluss der Batterie abklemmen. Die Angaben des Fahrzeugherstellers beachten. Die Stützstrebe zwischen Motor und Ansaugkrümmer ausbauen. Den Anlasser ausbauen. Das Wasserrohr (1) oberhalb des Froststopfens ausbauen. Den Froststopfen entfernen. **!!** Die Anschlussleitung (2) von der Oberseite des Motors durch die Öffnung am Ansaugkrümmer neben dem Schlauch der Kurbelgehäuseentlüftung ziehen und am Wärmer (3) anschliessen **bevor** dieser montiert wird. Den Wärmer montieren und so justieren, das der Anschlusskontakt zur Öffnung am Ansaugkrümmer weist. Das Wasserrohr, den Anlasser und die Stützstrebe wieder einbauen. Das Kühlsystem den Herstellerangaben entsprechend befüllen und entlüften.

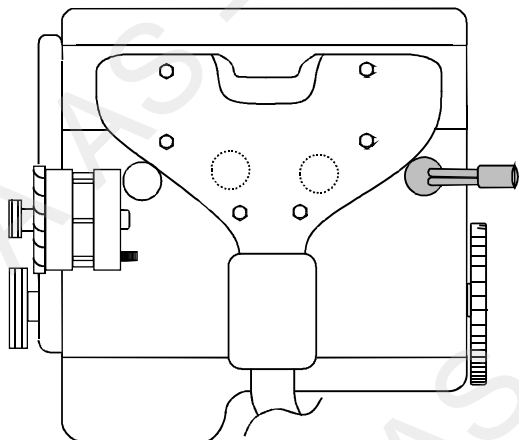


17



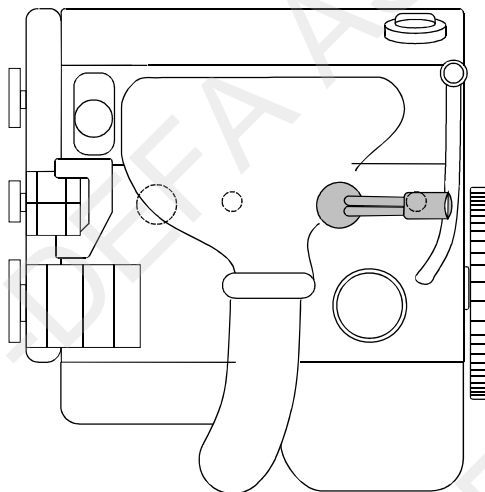
18

- N Før montering demonteres varmedekselet over eksosmanifoilen.
- S Innan montering, demontera värmeskyddet över avgasgrenröret.
- FIN Irroita lämpösuoja pakosarjan päältä sekä ennen asennusta.
- GB Before fitting, remove the heat shield over the exhaust manifold.
- D Vor der Montage den Warmeschutz über dem Auspuffkrümmer ausbauen.



411122

19



9

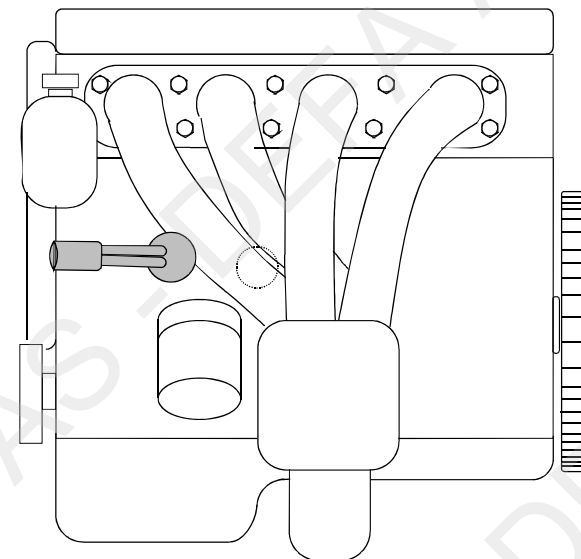
- N For lettere montering demonteres varmedekselet over eksosmanifoilen. Demonter frostlokket, og rengjør hullet godt. Monter varmeren. Fyll på godkjent kjølevæske og luft systemet iflg. bilprodusentens spesifikasjoner. Kontroller for lekkasje.
- S För att underlätta vid monteringen, demontera värmeskyddet som sitter på grenröret. Demontera frostlokket, och rengör hålet noggrant. Montera värmaren. Fyll på godkänd kylarvätska och lufta systemet enligt biltillverkarens specifikationer. Kontrollera eventuellt läckage.

FIN Asennuksen helpottamiseksi, irrota lämpösuoja pakosarjan päältä. Poista pakkastulppa, puhdista reikä ja asenna lämmitin paikalleen. Täytä jäähdytysjärjestelmä autonvalmistajan suosittelemalla nesteellä ja ilmaa se ohjeiden mukaan. Tarkista mahdolliset vuodot.

GB Before fitting, remove the heat protective cover over the exhaust manifold. Dismount the frost plug and thoroughly clean the hole. Fit the heater. Top up with a coolant specified by the car manufacturer. Check for leakages.

D Vor der Montage den Warmeschutz über dem Auspuffkrümmer. Den Kernstopfen entfernen und das Loch sorgfältig reinigen. Den Wärmer montieren. Das Kühlsystem den Herstellerangaben entsprechend befüllen und entlüften. Anschliessend das Kühlsystem auf Undichtigkeiten prüfen.

10



N For lettere montering demonteres varmedekselet over eksosmanifoilen. Demonter frostlokket, og rengjør hullet godt. Monter varmeren. Fyll på godkjent kjølevæske og luft systemet iflg. bilprodusentens spesifikasjoner. Kontroller for lekkasje.

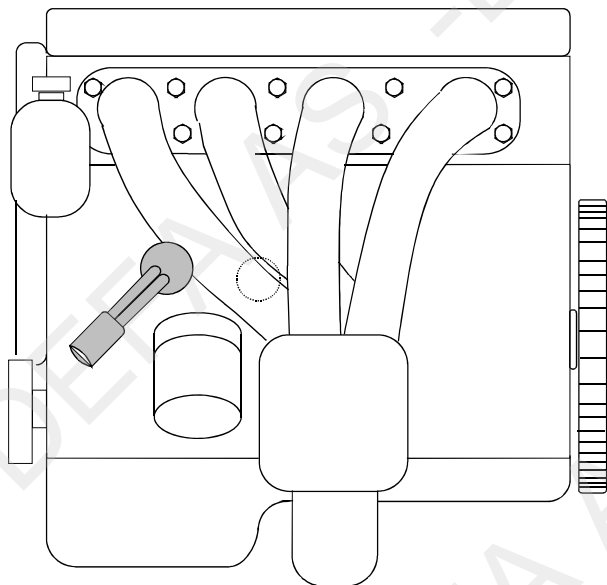
S För att underlätta vid monteringen, demontera värmeskyddet som sitter på grenröret. Demontera frostlokket, och rengör hålet noggrant. Montera värmaren. Fyll på godkänd kylarvätska och lufta systemet enligt biltillverkarens specifikationer. Kontrollera eventuellt läckage.

FIN Asennuksen helpottamiseksi, irrota lämpösuoja pakosarjan päältä. Poista pakkastulppa, puhdista reikä ja asenna lämmitin paikalleen. Täytä jäähdytysjärjestelmä autonvalmistajan suosittelemalla nesteellä ja ilmaa se ohjeiden mukaan. Tarkista mahdolliset vuodot.

GB Before fitting, remove the heat protective cover over the exhaust manifold. Dismount the frost plug and thoroughly clean the hole. Fit the heater. Top up with a coolant specified by the car manufacturer. Check for leakages.

D Vor der Montage den Warmeschutz über dem Auspuffkrümmer. Den Kernstopfen entfernen und das Loch sorgfältig reinigen. Den Wärmer montieren. Das Kühlsystem den Herstellerangaben entsprechend befüllen und entlüften. Anschliessend das Kühlsystem auf Undichtigkeiten prüfen.

10



11



12

N Demonter frostlokket, og rengjør hullet godt. Monter varmeren. Fyll på godkjent kjølevæske og luft systemet iflg. bilprodusentens spesifikasjoner. Kontroller for lekkasje.

S Demontera frostlokket, och gör rent hålet noga. Montera värmaren. Fyll på godkänd kylarvätska, kontrollera att det inte läcker och lufta enligt bil tillverkarens specifikationer. Kontrollera eventuellt läckage.

FIN Poista pakkastulppa ja puhdista reikä hyvin. Asenna lämmitin paikalleen. Täytä jäähdytysjärjestelmä autonvalmistajan suosittelemalla nesteellä ja ilmaa se ohjeiden mukaan. Tarkista mahdolliset vuodot.

GB Dismount the frost plug and clean the hole thoroughly. Install the heater. Fill up with a coolant specified by the cars manufacturer. Bleed the cooling system in accordance with the car manufacturer's instruction book. Check for leakage.

D Den Froststopfen entfernen und das Loch sorgfältig reinigen. Der Wärmer montieren. Das Kühlsystem den Herstellerangaben entsprechend befüllen und entlüften. Anschliessend das Kühlsystem auf Undichtigkeiten prüfen.



13

N Demonter dekeselet over eksosmanifoilen. Ved behov demonteres lambdasonden og komplett kjølevifte. Demonter frostlokket og monter varmeren. Monter varmebeskyttelsen **460413** på kontakten. Monter tilbake de demonterte delene. Fyll på godkjent kjølevæske og luft kjølesystemet godt iflg. bilfabrikantens spesifikasjoner. Kontroller for lekkasje.

S Demontera skyddet över grenröret. Vid behov demonteras lambdasonden och komplett kylarfläkt. Demontera frostlokket och montera värmaren. Montera värmeskyddet **DA 460413** på kontakten. Montera tillbaka de demonterade delarna. Fyll på godkänd kylarvätska och lufta systemet enligt bil tillverkarens specifikationer. Kontrollera eventuellt läckage.

FIN Irrota suoja pakosarjan päältä. Asennuksen helpottamiseksi: Irrota lambda-anturi ja lämmityslaitteen puhaltimen kotelo puhaltimineen. Poista pakkastulppa ja asenna lämmitin paikalleen. Lämpösuoja **DA 4160413** on asennettava lämmittimen pistokkeen ympäri. Asenna irrotetut osat takaisin paikalleen. Täytä jäähdytysjärjestelmä autonvalmistajan suosittelemalla nesteellä ja ilmaa se ohjeiden mukaan. Tarkista mahdolliset vuodot.

GB Remove the cover over the exhaust manifold. If needed, dismount the lambda probe and complete cooling fan. Remove the frost plug and fit the heater. Fit the heat protection **460413** on to the outlet plug. Remount the dismantled parts. Top up with the coolant specified by the car manufacturer, and bleed the cooling system in accordance with the car manufacturers specifications. Check for leakages.

D Die Abdeckung oberhalb des Auspuffkrümmers ausbauen. Bei Bedarf die Lambdasonde und den kompletten Lüfter ausbauen. Den Froststopfen ausbauen und den Wärmer montieren. Den Wärmeschutz **460413** am Kontakt anbringen. Die ausgebauten Teile wieder anbringen. Das Kühlsystem den Herstellerangaben entsprechend befüllen und entlüften. Auf Undichtigkeiten überprüfen.

13



14

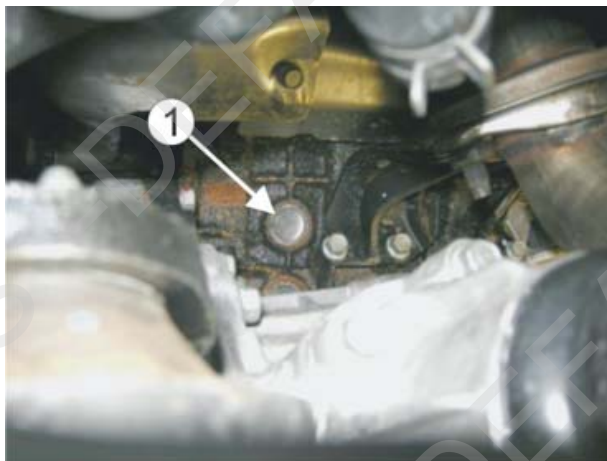
N Demonter platen under motoren. Demonter frostlokket (1) og rengjør hullet godt. Monter varmeren (2) med kontakten kl. 3. For lettere montering benyttes en lang dor når varmeren bankes inn. Påse at varmeren sitter rett i hullet. Fyll på godkjent kjølevæske, og luft systemet ifølge bilprodusentens spesifikasjoner. Kontroller for lekkasje.

S Demontera skyddet under motorn. Demontera frostlokket (1) och rengör hålet noga. Montera värmaren (2) med kontakten pekande kl. 3. För att underlätta monteringen kan ett långt dorn användas för att slå fast värmaren i hålet. Kontrollera att värmaren sitter rakt i hålet. Fyll på godkänd kylarvätska och lufta systemet noga enligt bilfabrikantens specifikationer. Kontrollera eventuellt läckage.

FIN Irrota suoja moottorin alta. Poista pakkastulppa (1) ja puhdista reikä hyvin. Asenna lämmitin (2) paikalleen siten että pistoke osoittaa klo. 3. Lämmitin on helppo lyödä paikalleen pitkää tuurnaa käyttäen. Varmistu siitä että lämmitin asettuu suoraan asentoon reikään nähden. Täytä jäähditysjärjestelmä autonvalmistajan suosittelemalla nesteellä ja ilmaa se ohjeiden mukaan. Tarkista mahdolliset vuodot.

GB Remove the engine compartment undertray. Remove the frost plug (1) and thoroughly clean the hole. Fit the heater (2) with the outlet plug pointing at 3 o'clock. For easier mounting, use a long nail punch when knocking the heater into place. Make sure that the heater sits straight in the hole. Top up with the coolant specified by the car manufacturer, and bleed the cooling system in accordance with the car manufacturers specifications. Check for leakages.

D Die Abdeckung unterhalb des Motors entfernen. Den Froststopfen (1) entfernen und das Loch sorgfältig reinigen. Den Wärmer (2) mit dem Kontakt in Position 3 Uhr montieren. Zur Erleichterung der Montage einen langen Dorn beim Einschlagen des Wärmers in den Motorblock verwenden. Darauf achten, dass der Wärmer gerade im Loch angebracht ist. Das Kühlsystem den Herstellerangaben entsprechend befüllen und entlüften. Auf Undichtigkeiten überprüfen.



15

N Før montering flyttes evt. kabelbunt som ligger foran frostlokket. Demonter frostlokket, og rengjør hullet godt. Monter varmeren. Fyll på godkjent kjølevæske og luft systemet i fig. bilprodusentens spesifikasjoner. Kontroller for lekkasje. Monter tilbake kabelbuntene.

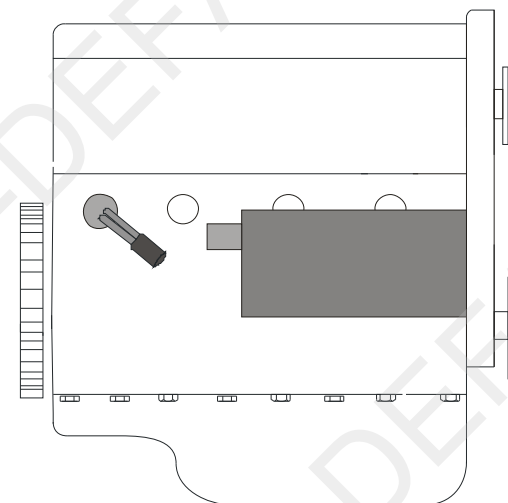
S Flytta eventuellt kabelstammen som ligger framför frostlokket. Demontera frostlokket, och rengör hålet noggrant. Montera värmaren. Fyll på godkänd kylarvätska och lufta systemet enligt bil tillverkarens specifikationer. Kontrollera eventuellt läckage.

FIN Ennen asennusta, siirrä pakkastulpan edessä mahdollisesti oleva johtosarja sivuun. Poista pakkastulppa ja asenna lämmitin paikalleen. Täytä jäähditysjärjestelmä moottorivalmistajan suosittelemalla nesteellä ja ilmaa se ohjeiden mukaan. Tarkista mahdolliset vuodot. Siirrä mahdollinen johtosarja takaisin paikalleen.

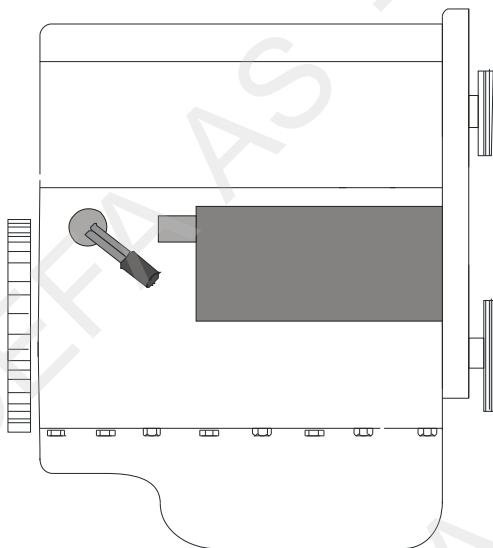
GB Remove the bunch of cables and grind off the area of the bracket in front of the frost plug. Remove the frost plug and thoroughly clean the hole. Fit the heater. Top up with the coolant specified by the car manufacturer, and bleed the cooling system in accordance with the car manufacturer's specifications. Check for leakages. Remount the bunch of cables.

D Vor der Montage muss evtl. der Kabelbaum vor dem Froststopfen zur Seite gelegt werden. Den Froststopfen demontieren und die Bohrung gut reinigen. Das Kühlsystem nach Herstellerangaben befüllen und entlüften. Auf Dichtheit kontrollieren. Den Kabelbaum wieder montieren.

16



17



18

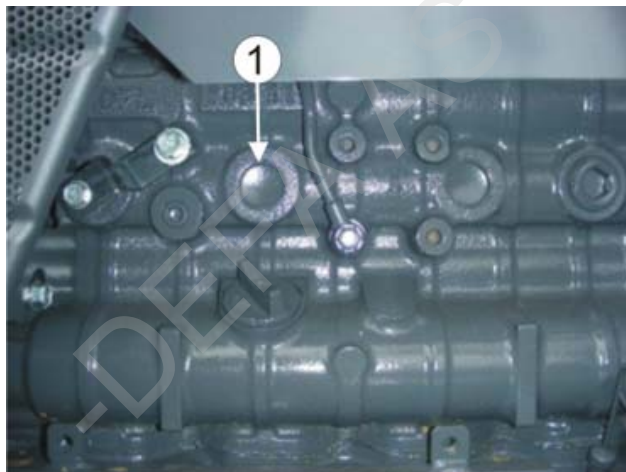
N Demonter frostlokket, og rengjør hullet godt. Monter varmeren. Fyll på godkjent kjølevæske og luft systemet iflg. bilprodusentens spesifikasjoner. Kontroller for lekkasje.

S Demontera frostlokket, och gör rent hålet noga. Montera värmaren. Fyll på godkänd kylarvätska, kontrollera att det inte läcker och lufta enligt biltillverkarens specifikationer. Kontrollera eventuellt läckage.

FIN Poista pakkastulppa ja puhdista reikä hyvin. Asenna lämmitin paikalleen. Täytä jäähdytysjärjestelmä autonvalmistajan suosittelemalla nesteellä ja ilmaa se ohjeiden mukaan. Tarkista mahdolliset vuodot.

GB Dismount the frost plug and clean the hole thoroughly. Install the heater. Fill up with a coolant specified by the cars manufacturer. Bleed the cooling system in accordance with the car manufacturer's instruction book. Check for leakage.

D Den Froststopfen entfernen und das Loch sorgfältig reinigen. Der Wärmer montieren. Das Kühlsystem den Herstellerangaben entsprechend befüllen und entlüften. Anschliessend das Kühlsystem auf Undichtigkeiten prüfen.



19

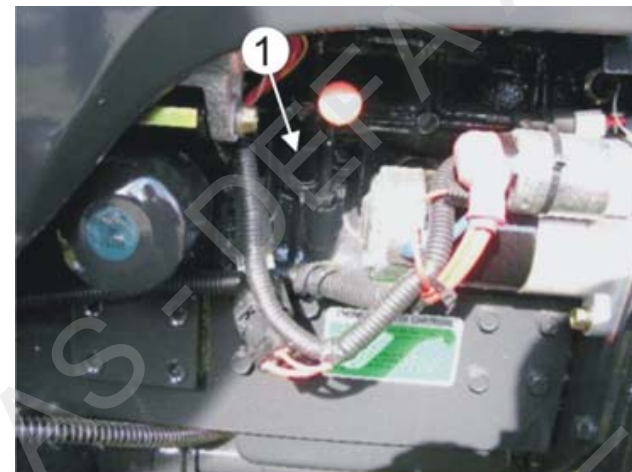
N Demonter frostlokket, og rengjør hullet godt. Monter varmeren. Fyll på godkjent kjølevæske og luft systemet iflg. bilprodusentens spesifikasjoner. Kontroller for lekkasje.

S Demontera frostlokket, och gör rent hålet noga. Montera värmaren. Fyll på godkänd kylarvätska, kontrollera att det inte läcker och lufta enligt biltillverkarens specifikationer. Kontrollera eventuellt läckage.

FIN Poista pakkastulppa ja puhdista reikä hyvin. Asenna lämmitin paikalleen. Täytä jäähdytysjärjestelmä autonvalmistajan suosittelemalla nesteellä ja ilmaa se ohjeiden mukaan. Tarkista mahdolliset vuodot.

GB Dismount the frost plug and clean the hole thoroughly. Install the heater. Fill up with a coolant specified by the cars manufacturer. Bleed the cooling system in accordance with the car manufacturer's instruction book. Check for leakage.

D Den Froststopfen entfernen und das Loch sorgfältig reinigen. Der Wärmer montieren. Das Kühlsystem den Herstellerangaben entsprechend befüllen und entlüften. Anschliessend das Kühlsystem auf Undichtigkeiten prüfen.



20

N Før montering flyttes evt. kabelbunt og slip bort område på braketten som blir liggende foran frostlokket. Demonter frostlokket, og rengjør hullet godt. Monter varmeren. Fyll på godkjent kjølevæske og luft systemet iflg. bilprodusentens spesifikasjoner. Kontroller for lekkasje. Monter tilbake kabelbunten.

S Flytta eventuelt kabelstammen och slipa och slipa bort området på fästet som ligger framför frostlokket. Demontera frostplugg och rengör hålet noga. Montera värmaren. Fyll på godkänd kylarvätska och lufta systemet enligt biltillverkarens specifikationer. Kontrollera eventuellt läckage.

FIN Ennen asennusta: Siirrä mahdoll. johtosarja sivuun asennuspaikan edestä ja hio kiinnikkeen kulma pois joka on pakkastulpan reiän edessä. Poista pakkastulppa ja puhdista reikä hyvin. Asenna lämmitin paikalleen. Täytä jäähdytysjärjestelmä autonvalmistajan suosittelemalla nesteellä ja ilmaa se ohjeiden mukaan. Tarkista mahdolliset vuodot.

GB Move away the bunch of cables and grind away the area on the bracket which comes in front of the frost plug. Dismount the frost plug and clean the hole thoroughly. Install the heater. Fill up with a coolant specified by the manufacturer. Bleed the cooling system in accordance with the manufacturer's instruction book. Check for leakage.

D Vor der Montage evtl. den Kabelbaum zur Seite legen und den Bereich des Halters, der vor dem Froststopfen liegt, wegschleifen. Den Froststopfen entfernen und das Loch sorgfältig reinigen. Der Wärmer montieren. Das Kühlsystem den Herstellerangaben entsprechend befüllen und entlüften. Anschliessend das Kühlsystem auf Undichtigkeiten prüfen.