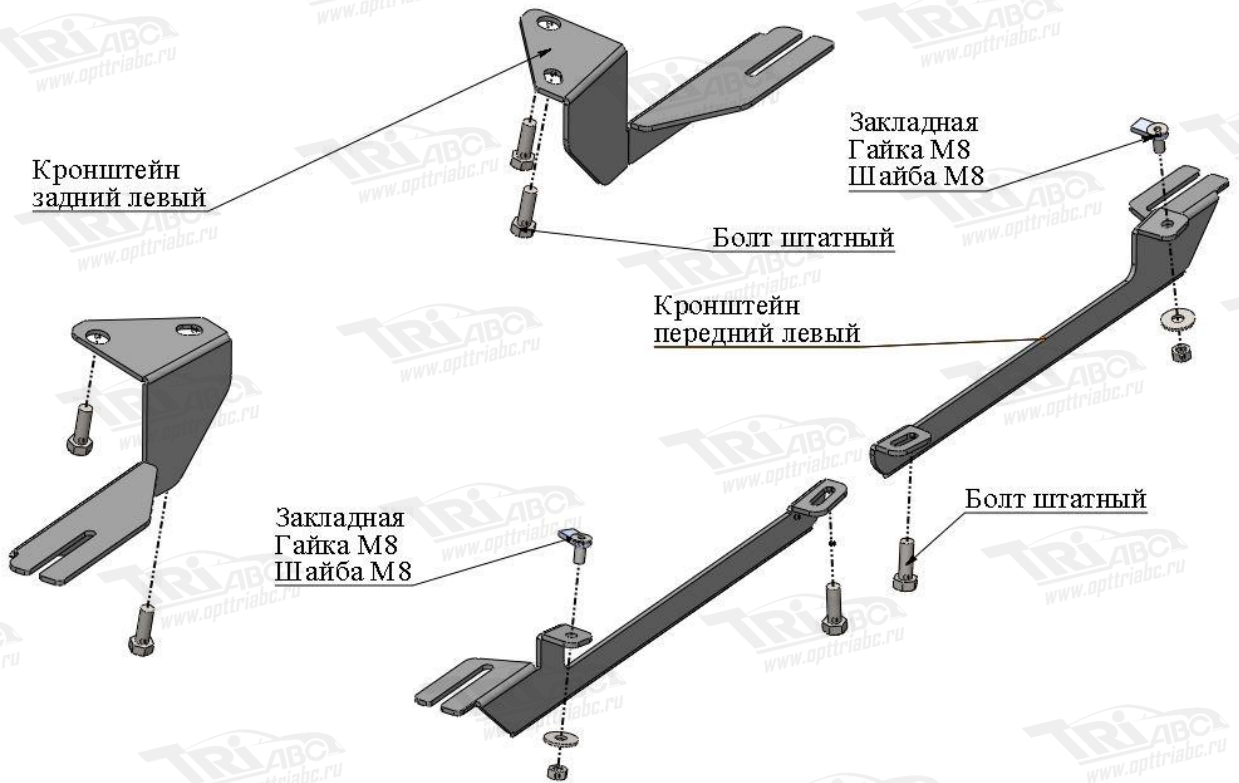


### Боковые подножки



### Порядок установки комплекта подножек.

1. Приложить кронштейны к кузову и определить места установки.
2. Установить кронштейны, используя вложенной крепление и штатные болты автомобиля.
3. Установить листы подножек, крепить болтами М8х20 и гайками М8.
4. Отрегулировать положение листов подножек относительно кузова.
5. Затянуть все точки крепления. (М10-50Нм, М8-30 Нм, М6-10Нм). Использование пневмоинструмента запрещено.
6. Нагрузить обе подножки весом 80-100кг в течение минуты.
7. Проверить затяжку точек крепления. При необходимости дотянуть.

### Состав комплекта крепежа:

НАИМЕНОВАНИЕ		КОЛИЧЕСТВО	АРТИКУЛ
Болт	М8х20	8 шт.	С квадратной головкой
Гайка	М8	10 шт.	
Шайба	М8	10 шт.	
Закладная		2 шт.	