

МАРКА, МОДЕЛЬ

 NISSAN Qashqai  
Nissan X-Trail

МОДЕЛЬНЫЙ ГОД

 2007-  
2015-

ДВИГАТЕЛЬ

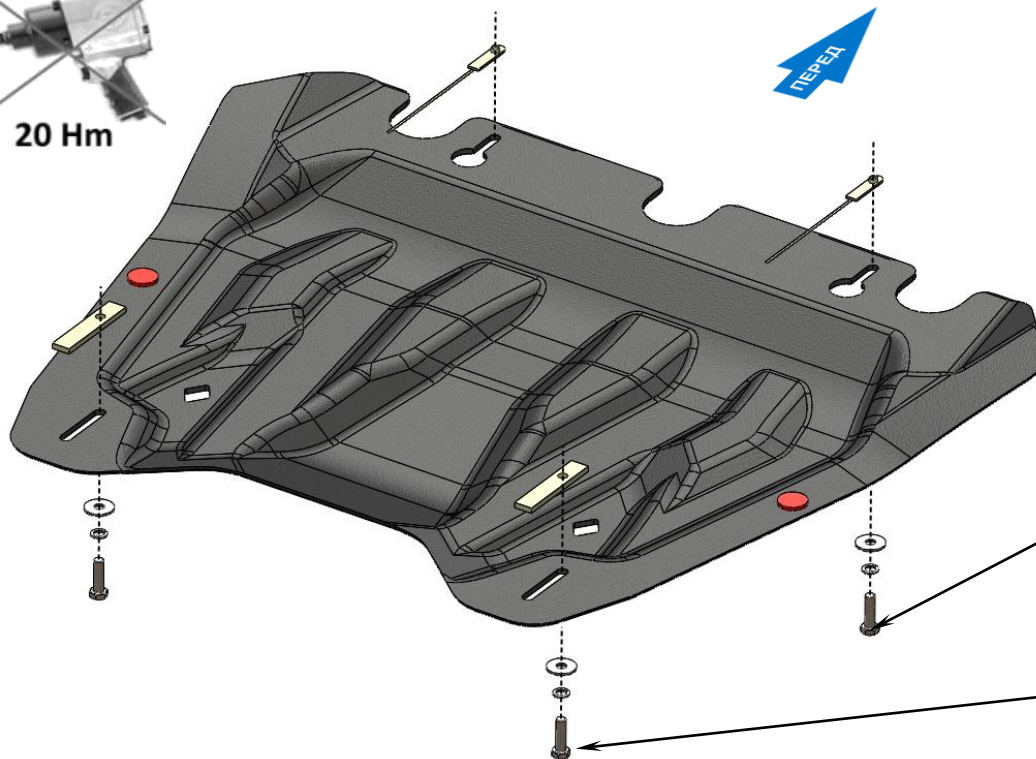
Все

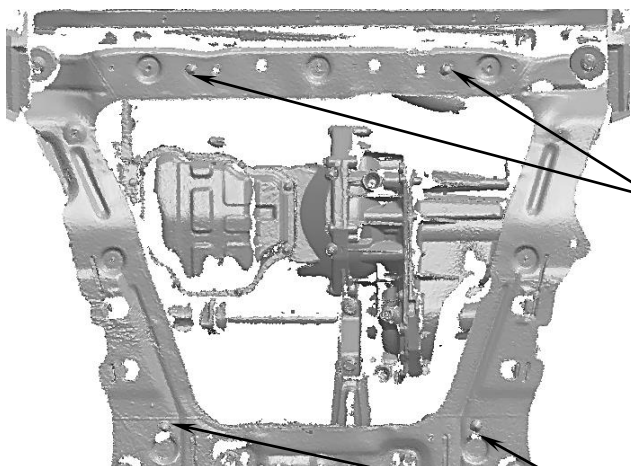
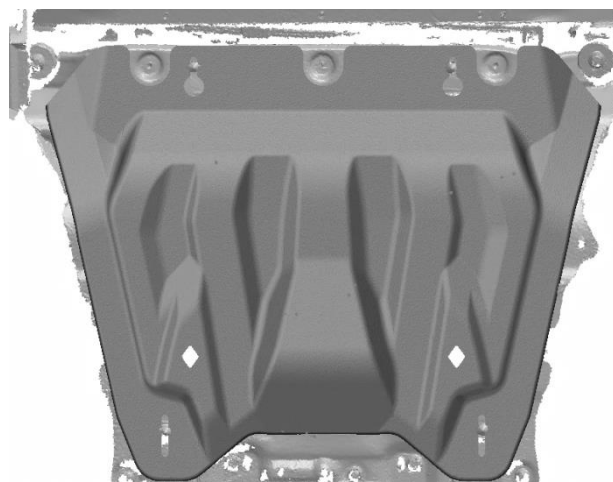
ТРАНСМИССИЯ

Все

АРТИКУЛ

15.25k


 Болт М8х35  
Шайба гровер 8  
Шайба М8  
Планка  
АВС.05.01.001.016  
2 отв.

 Болт М10х35  
Шайба гровер 10  
Шайба М10  
Планка  
АВС.05.01.000.007  
2 отв.

**A**

**B**
**Порядок установки комплекта защиты**

1. Снять штатный пластиковый пыльник.
2. Позиция А. Установить в отверстия планки закладные АВС.05.01.001.016 и вернуть на 2-3 оборота болты М8х35.
3. Позиция В. Установить планки закладные АВС.05.01.000.007.
4. Установить защиту ДВС. Сзади закрепить болтами М10х35.
5. Все точки крепления затянуть и установить штатный пластиковый пыльник.

**Состав комплекта крепежа**

НАИМЕНОВАНИЕ		КОЛИЧЕСТВО	АРТИКУЛ
Болт	Болт М8х35	2 шт.	
	Болт М10х35	2 шт.	
Шайба увеличенная	М8	2 шт.	
	М10	2 шт.	
Шайба гровер	8	2 шт.	
	10	2 шт.	
Планка закладная	М8х70	2 шт.	АВС.05.01.001.016
	М10х80	2 шт.	АВС.05.01.000.007